

# 健康体カづくりフェア‘2021’S. V大会成績表

令和2年12月27日(日)  
北九州市立若松体育館  
北九州市立小倉北体育館

(トリムフリーの部)

優 勝                   R S V                    
第2位                   りんごジュース                  

(トリムフリーフレンドリー)

1 位                   楽 笑                  

(ブロンズの部)

優 勝                   UNITY'S                    
第2位                   L i p s                  

(ブロンズフレンドリー)

1 位                   大吟醸分家B                  

(レディースの部)

優 勝                   P E A C H E S                    
第2位                   C H E L S E A                  

(レディースフレンドリー)

1 位                   S T E P 1                  

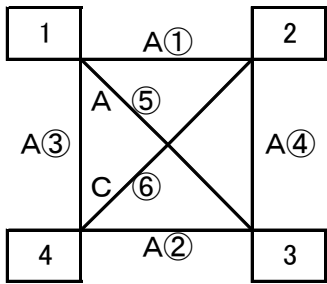
(トリムシニアの部)

優 勝                   ジュピター                    
第2位                   エトワールガイア

## トリムフリーの部【予選】成績表

### Aパート

### Aコート



\* 予選は4チームの総当たりのリーグ戦とします。

チーム名	LINK. A	霸王樹	アロハーズ	Riches' E
LINK. A	/	A① 0 [ 10 - 15 / 8 - 15 ] 2	A⑤ 2 [ 16 - 14 / 7 - 15 / 15 - 8 ] 1	A③ 1 [ 15 - 13 / 16 - 17 / 10 - 15 ] 2
霸王樹	A① 2 [ 15 - 10 / 15 - 8 ] 0	/	A④ 2 [ 15 - 2 / 15 - 6 ] 0	A⑥ 2 [ 15 - 9 / 11 - 15 / 15 - 11 ] 1
アロハーズ	A⑤ 1 [ 14 - 16 / 15 - 7 / 8 - 15 ] 2	A④ 0 [ 2 - 15 / 6 - 15 ] 2	/	A② 0 [ 3 - 15 / 9 - 15 ] 2
Riches' E	A③ 2 [ 13 - 15 / 17 - 16 / 15 - 10 ] 1	A⑥ 1 [ 9 - 15 / 15 - 11 / 11 - 15 ] 2	A② 2 [ 15 - 3 / 15 - 9 ] 0	/

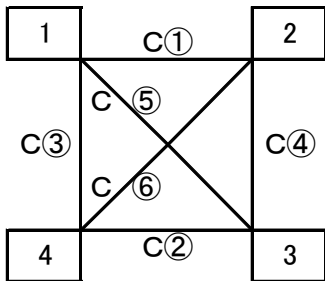
	チーム名	勝	敗	セット率	得失点率	採点	順位
1	LINK. A	1	2			4	3
2	霸王樹	3	0			6	1
3	アロハーズ	0	3			3	4
4	Riches' E	2	1			5	2

【 Aコート責任者:                   】

## トリムフリーの部【予選】成績表

### Bパート

### Cコート



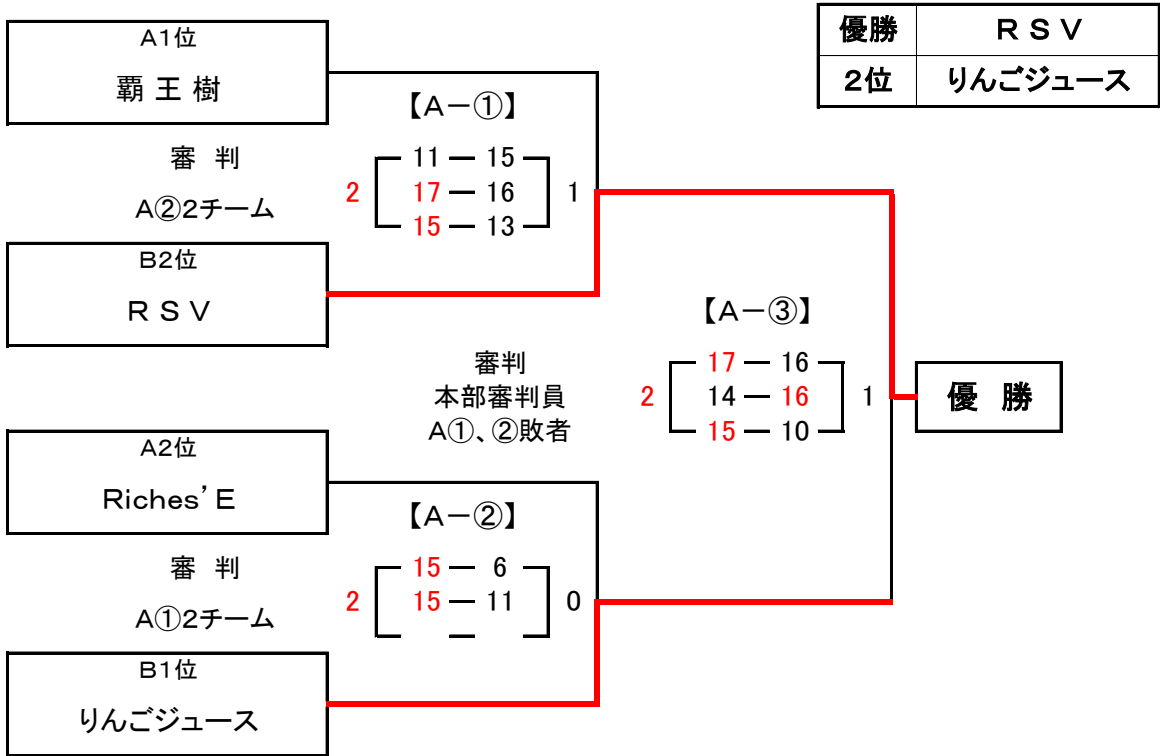
\* 予選は4チームの総当たりのリーグ戦とします。

チーム名	りんごジュース	楽 笑	LINK. B	R S V
りんごジュース		C① 2 $\begin{bmatrix} 15-11 \\ 15-9 \end{bmatrix}$ 0	C⑤ 2 $\begin{bmatrix} 15-6 \\ 15-13 \end{bmatrix}$ 0	C③ 2 $\begin{bmatrix} 15-12 \\ 6-15 \\ 15-12 \end{bmatrix}$ 1
楽 笑	C① 0 $\begin{bmatrix} 11-15 \\ 9-15 \end{bmatrix}$ 2		C④ 2 $\begin{bmatrix} 15-9 \\ 16-17 \\ 15-7 \end{bmatrix}$ 1	C⑥ 0 $\begin{bmatrix} 3-15 \\ 6-15 \end{bmatrix}$ 2
LINK. B	C⑤ 0 $\begin{bmatrix} 6-15 \\ 13-15 \end{bmatrix}$ 2	C④ 1 $\begin{bmatrix} 9-15 \\ 17-16 \\ 7-15 \end{bmatrix}$ 2		C② 0 $\begin{bmatrix} 7-15 \\ 3-15 \end{bmatrix}$ 2
R S V	C③ 1 $\begin{bmatrix} 12-15 \\ 15-6 \\ 12-15 \end{bmatrix}$ 2	C⑥ 2 $\begin{bmatrix} 15-3 \\ 15-6 \end{bmatrix}$ 0	C② 2 $\begin{bmatrix} 15-7 \\ 15-3 \end{bmatrix}$ 0	

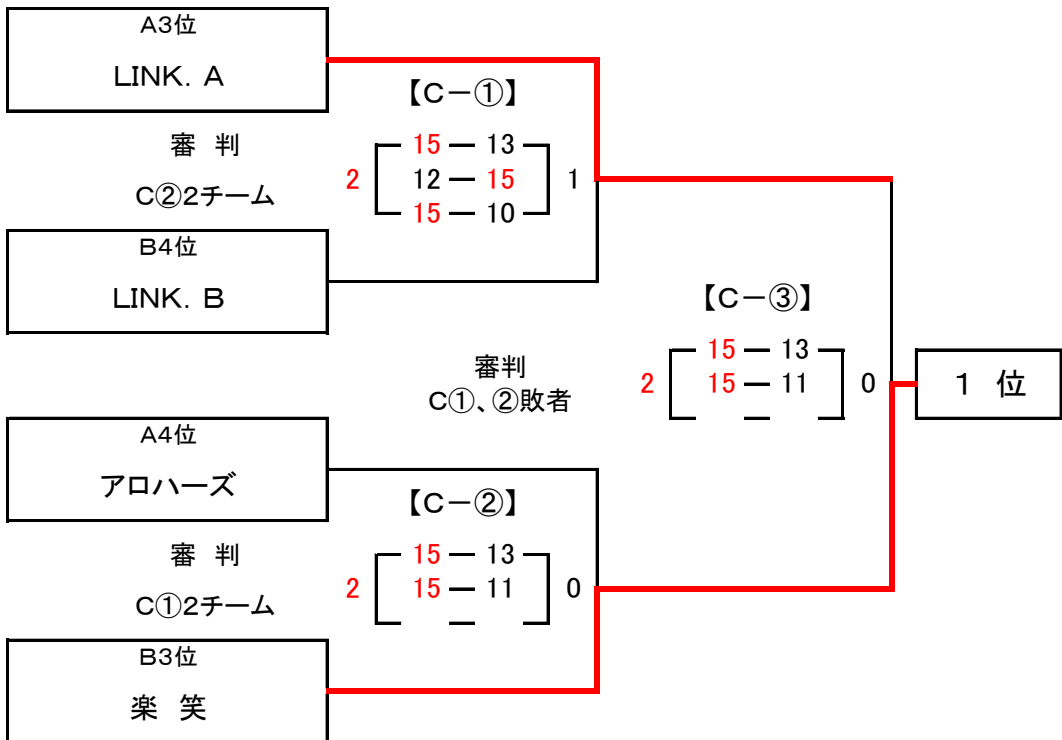
	チーム名	勝 : 敗	セット率	得失点率	採点	順位
1	りんごジュース	3 : 0			6	1
2	楽 笑	1 : 2			4	3
3	LINK. B	0 : 3			3	4
4	R S V	2 : 1			5	2

【Cコート責任者:           】

## トリムフリーの部 決勝トーナメント



## トリムフリーの部 フレンドリーマッチ



## ブロンズの部【予選】成績表

### Aパート

**【Aコート】**

**長笛**

A③

2  $\left[ \begin{array}{l} 15 - 11 \\ 15 - 8 \end{array} \right]$  0

審判: 2

エトワールティガ

審判: 3

2  $\left[ \begin{array}{l} 15 - 10 \\ 15 - 10 \end{array} \right]$  A①

0

大吟醸分家B

審判: 1

2  $\left[ \begin{array}{l} 11 - 15 \\ 15 - 5 \\ 17 - 15 \end{array} \right]$  A②

1

Riches' E. B

チーム名	勝 : 敗	セット率	得失点率	採点	順位
1 エトワールティガ	2 : 0			4	1
2 大吟醸分家B	0 : 2			2	3
3 Riches' E. B	1 : 1			3	2

【Aコート責任者:           】

### Bパート

**【Bコート】**

**長笛**

B③

2  $\left[ \begin{array}{l} 15 - 5 \\ 15 - 9 \end{array} \right]$  0

審判: 2・3

UNITY' S

審判: 3・4

2  $\left[ \begin{array}{l} 15 - 1 \\ 15 - 5 \end{array} \right]$  B①

0

LINK

審判: 1・4

2  $\left[ \begin{array}{l} 15 - 5 \\ 15 - 4 \end{array} \right]$  B④

0

MYチューズ

審判: 1・2

2  $\left[ \begin{array}{l} 11 - 15 \\ 15 - 12 \\ 15 - 7 \end{array} \right]$  B②

1

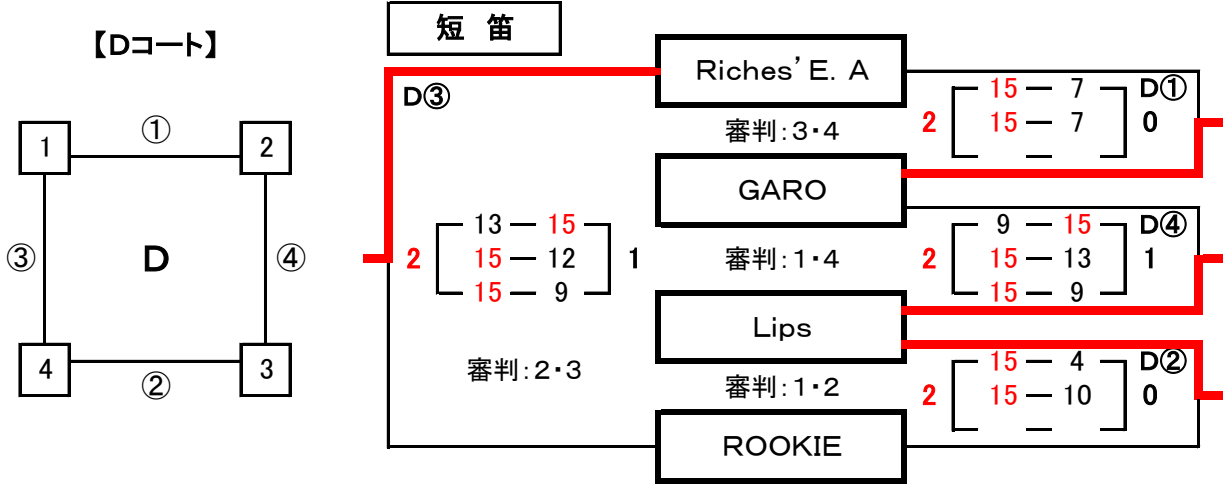
大吟醸分家A

チーム名	勝 : 敗	セット率	得失点率	採点	順位
1 UNITY' S	2 : 0	4 0 ∞		4	1
2 LINK	0 : 2	0 4 0.00		2	4
3 MYチューズ	2 : 0	4 1 4.00		4	2
4 大吟醸分家A	0 : 2	1 4 0.25		2	3

【Bコート責任者:           】

# ブロンズの部【予選】成績表

## Cパート

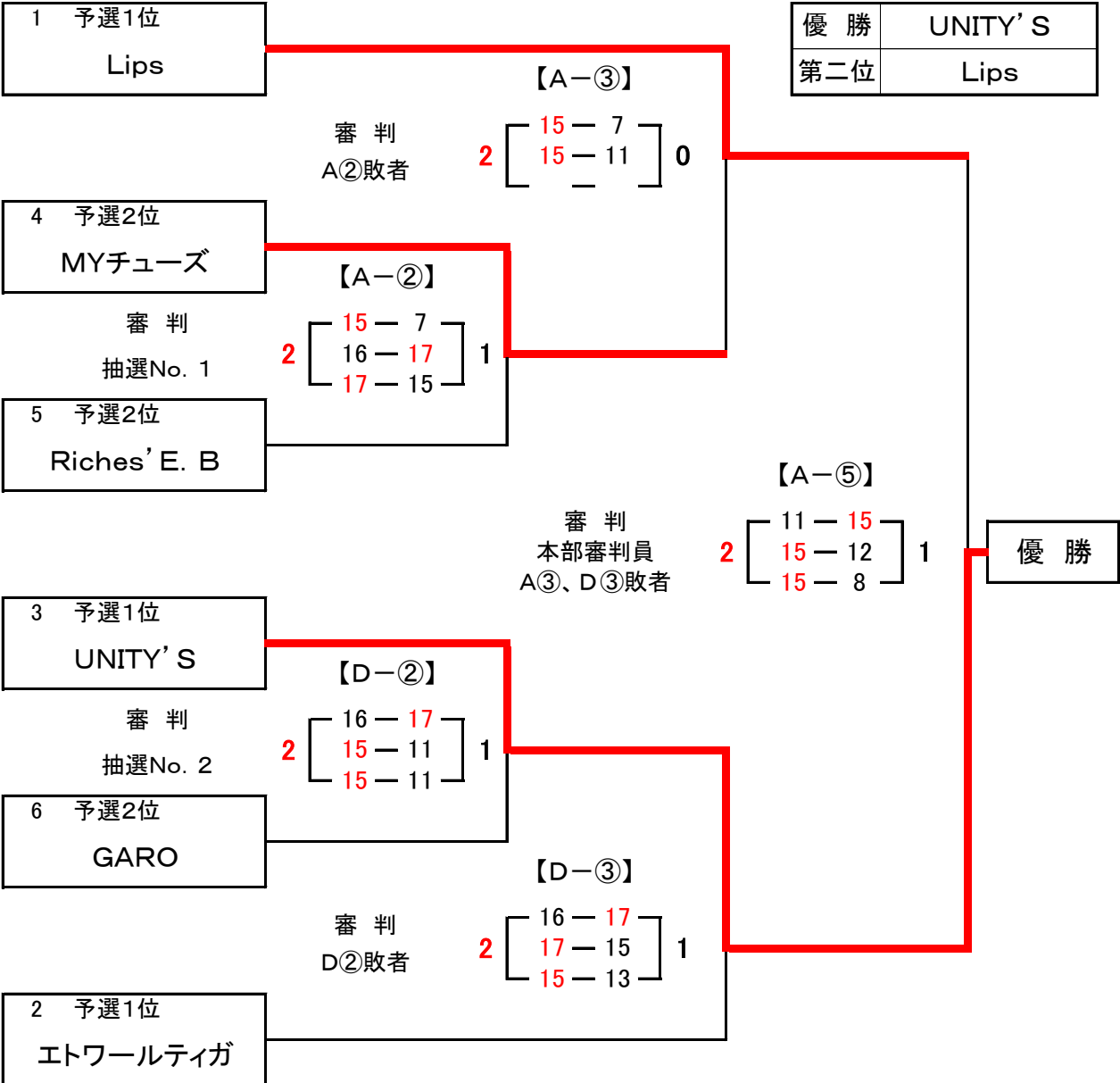


チーム名	勝	敗	セット率			得失点率			採点	順位
1	Riches' E. A	1	2	3	0.67				3	3
2	GARO	1	3	2	1.50				3	2
3	Lips	2							4	1
4	ROOKIE	0							2	4

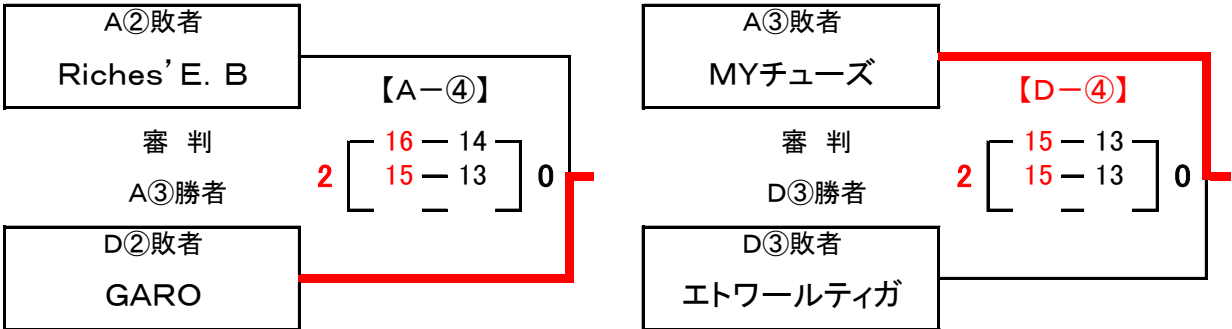
【 Dコート責任者:                   】

# ブロンズの部 決勝トーナメント

## 予選1、2位Gr



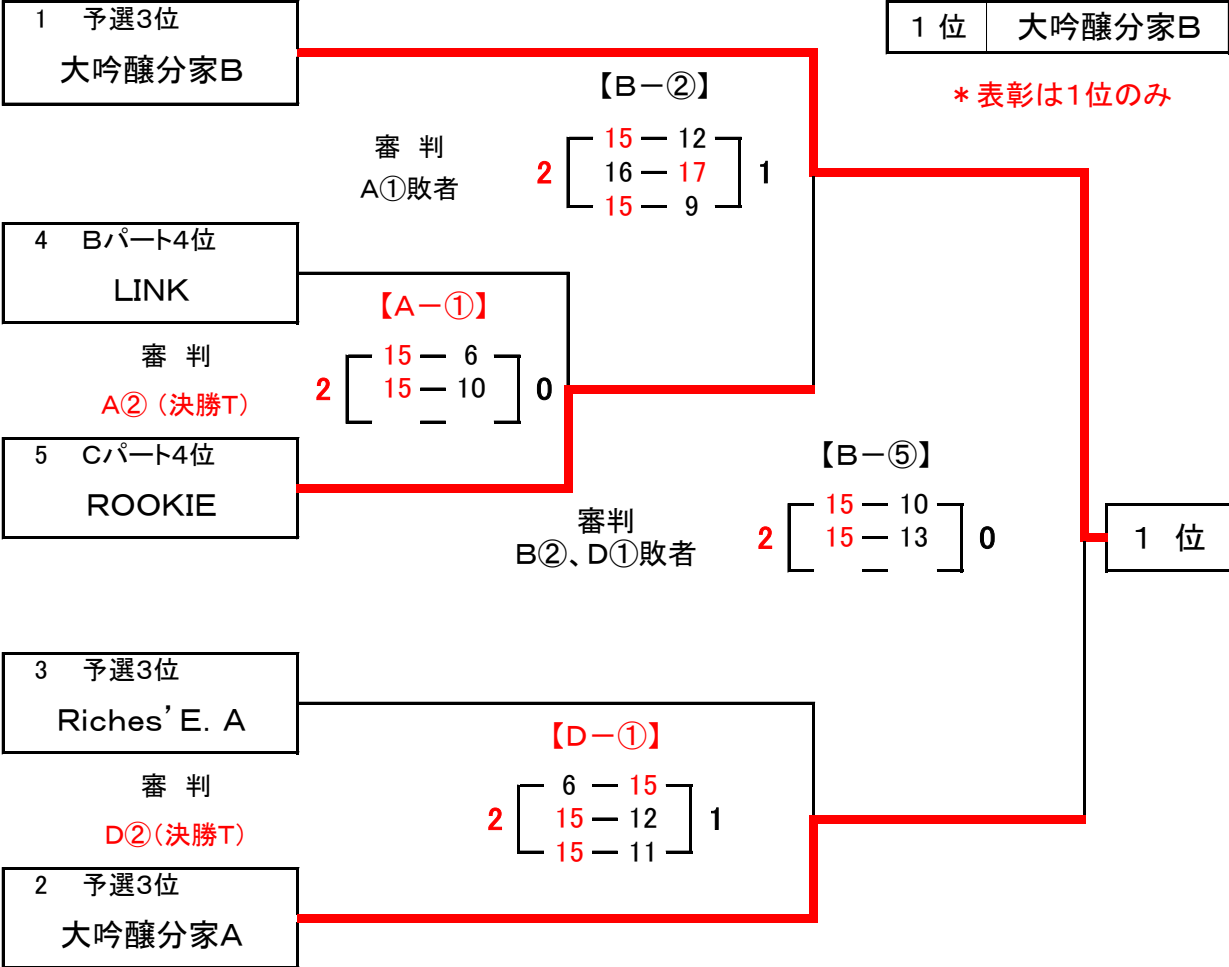
## 敗者戦



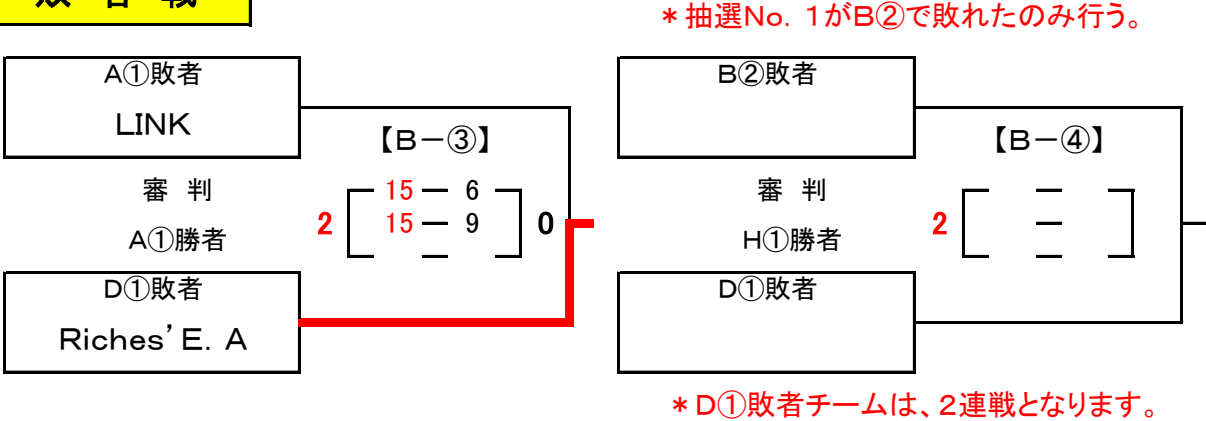
\* D④は、抽選No. 1, 2がA③、D③で敗れたのみ行なう。

# ブロンズの部 フレンドリーマッチ

## 予選3、4位Gr



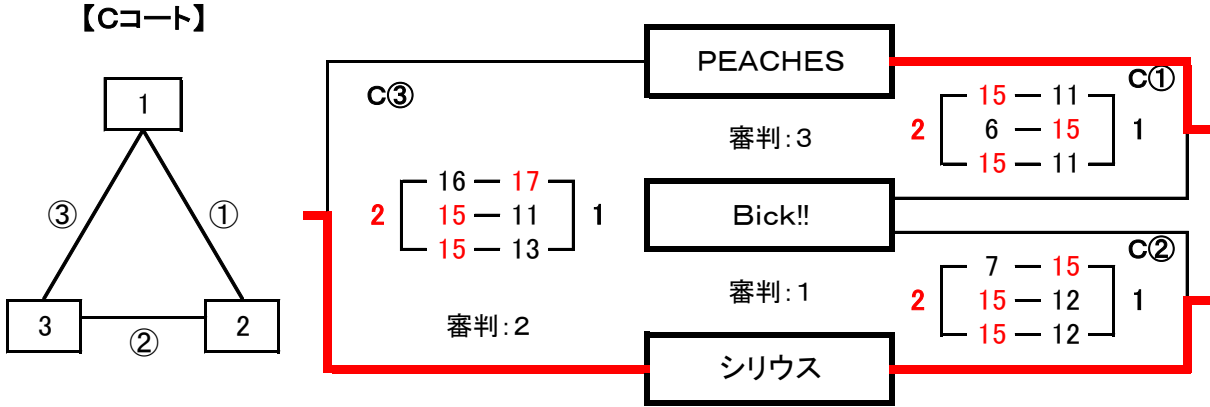
## 敗者戦





# レディースの部【予選】成績表

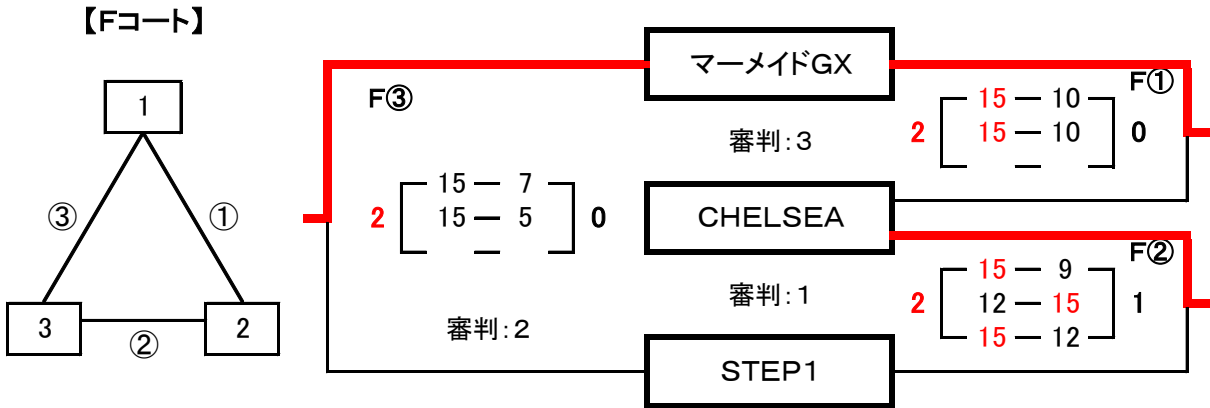
## Aパート



チーム名	勝 : 敗	セット率	得失点率	採点	順位
1 PEACHES	1 : 1			3	2
2 Bick!!	0 : 2			2	3
3 シリウス	2 : 0			4	1

【Cコート責任者:           】

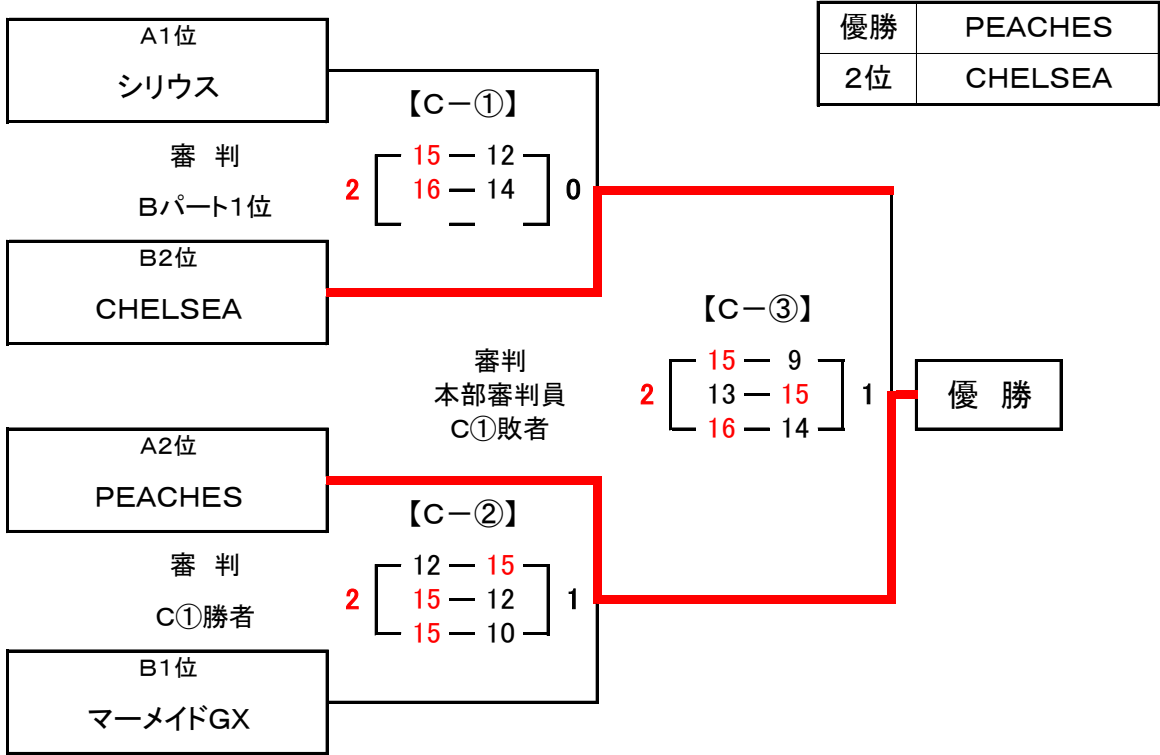
## Bパート



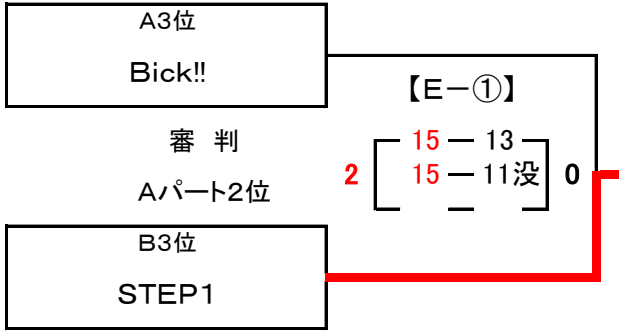
チーム名	勝 : 敗	セット率	得失点率	採点	順位
1 マーメイドGX	2 : 0			4	1
2 CHELSEA	1 : 1			3	2
3 STEP1	0 : 2			2	3

【Fコート責任者:           】

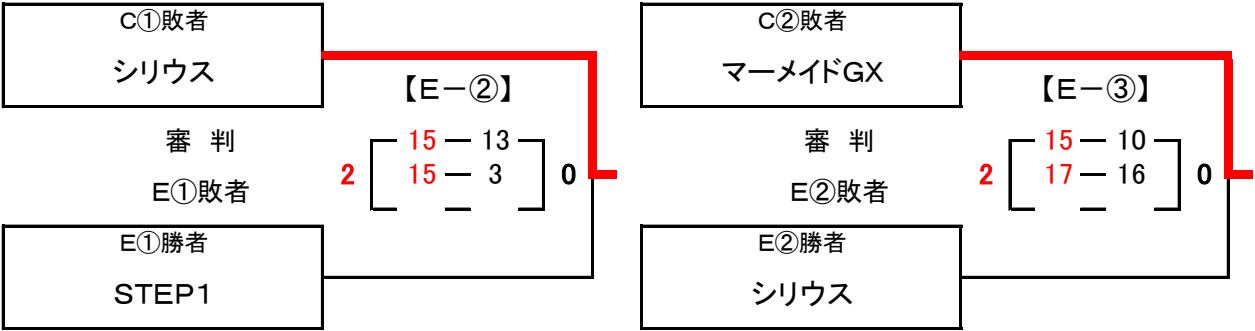
# レディースの部 決勝トーナメント



# フレンドリーマッチ



# 敗者戦



## トリムシニアの部 組合せ

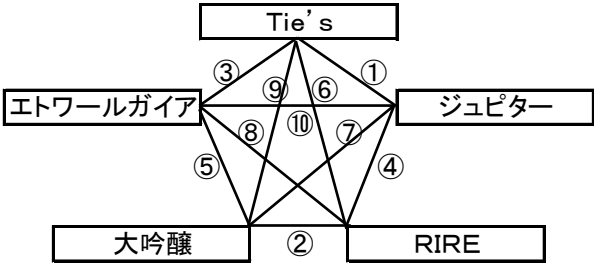
\* 試合順・審判については、コート別対戦チーム&審判を参照のこと。

### Bコート

★試合形式は、5チームのリーグ戦(総当り)で順位を決定します。

### 長 笛

チーム名	Tie's	ジュピター	RIRE	大吟醸	エトワールガイア
Tie's		B① 0 $\begin{bmatrix} 3-15 \\ 11-15 \end{bmatrix}$ 2	B⑥ 2 $\begin{bmatrix} 15-12 \\ 15-10 \end{bmatrix}$ 0	B⑨ 2 $\begin{bmatrix} 12-15 \\ 15-12 \\ 15-13 \end{bmatrix}$ 1	B③ 0 $\begin{bmatrix} 15-17 \\ 14-16 \end{bmatrix}$ 2
ジュピター	B① 2 $\begin{bmatrix} 15-3 \\ 15-11 \end{bmatrix}$ 0		B④ 2 $\begin{bmatrix} 17-16 \\ 15-7 \end{bmatrix}$ 0	B⑦ 2 $\begin{bmatrix} 15-10 \\ 15-13 \end{bmatrix}$ 0	B⑩ 2 $\begin{bmatrix} 15-10 \\ 16-14 \end{bmatrix}$ 0
RIRE	B⑥ 0 $\begin{bmatrix} 12-15 \\ 10-15 \end{bmatrix}$ 2	B④ 0 $\begin{bmatrix} 16-17 \\ 7-15 \end{bmatrix}$ 2		B② 0 $\begin{bmatrix} 8-15 \\ 16-17 \end{bmatrix}$ 2	B⑧ 0 $\begin{bmatrix} 7-15 \\ 11-15 \end{bmatrix}$ 2
大吟醸	B⑨ 1 $\begin{bmatrix} 15-12 \\ 12-15 \\ 13-15 \end{bmatrix}$ 2	B⑦ 0 $\begin{bmatrix} 10-15 \\ 13-15 \end{bmatrix}$ 2	B② 2 $\begin{bmatrix} 15-8 \\ 17-16 \end{bmatrix}$ 0		B⑤ 0 $\begin{bmatrix} 8-15 \\ 11-15 \end{bmatrix}$ 2
エトワールガイア	B③ 2 $\begin{bmatrix} 17-15 \\ 16-14 \end{bmatrix}$ 0	B⑩ 0 $\begin{bmatrix} 10-15 \\ 14-16 \end{bmatrix}$ 2	B⑧ 2 $\begin{bmatrix} 15-7 \\ 15-11 \end{bmatrix}$ 0	B⑤ 2 $\begin{bmatrix} 15-8 \\ 15-11 \end{bmatrix}$ 0	



	チーム名	勝	敗	セット率			得失点率			採点	順位
1	Tie's	2	2	4	5	0.80	115	125	0.920	6	3
2	ジュピター	4	0	8	0		123	84	1.464	8	1
3	RIRE	0	4	0	8	0.00	87	124	0.702	4	5
4	大吟醸	1	3	3	6	0.50	114	126	0.905	5	4
5	エトワールガイア	3	1	6	2	3.00	117	97	1.206	7	2

【Bコート責任者:           】



