

## 第14回『会長杯北九州チャンピオンカップ』ソフトバレーボール大会

令和5年3月12日(日)  
曾根体育館 ・ 的場池体育館

### 【トリムフリー1部の部】

優勝 T M

---

第2位 Riches'E A

---

### 【トリムフリー1部の部 フレンドリー】

第1位 KHS-A

---

### 【トリムフリー2部の部】

優勝 広徳サンダース

---

第2位 jupiter

---

### 【トリムフリー2部の部 フレンドリー】

第1位 SPARK3

---

### 【レディースフリーの部】

優勝 ベアーズ

---

第2位 PEACHES

---

### 【レディースフリーの部 フレンドリー】

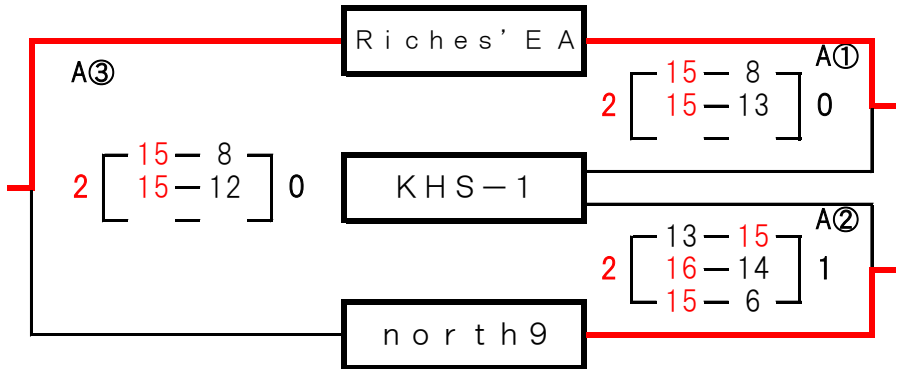
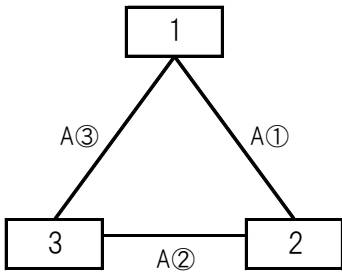
第1位 桜

---

トリムフリー1部の部【予選】成績表(1/2)

Aパート

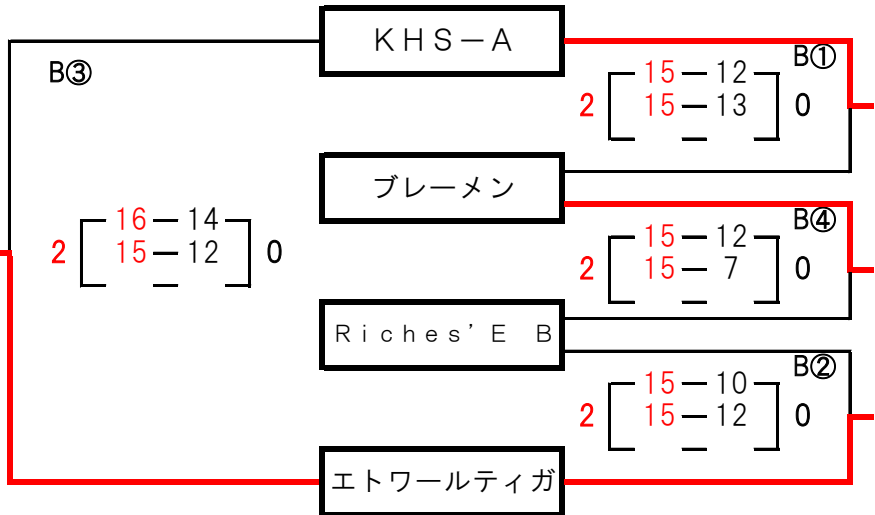
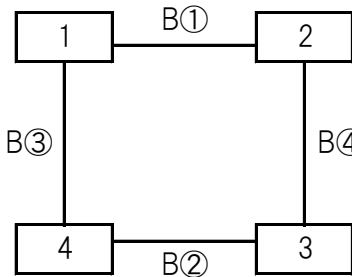
【Aコート】



チーム名	採点 勝敗	セット率	ポイント率	順位
1 Riches' E A	4 2 - 0	/	/	1
2 KHS-1	2 0 - 2	/	/	3
3 north9	3 1 - 1	/	/	2

Bパート

【Bコート】

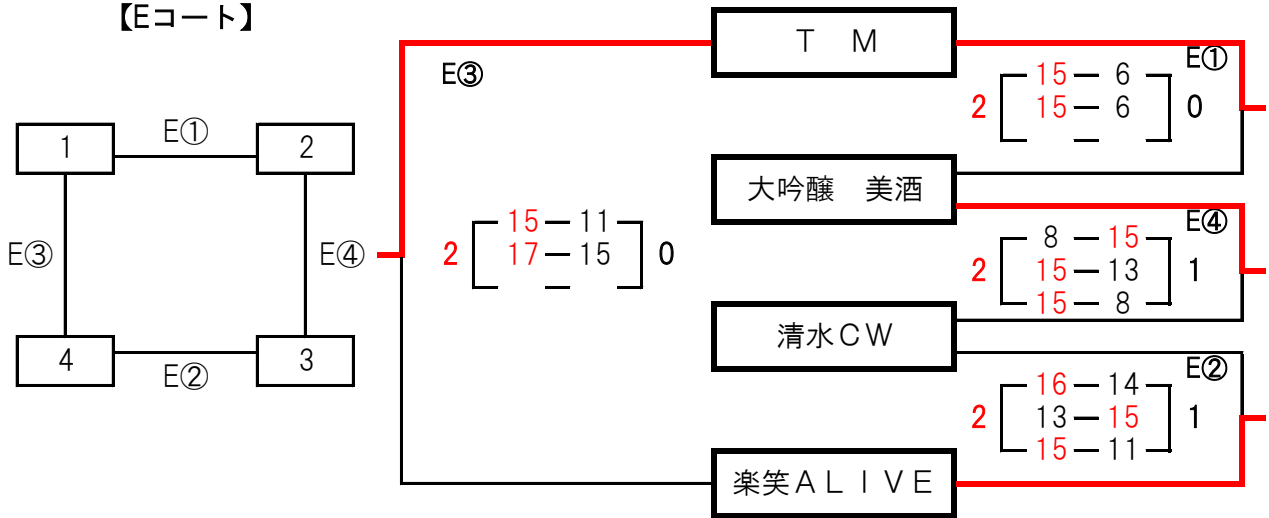


チーム名	採点 勝敗	セット率	ポイント率	順位
1 KHS-A	3 1 - 1	2 / 2	56 / 56	3
2 ブレーメン	3 1 - 1	2 / 2	55 / 49	2
3 Riches' E B	2 0 - 2	/	/	4
4 エトワールティガ	4 2 - 0	/	/	1

トリムフリー1部の部【予選】成績表(2/2)

Cパート

【Eコート】

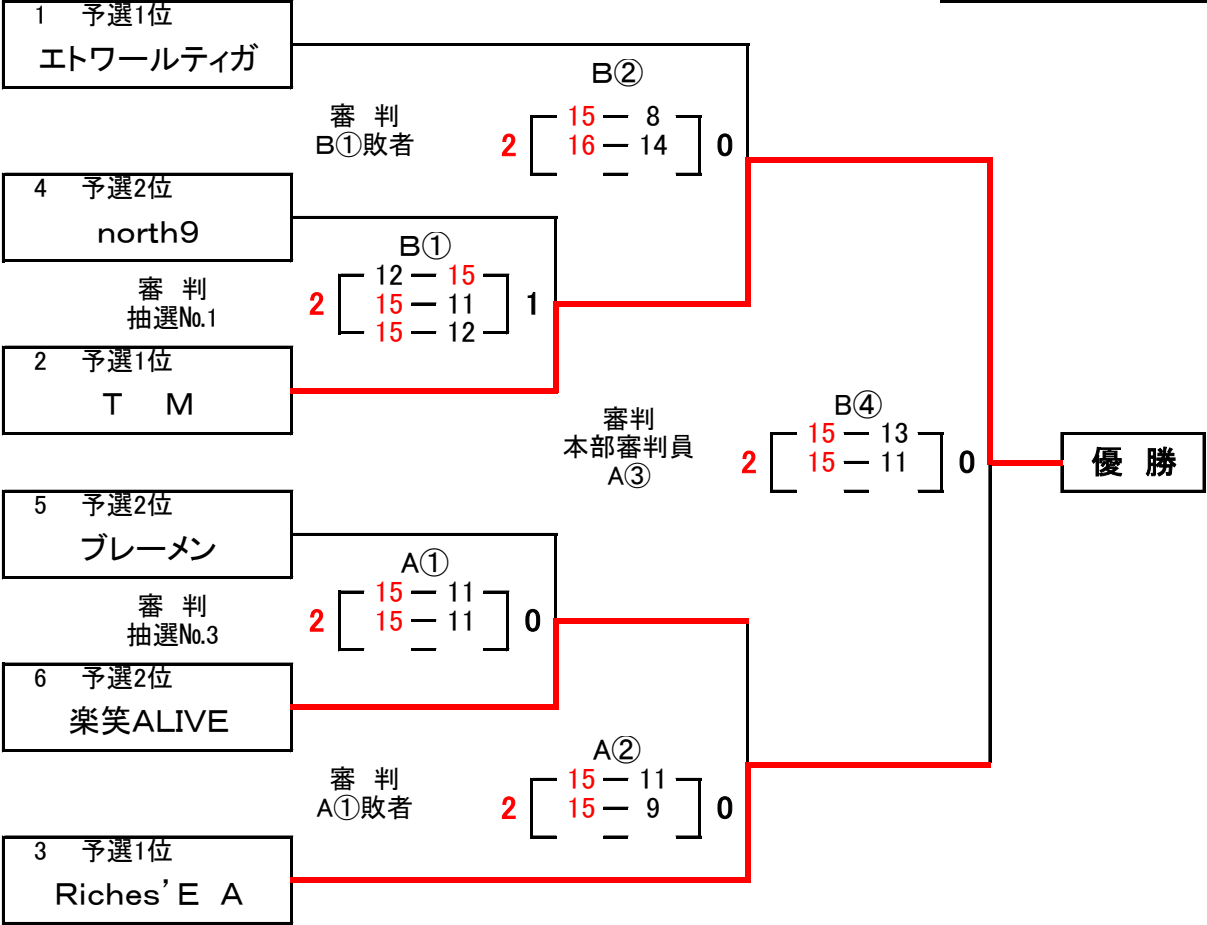


チーム名	採点 勝敗	セット率	ポイント率	順位
1	4 2 - 0	/	/	1
2	3 1 - 1	0.67 2 / 3	0.76 50 / 66	3
3	2 0 - 2	/	/	4
4	3 1 - 1	0.67 2 / 3	0.97 70 / 72	2

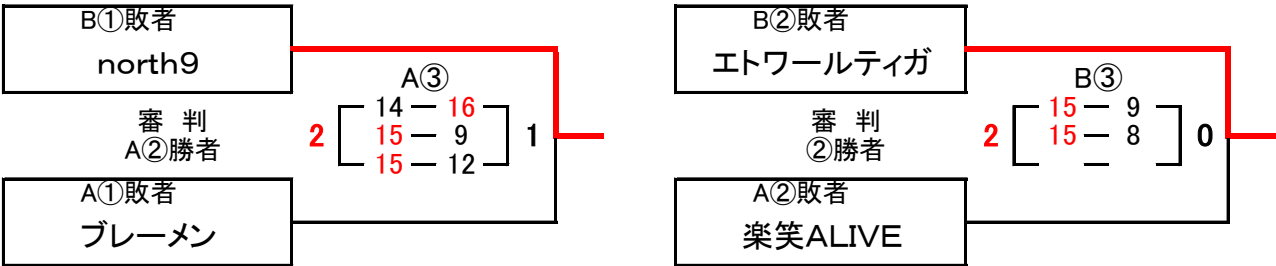
# トリムフリー1部の部 決勝トーナメント

## 予選1、2位Gr

優勝	T M
2位	Riches' E A



## トリムフリー1部の部 決勝トーナメント 敗者戦

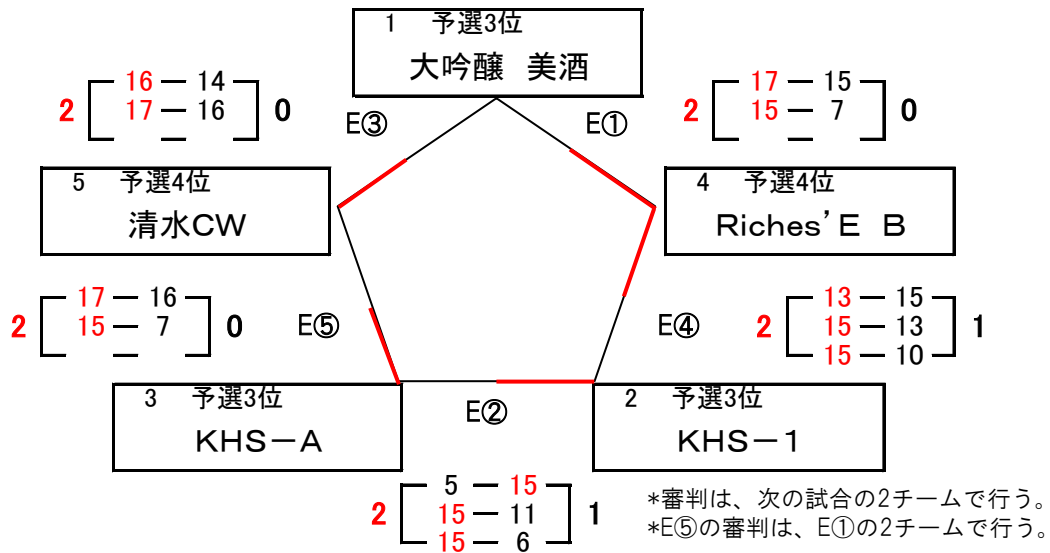
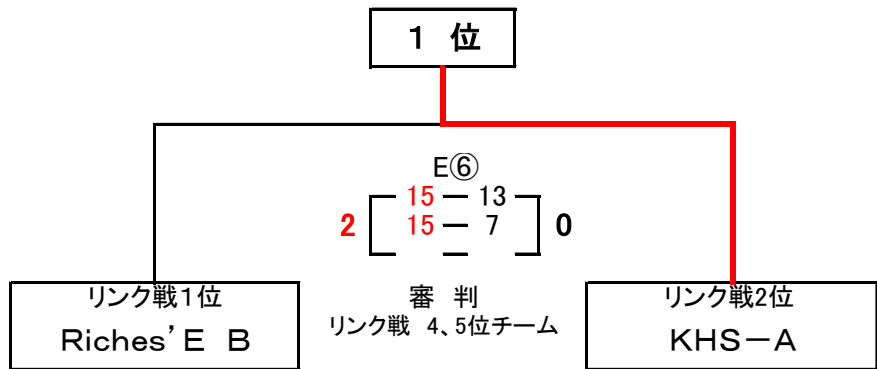


\* 抽選No.1、No.3のどちらかが、A②、B②で負けた場合に行う。

トリムフリー1部の部 フレンドリーマッチ

予選3、4位Gr

1位 KHS-A



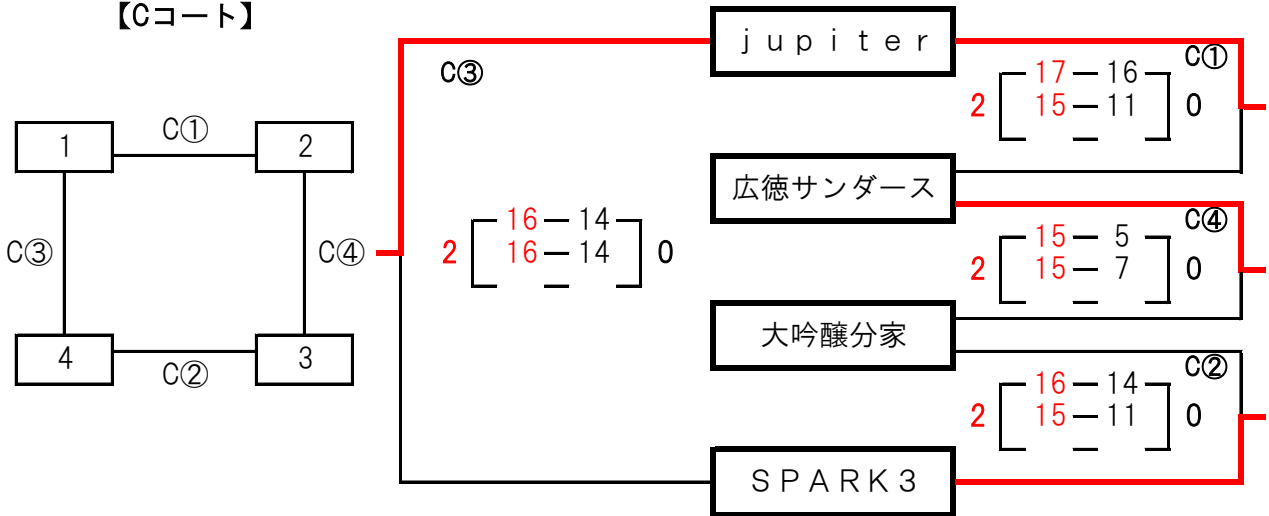
\*審判は、次の試合の2チームで行う。  
\*E⑤の審判は、E①の2チームで行う。

チーム名	採点 勝敗	セット率	ポイント率	順位
1 大吟醸 美酒	0 - 2	/	/	5
2 Riches' E B	2 - 0	/	/	1
3 KHS-1	1 - 1	1.00 3 / 3	0.97 73 / 75	3
4 KHS-A	1 - 1	1.50 3 / 2	/	2
5 清水CW	1 - 1	1.00 2 / 2	0.90 56 / 62	4

トリムフリー2部の部【予選】成績表(1/2)

Aパート

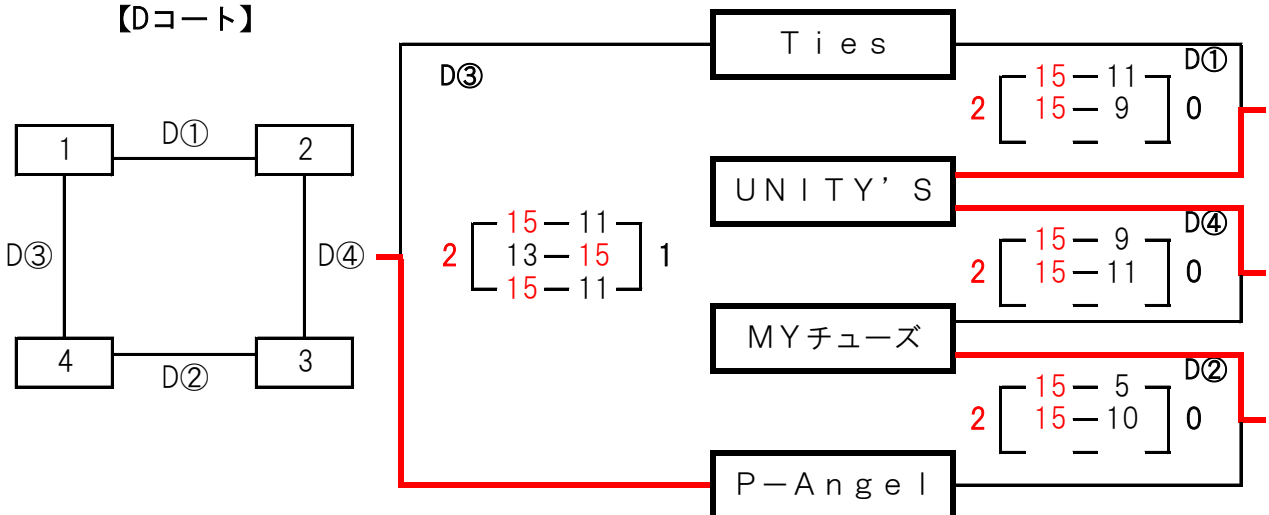
【Cコート】



チーム名	採点 勝敗	セット率	ポイント率	順位
1 jupiter	4 2 - 0	/	/	1
2 広徳サンダース	3 1 - 1	1 2 / 2	1.30 57 / 44	2
3 大吟醸分家	2 0 - 2	/	/	4
4 SPARK3	3 1 - 1	1 2 / 2	1.04 59 / 57	3

Bパート

【Dコート】

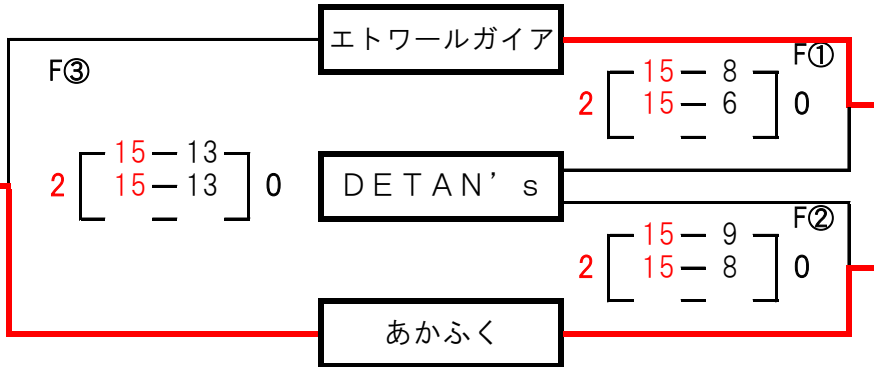
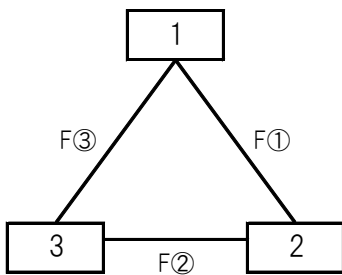


チーム名	採点 勝敗	セット率	ポイント率	順位
1 Ties	2 0 - 2	/	/	4
2 UNITY'S	4 2 - 0	/	/	1
3 MYチューズ	3 1 - 1	1.00 2 / 2	/	2
4 P-Angel	3 1 - 1	0.67 2 / 3	/	3

トリムフリー2部の部【予選】成績表(2/2)

Cパート

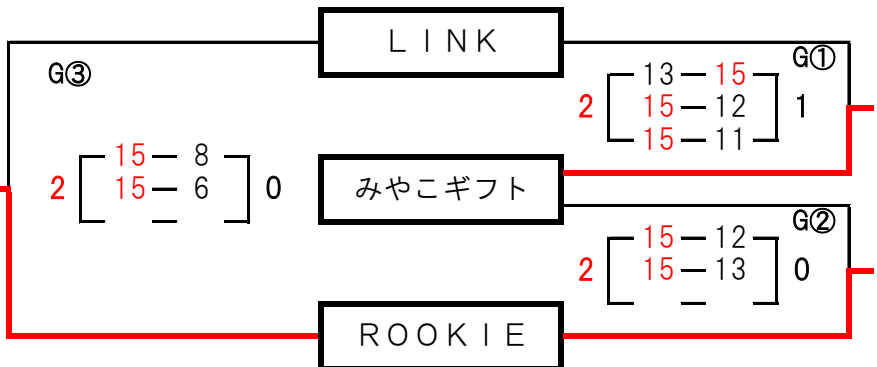
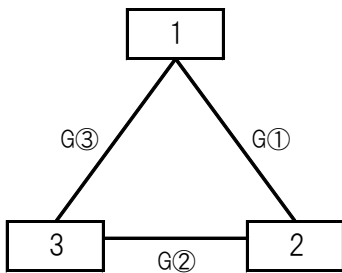
【Fコート】



	チーム名	採点 勝敗	セット率	ポイント率	順位
1	エトワールガイア	3 1 - 1	/	/	2
2	DETAN's	2 0 - 2	/	/	3
3	あかふく	4 2 - 0	/	/	1

Dパート

【Gコート】

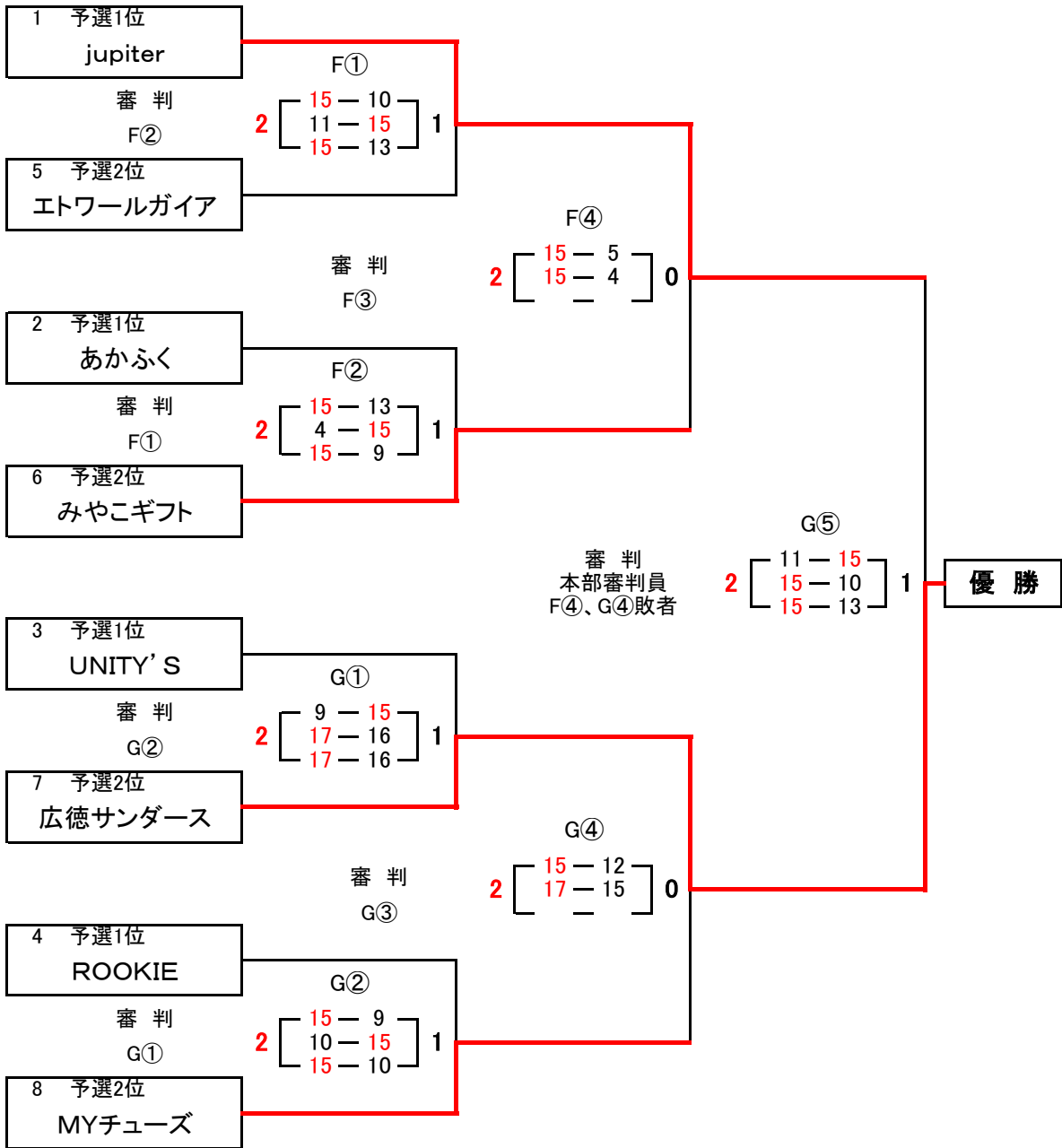


	チーム名	採点 勝敗	セット率	ポイント率	順位
1	LINK	2 0 - 2	/	/	3
2	みやこギフト	3 1 - 1	/	/	2
3	ROOKIE	4 2 - 0	/	/	1

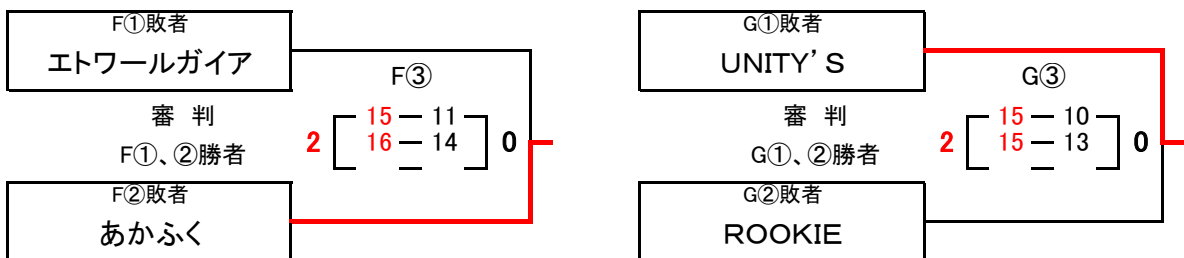
# トリムフリー2部の部 決勝トーナメント

## 予選1、2位Gr

優勝	広徳サンダース
2位	jupiter



# トリムフリー2部の部 決勝トーナメント 敗者戦

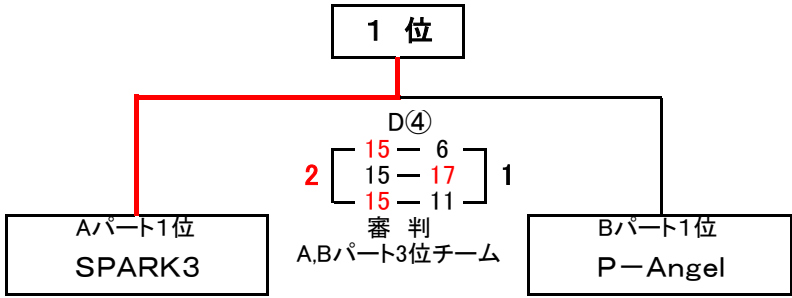




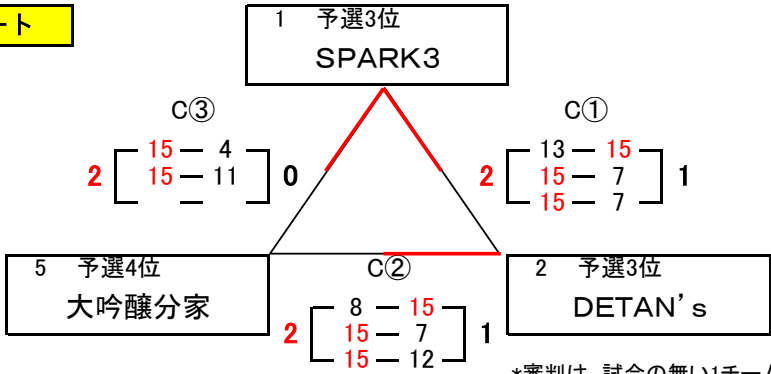
# トリムフリー2部の部 フレンドリーマッチ

予選3、4位Gr

1 位      SPARK3



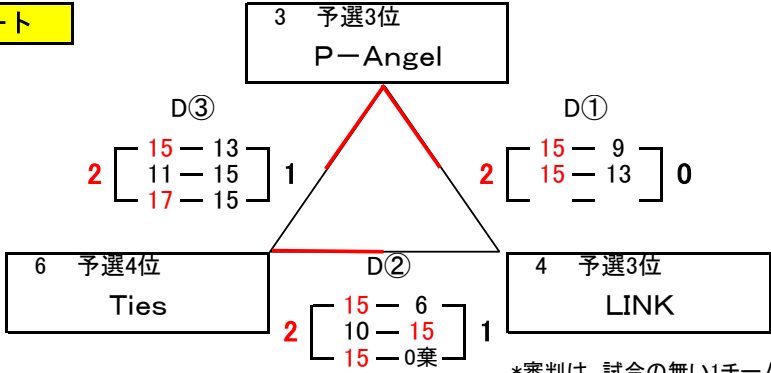
Aパート



\*審判は、試合の無い1チームで行う。

チーム名	採点 勝敗	セット率	ポイント率	順位
1 SPARK3	4 2 - 0	/	/	1
2 DETAN's	3 1 - 1	/	/	2
3 大吟醸分家	2 0 - 2	/	/	3

Bパート



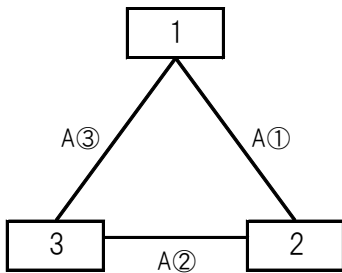
\*審判は、試合の無い1チームで行う。

チーム名	採点 勝敗	セット率	ポイント率	順位
1 P-Angel	4 2 - 0	/	/	1
2 LINK	2 0 - 2	/	/	3
3 Ties	3 1 - 1	/	/	2

## レディースの部【予選】成績表 (1/2)

### Aパート

【Aコート】



A③	2	$\begin{bmatrix} 15-13 \\ 15-11 \end{bmatrix}$	0	
				BURN SPRINGER
				KHS
				ランカーズ

$$2 \begin{bmatrix} 15-12 \\ 15-10 \end{bmatrix}$$

A①

0

$$2 \begin{bmatrix} 15-9 \\ 15-7 \end{bmatrix}$$

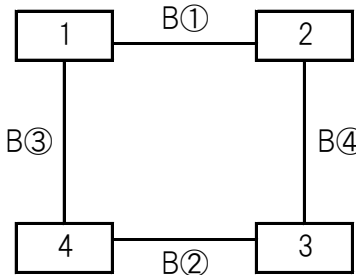
A②

0

チーム名	採点 勝敗	セット率	ポイント率	順位
1 BURN SPRINGER	2 0 - 2	/	/	3
2 KHS	4 2 - 0	/	/	1
3 ランカーズ	3 1 - 1	/	/	2

### Bパート

【Bコート】



B③	2	$\begin{bmatrix} 15-13 \\ 15-12 \end{bmatrix}$	0	
				PEACHES
				グリーンプラム
				NEO
				シリウス

$$2 \begin{bmatrix} 15-7 \\ 15-9 \end{bmatrix}$$

B①

0

$$2 \begin{bmatrix} 15-4 \\ 15-11 \end{bmatrix}$$

B④

0

$$2 \begin{bmatrix} 15-2 \\ 15-10 \end{bmatrix}$$

B②

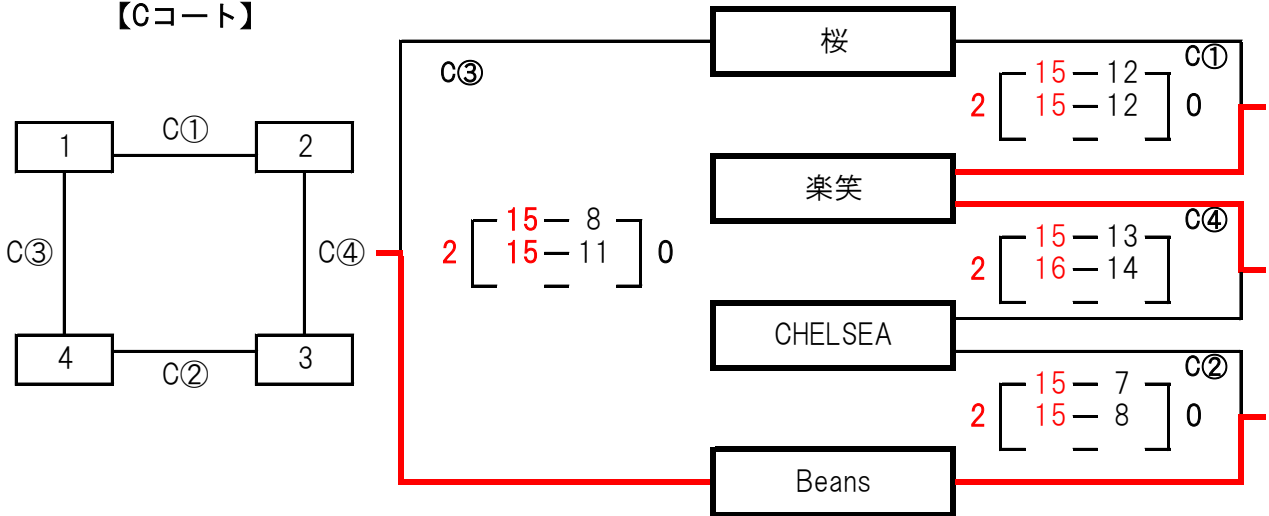
0

チーム名	採点 勝敗	セット率	ポイント率	順位
1 PEACHES	4 2 - 0	/	/	1
2 グリーンプラム	3 1 - 1	1.00 2 / 2	1.02 46 / 45	3
3 NEO	1 0 - 2	/	/	4
4 シリウス	3 1 - 1	1.00 2 / 2	1.31 55 / 42	2

## レディースの部【予選】成績表 (2/2)

### Cパート

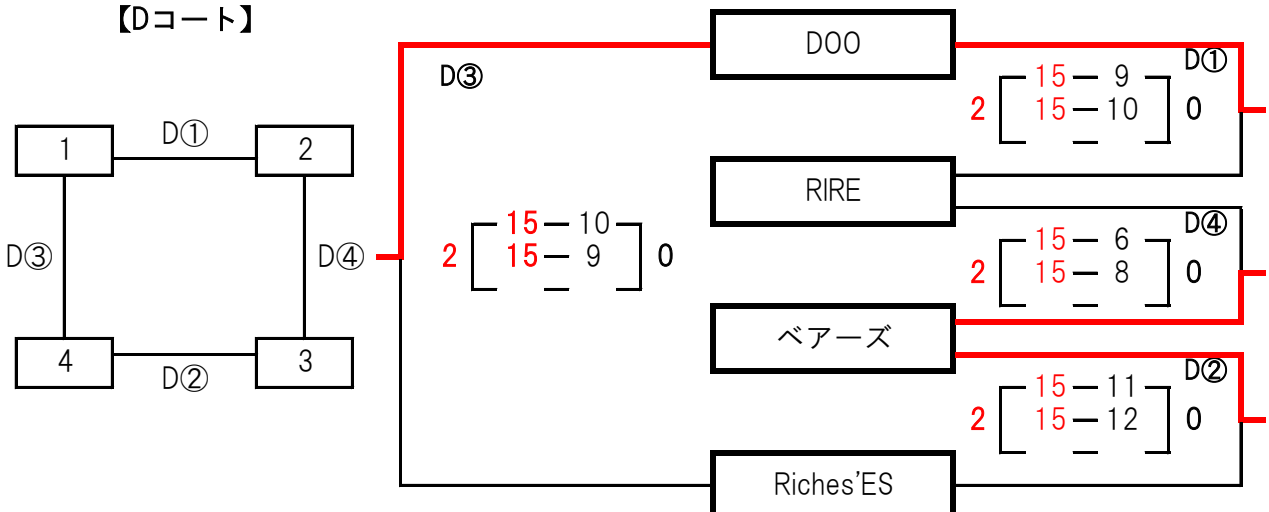
#### 【Cコート】



チーム名	採点 勝敗	セット率	ポイント率	順位
1 桜	2 0 - 2	0.00 0 / 4	0.72 43 / 60	3
2 楽笑	4 2 - 0	- 4 / 0	1.24 31 / 25	2
3 CHELSEA	2 0 - 2	0.00 0 / 4	0.69 42 / 61	4
4 Beans	4 2 - 0	- 4 / 0	1.76 60 / 34	1

### Dパート

#### 【Dコート】

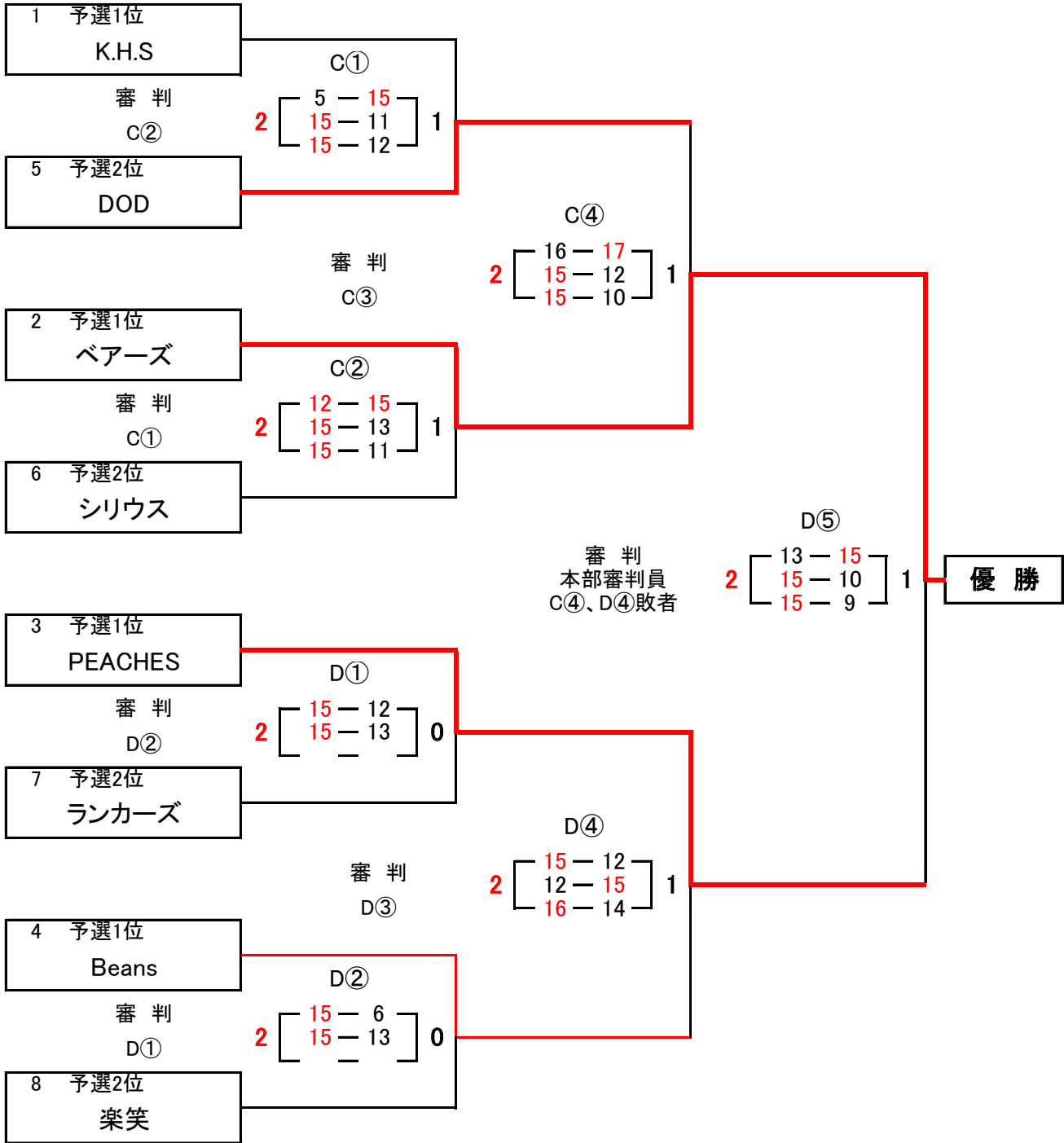


チーム名	採点 勝敗	セット率	ポイント率	順位
1 DDU	2 2 - 0	- 4 / 0	1.58 60 / 38	2
2 RIRE	0 0 - 2	0.00 0 / 4	0.55 33 / 60	4
3 ベアーズ	2 2 - 0	- 4 / 0	1.62 60 / 37	1
4 Riches'ES	0 0 - 2	0.00 0 / 4	0.70 42 / 60	3

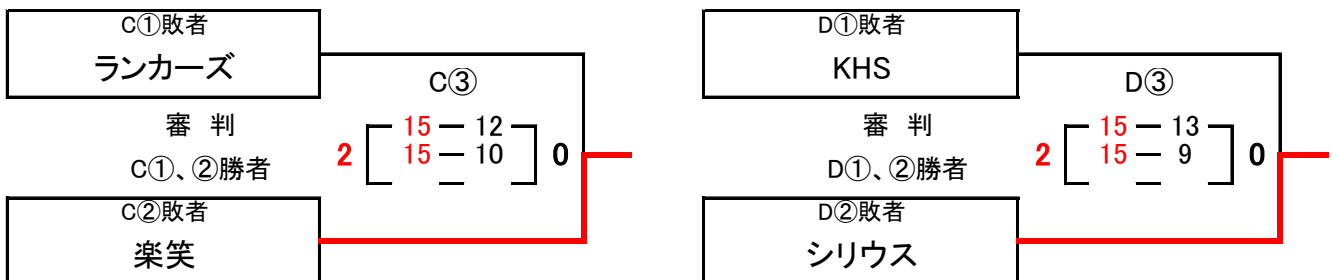
# レディースの部 決勝トーナメント

## 予選1、2位Gr

優勝	ベアーズ
2位	PEACHES



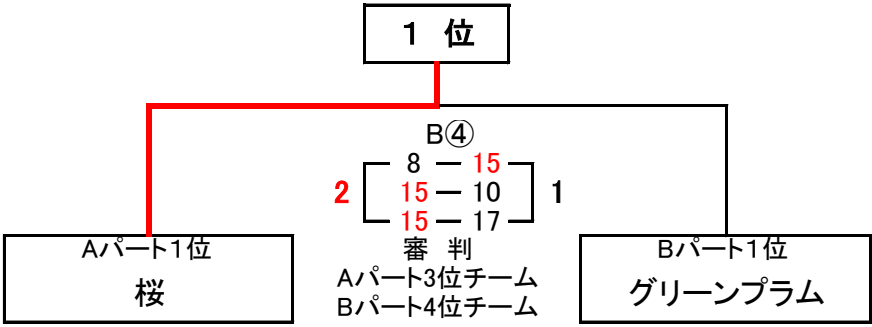
## レディースの部 決勝トーナメント 敗者戦



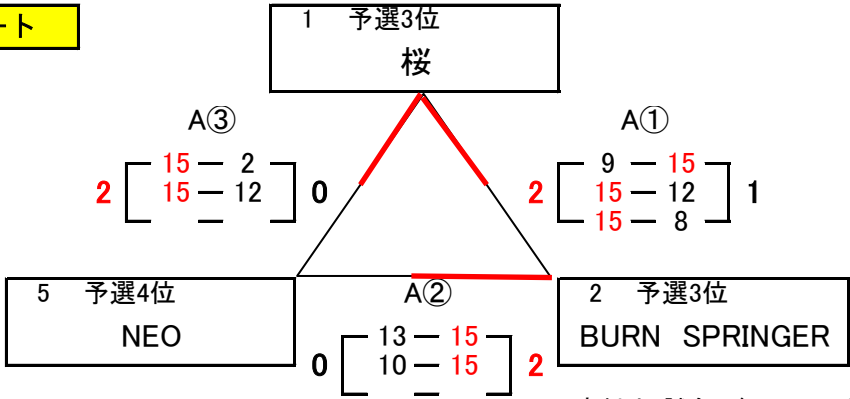
# レディースの部 フレンドリーマッチ

予選3、4位Gr

1 位	桜
-----	---



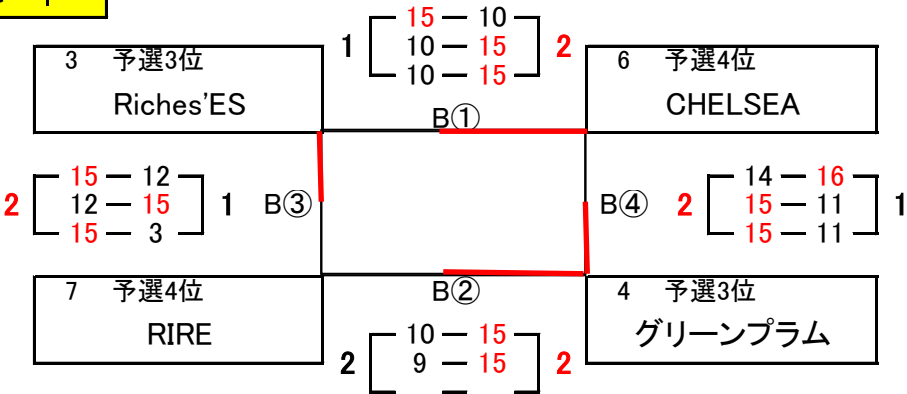
Aパート



\*審判は、試合の無い1チームで行う。

チーム名	採点 勝敗	セット率	ポイント率	順位
1 桜	2 - 0	/	/	1
2 BURN SPRINGER	1 - 1	/	/	2
5 NEO	0 - 2	/	/	3

Bパート



\*審判は、試合の無い2チームで行う。

チーム名	採点 勝敗	セット率	ポイント率	順位
3 Riches'ES	1 - 1	1.00 3 / 3	1.10 77 / 70	2
4 グリーンプラム	2 - 2	/	/	1
6 CHELSEA	1 - 1	1.00 3 / 3	0.99 78 / 79	3
7 RIRE	0 - 2	/	/	4



