

北九州市第4回臯月ソフトバレーボール大会

令和5年5月21日(日)
小倉北体育館、曾根体育館

【トリムフリーの部】

優勝 Riches'E A

準優勝 広徳サンダース

【トリムブロンズの部】

優勝 Lips

準優勝 north9

【ブロンズの部 フレンドリー】

第1位 K.H.S.

【トリムスポレクの部】

優勝 UNITY'S

準優勝 エトワールガイア

【トリムスポレクの部 フレンドリー】

第1位 K.H.S.

【レディースの部】

優勝 PEACHES

準優勝 Beans

第3位 ランカーズ

【トリムシルバーの部】

優勝 SPARK3

準優勝 P-Angel

【トリムゴールドの部】

優勝 WAVE.B

準優勝 カッターズ

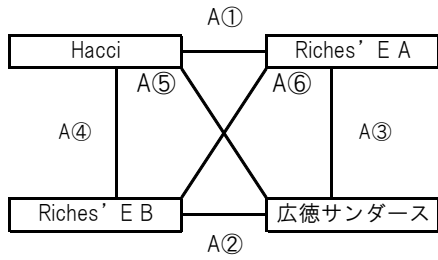
トリムフリーの部 予選成績表

*試合順・審判については、コート別対戦チーム&審判を参照のこと。

Aコート

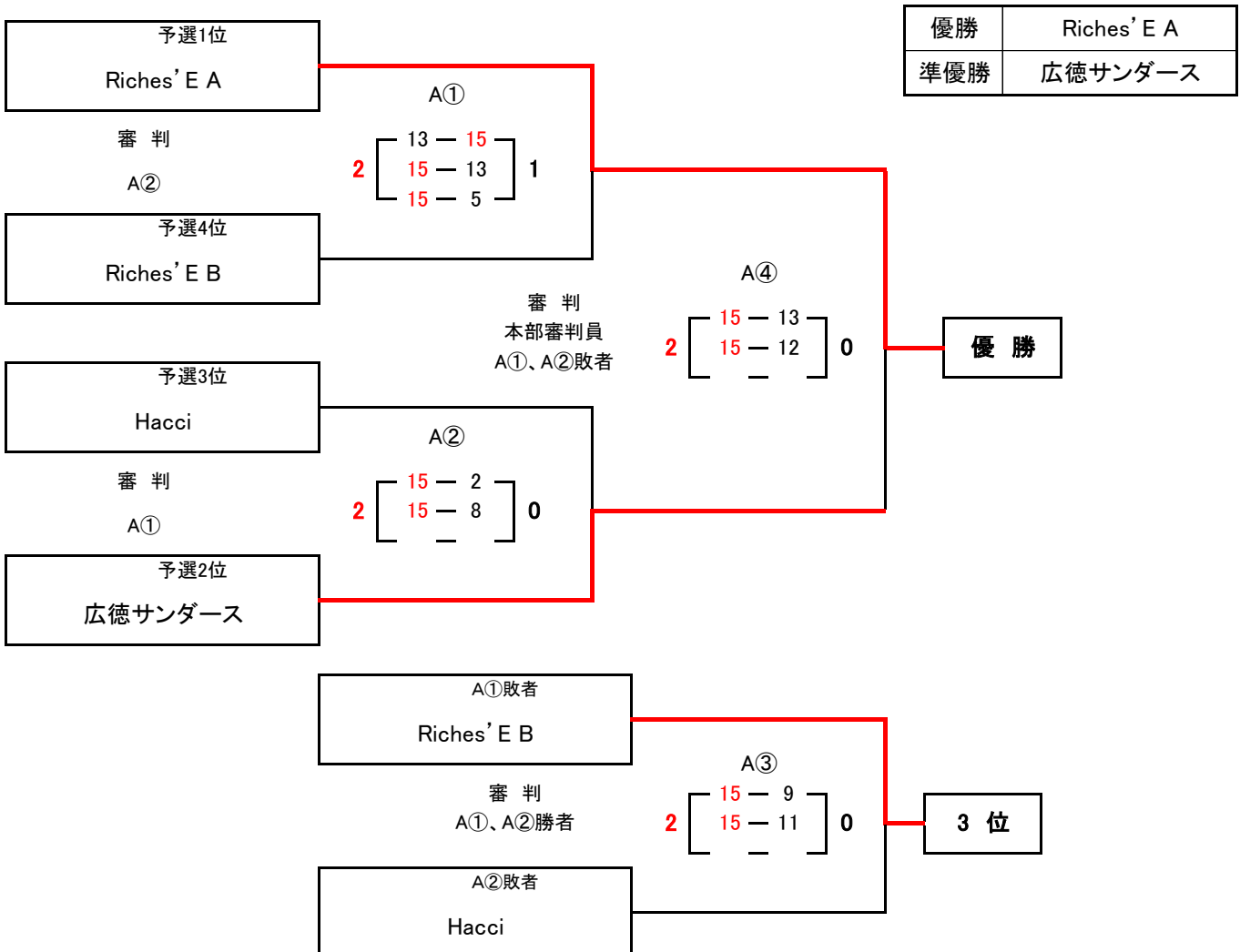
- ・5チームのリーグ戦（総当り）で順位を決定する。
- ・A④後、30分の一斉休憩を設ける。

チーム名	Hacci	Riches' E A	広徳サンダース	Riches' E B
Hacci	-	A① 0 [5 - 15 / 10 - 15] 2	A⑤ 0 [13 - 15 / 12 - 15] 2	A④ 2 [12 - 15 / 15 - 13 / 16 - 14] 1
Riches' E A	A① 2 [15 - 5 / 15 - 10] 0	-	A③ 2 [17 - 16 / 15 - 12] 0	A⑥ 2 [15 - 9 / 15 - 6] 0
広徳サンダース	A⑤ 2 [15 - 13 / 15 - 12] 0	A③ 0 [16 - 17 / 12 - 15] 2	-	A② 2 [15 - 12 / 15 - 9] 0
Riches' E B	A④ 1 [15 - 12 / 13 - 15 / 14 - 16] 2	A⑥ 0 [9 - 15 / 6 - 15] 2	A② 0 [12 - 15 / 9 - 15] 2	-



	チーム名	採点勝敗	セット率	ポイント率	順位
1	Hacci	4 1 - 2	/	/	3
2	Riches' E A	6 3 - 0	/	/	1
3	広徳サンダース	5 2 - 1	/	/	2
4	Riches' E B	3 0 - 3	/	/	4

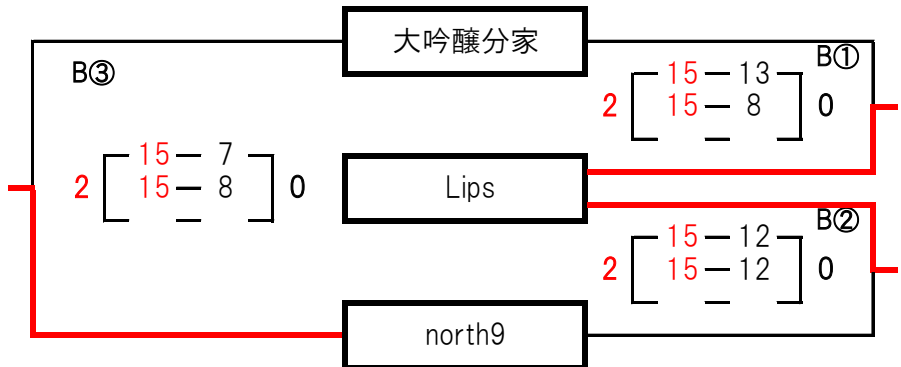
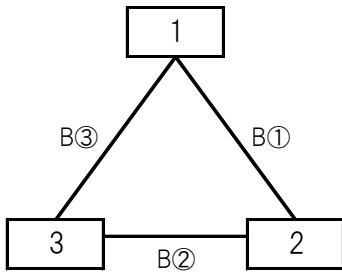
トリムフリーの部 決勝トーナメント



トリムブロンズの部 【予選】 成績表 (1/2)

Aパート

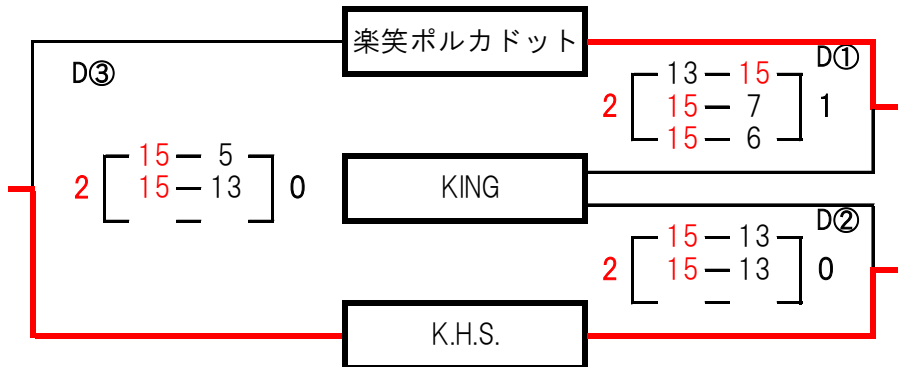
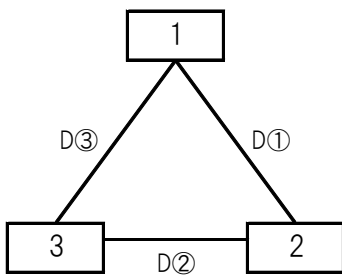
【Bコート】



チーム名	採点 勝敗	セット率	ポイント率	順位
1 大吟醸分家	2 0 - 2	/	/	3
2 Lips	4 2 - 0	/	/	1
3 north9	3 1 - 1	/	/	2

Bパート

【Dコート】

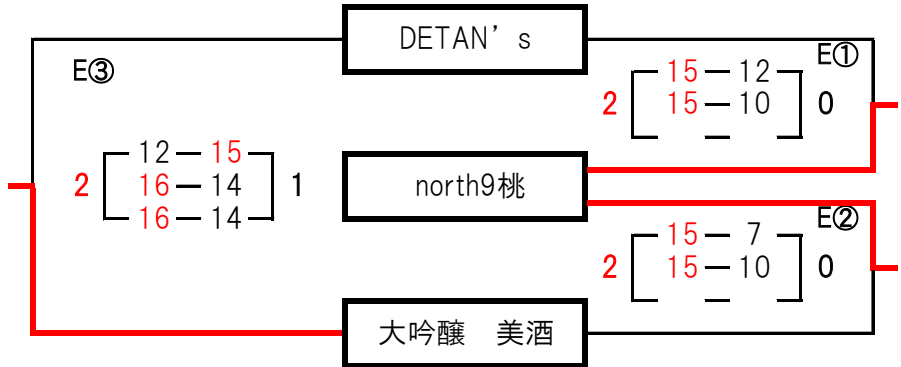
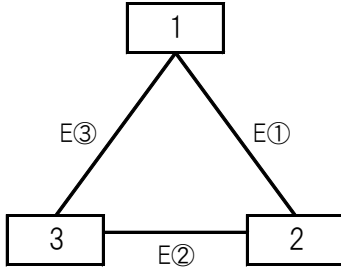


チーム名	採点 勝敗	セット率	ポイント率	順位
1 楽笑ポルカドット	3 1 - 1	/	/	2
2 KING	2 0 - 2	/	/	3
3 K.H.S.	4 2 - 0	/	/	1

トリムブロンズの部 【予選】 成績表 (2/2)

Cパート

【Eコート】

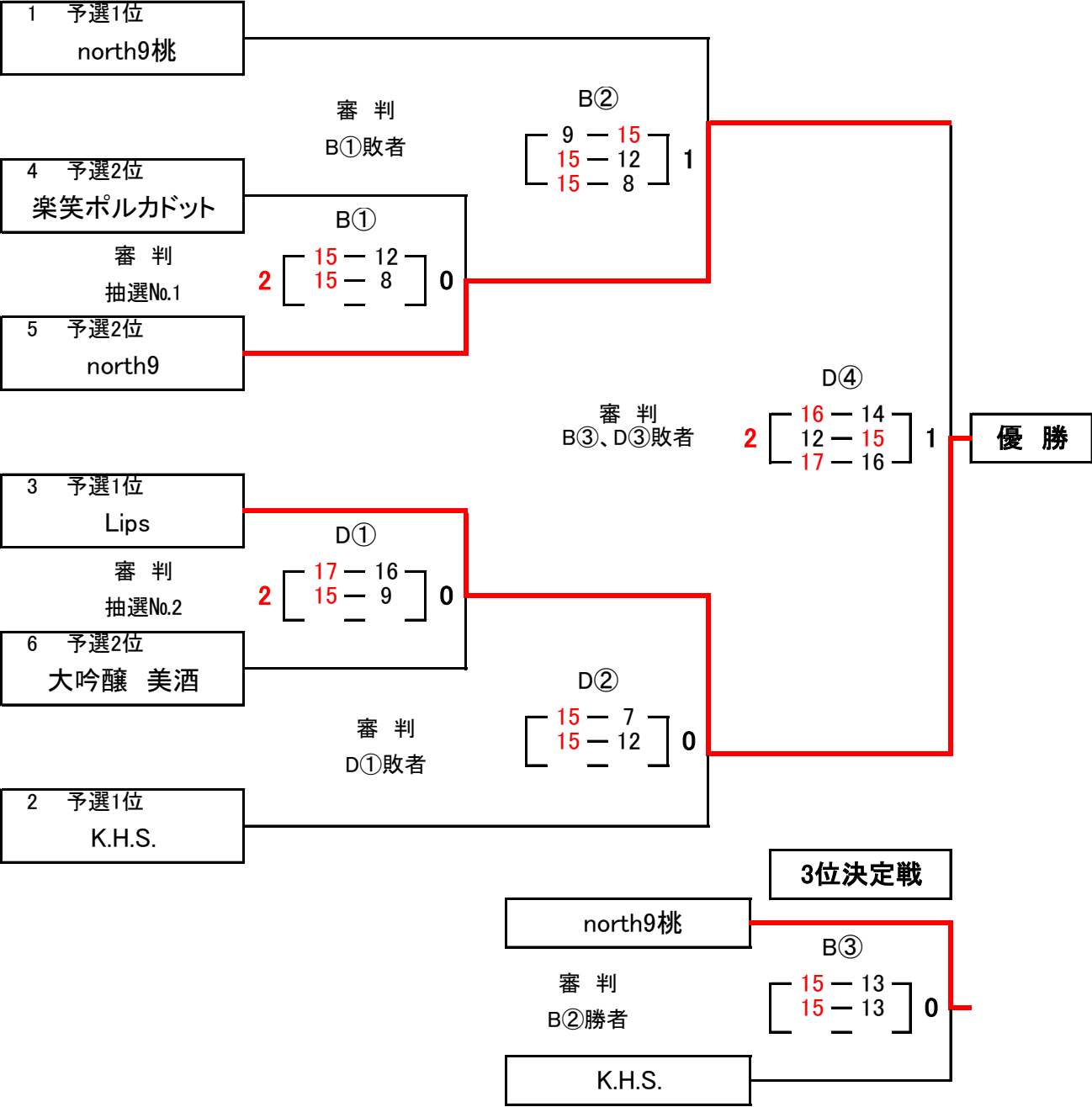


チーム名	採点 勝敗	セット率	ポイント率	順位
1 DETAN's	2 0 - 2	/	/	3
2 north9桃	4 2 - 0	/	/	1
3 大吟醸 美酒	3 1 - 1	/	/	2

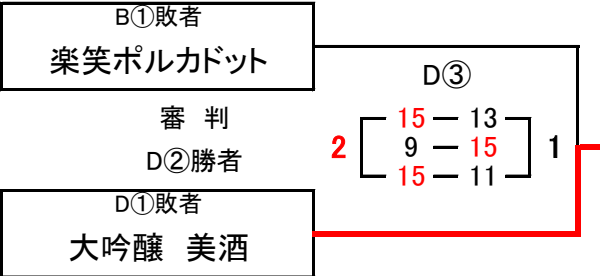
トリムブロンズの部 決勝トーナメント

予選1、2位Gr

優勝	Lips
準優勝	north9
3位	north9桃



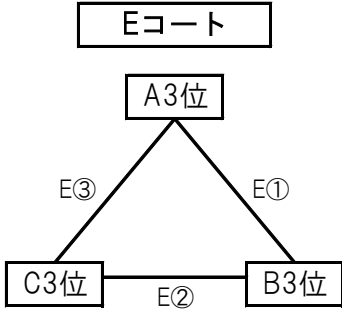
敗者戦



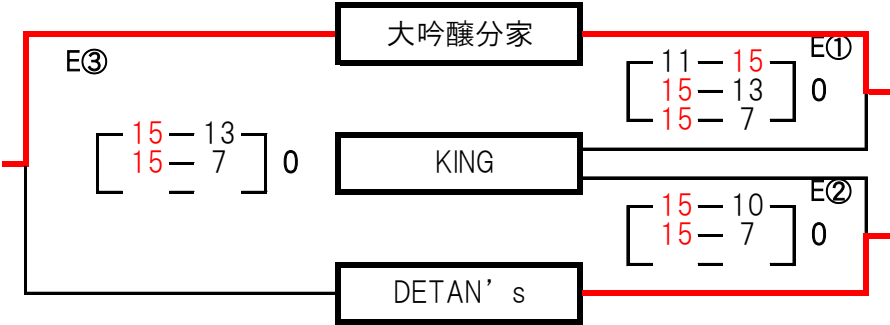
トリムブロンズの部 フレンドリーマッチ

予選3位Gr

第1位 大吟醸分家



*審判は試合が無い1チームが行なう。

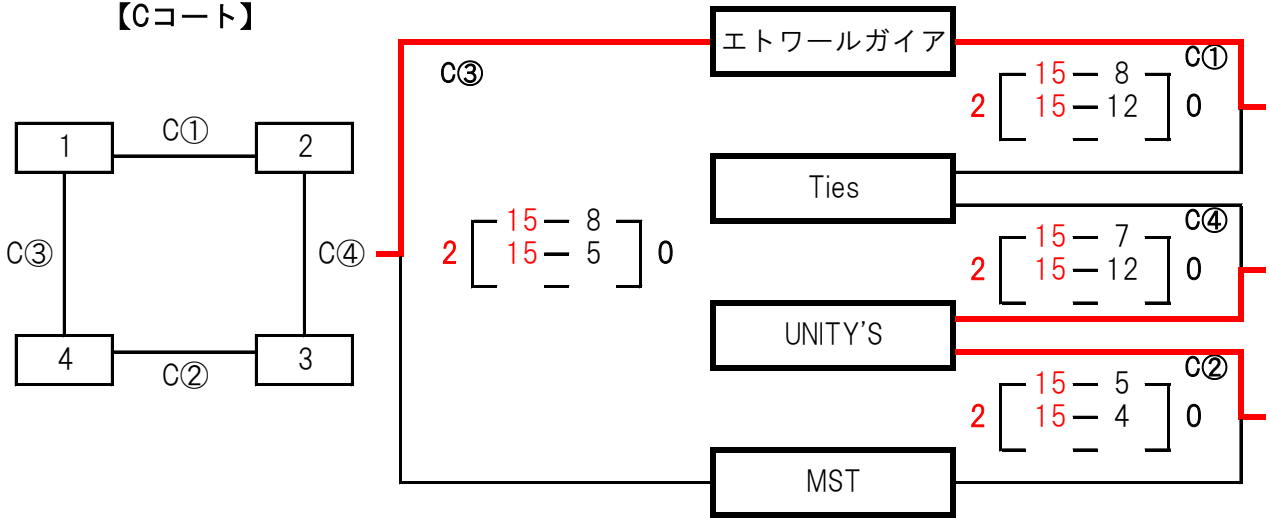


チーム名	採点 勝敗	セット率	ポイント率	順位
1	大吟醸分家 2 - 0	/	/	1
2	KING 0 - 2	/	/	3
3	DETAN's 1 - 1	/	/	2

トリムスポレクの部【予選】成績表

Aパート

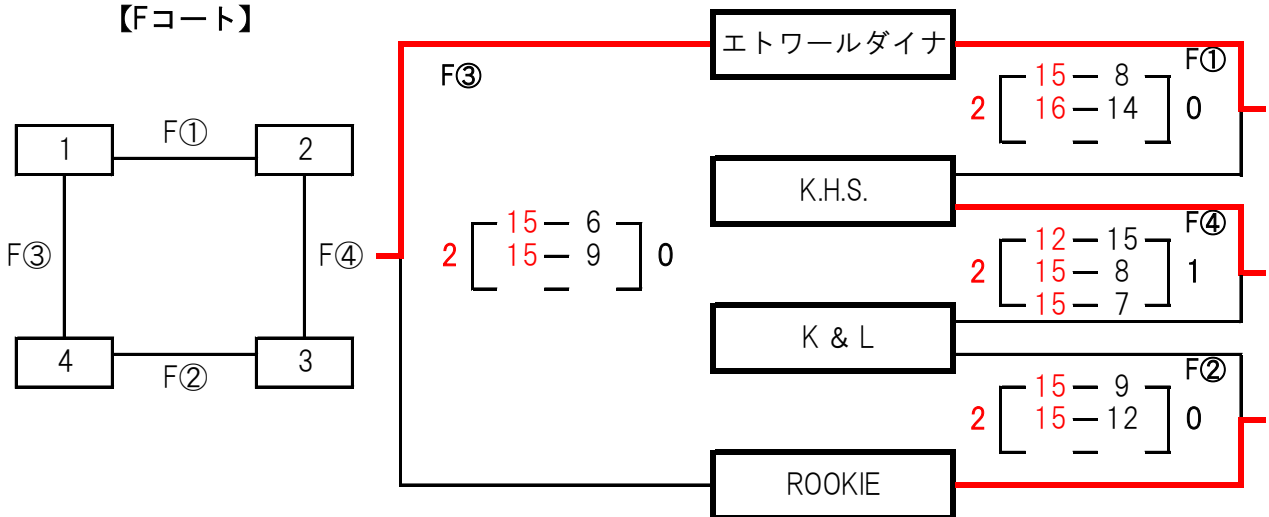
【Cコート】



チーム名	採点 勝敗	セット率	ポイント率	順位
1 エトワールガイア	4 2 - 0	4 / 0	1.82 60 / 33	2
2 Ties	2 0 - 2	0.00 0 / 4	0.65 39 / 60	3
2 UNITY'S	4 2 - 0	/	2.14 60 / 28	1
3 MST	2 0 - 2	0.00 0 / 4	0.37 22 / 60	4

Bパート

【Fコート】

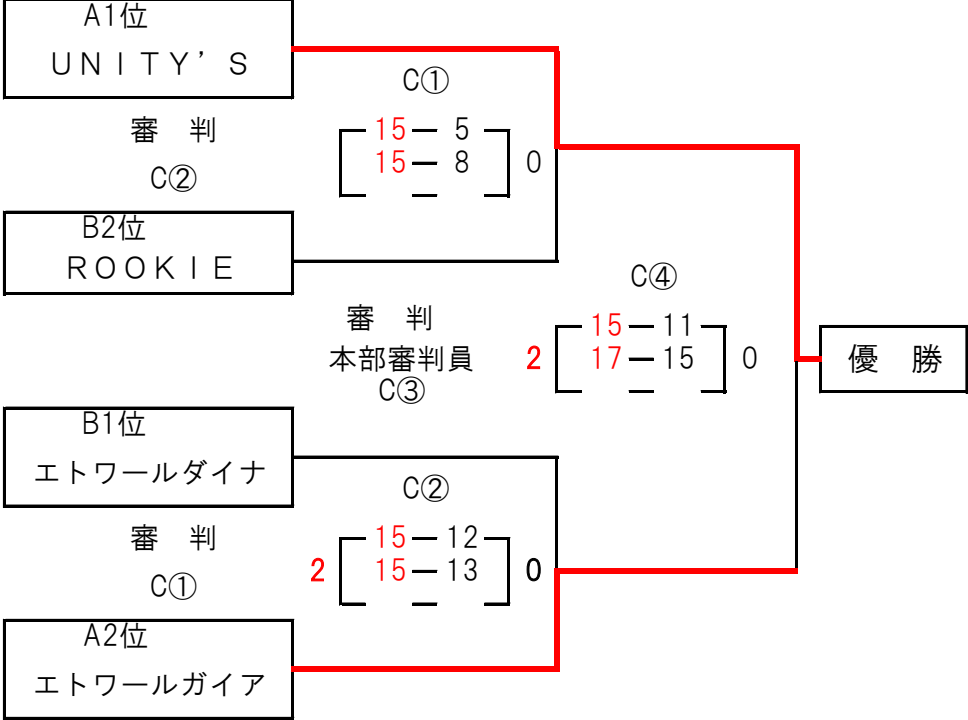


チーム名	採点 勝敗	セット率	ポイント率	順位
1 エトワールダイナ	4 2 - 0	/	/	1
2 K.H.S.	3 1 - 1	0.67 2 / 3	/	3
2 K & L	2 0 - 2	/	/	4
3 ROOKIE	3 1 - 1	1.00 2 / 2	0.88 45 / 51	2

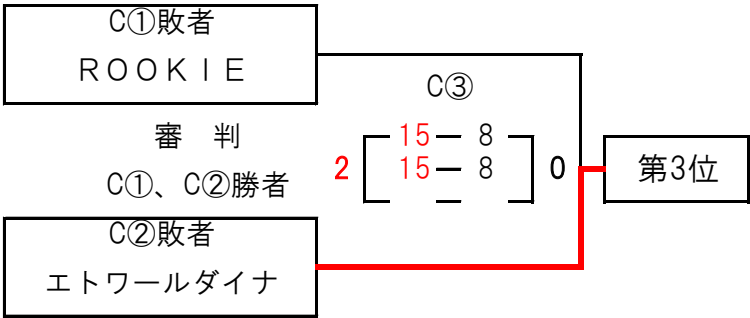
トリムスポレクの部 決勝トーナメント

予選1、2位Gr

優勝	UNITY'S
準優勝	エトワールガイア



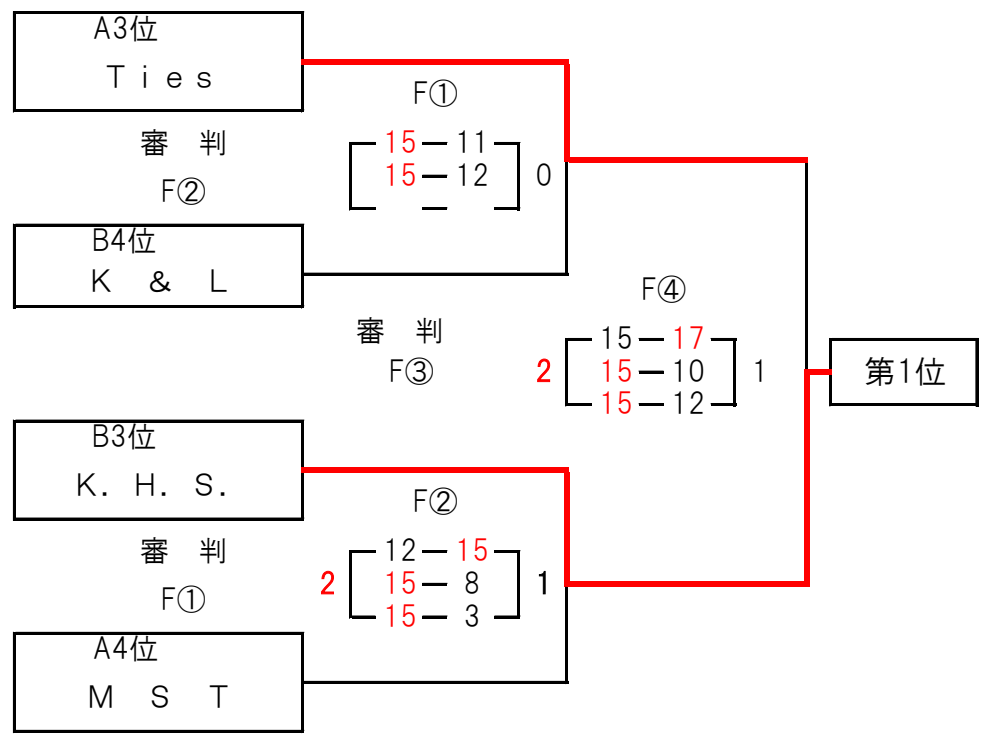
トリムスポレクの部 決勝トーナメント 敗者戦



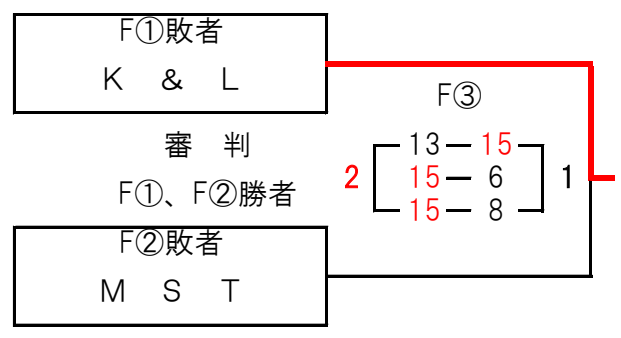
トリムスポレクの部 フレンドリーマッチ

予選3、4位 Gr

第1位 K. H. S.



トリムスポレクの部 決勝トーナメント 敗者戦



レディースの部 予選成績表 (1/2)

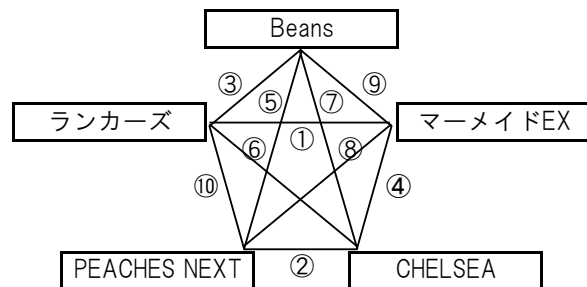
*試合順・審判については、コート別対戦チーム&審判を参照のこと。

Aパート

A,(D)コート

- ・ 5チームのリーグ戦（総当り）で順位を決定する。
- ・ 予選1位の2チームで、優勝戦を行う。予選2位の2チームで3位決定戦を行う。

チーム名	Beans	マーメイドEX	CHELSEA	PEACHES NEXT	ランカーズ
Beans		A⑧ 2 [15 - 10] [15 - 13] 0	A⑥ 2 [15 - 3] [15 - 9] 0	A④ 2 [15 - 3] [15 - 8] 0	A② 2 [15 - 4] [15 - 11] 0
マーメイドEX	A⑧ 0 [10 - 15] [13 - 15] 2		A③ 2 [15 - 8] [15 - 10] 0	A⑦ 2 [15 - 9] [15 - 8] 0	A① 1 [15 - 9] [10 - 15] 2 [10 - 15]
CHELSEA	A⑥ 0 [3 - 15] [9 - 15] 2	A③ 0 [8 - 15] [10 - 15] 2		D① 2 [15 - 13] [15 - 9] 0	A⑤ 1 [15 - 9] [8 - 15] 2 [11 - 15]
PEACHES NEXT	A④ 0 [3 - 15] [8 - 15] 2	A⑦ 0 [9 - 15] [9 - 15] 2	D① 0 [13 - 15] [9 - 15] 2		A⑨ 0 [6 - 15] [12 - 15] 2
ランカーズ	A② 0 [4 - 15] [11 - 15] 2	A① 2 [9 - 15] [15 - 10] 1 [15 - 10]	A⑤ 2 [9 - 15] [15 - 8] 1 [15 - 11]	A⑨ 2 [15 - 6] [15 - 12] 0	



	チーム名	採点勝敗	セット率	ポイント率	順位
1	Beans	8 4 - 0	/	/	1
2	マーメイドEX	6 2 - 2	/	/	3
3	CHELSEA	5 1 - 3	/	/	4
4	PEACHES NEXT	4 4 - 0	/	/	5
5	ランカーズ	7 3 - 1	/	/	2

レディースの部 予選成績表 (2/2)

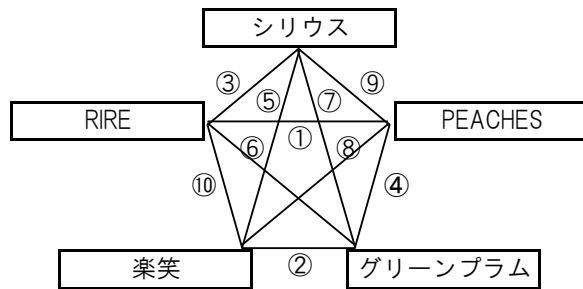
*試合順・審判については、コート別対戦チーム&審判を参照のこと。

Bパート

B,(D)コート

- ・ 5チームのリーグ戦（総当り）で順位を決定する。
- ・ 予選1位の2チームで、優勝戦を行う。予選2位の2チームで3位決定戦を行う。

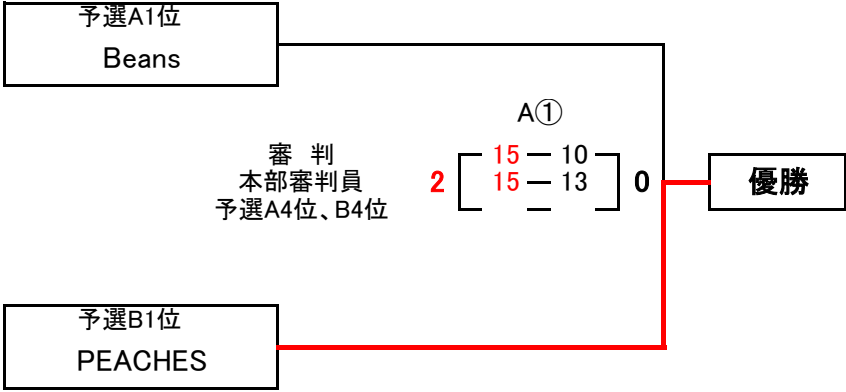
チーム名	シリウス	PEACHES	グリーンプラム	楽笑	RIRE
シリウス		B⑧ 0 [10 - 15] 2 5 - 15	B⑥ 0 [13 - 15] 2 12 - 15	B④ 2 [15 - 9] 0 17 - 16	D② 2 [15 - 6] 0 15 - 9
PEACHES	B⑧ 2 [15 - 10] 0 15 - 5		B③ 2 [15 - 12] 0 15 - 7	B⑦ 2 [15 - 11] 0 15 - 10	B① 2 [15 - 3] 0 15 - 11
グリーンプラム	B⑥ 2 [15 - 13] 0 15 - 12	B③ 0 [12 - 15] 2 7 - 15		B② 0 [9 - 15] 2 11 - 15	B⑤ 2 [15 - 2] 0 15 - 13
楽笑	B④ 0 [9 - 15] 2 16 - 17	B⑦ 0 [11 - 15] 2 10 - 15	B② 2 [15 - 9] 0 15 - 11		B⑨ 2 [15 - 9] 0 15 - 6
RIRE	D② 0 [6 - 15] 2 9 - 15	B① 0 [3 - 15] 2 11 - 15	B⑤ 0 [2 - 15] 2 13 - 15	B⑨ 0 [9 - 15] 2 6 - 15	



	チーム名	採点勝敗	セット率	ポイント率	順位
1	シリウス	6 2 - 2	1.00 4 / 4	1.02 102 / 100	3
2	PEACHES	8 4 - 0	/	/	1
3	グリーンプラム	6 2 - 2	1.00 4 / 4	0.99 99 / 100	4
4	楽笑	6 2 - 2	1.00 4 / 4	1.09 106 / 97	2
5	RIRE	4 0 - 4	/	/	5

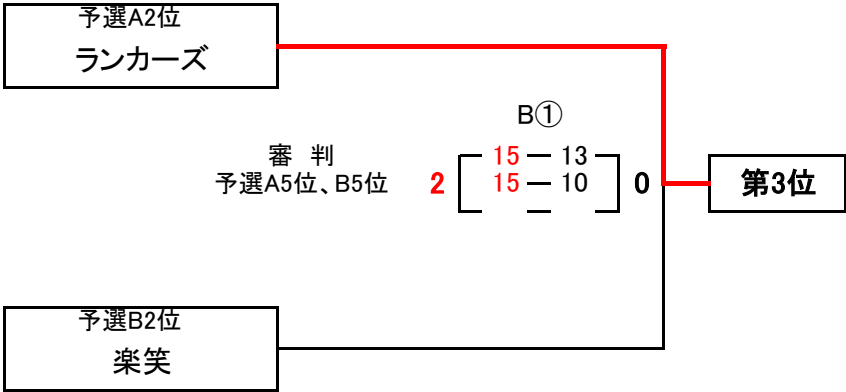
レディースの部 優勝戦

優勝	PEACHES
準優勝	Beans



レディースの部 3位決定戦

第3位	ランカーズ
-----	-------



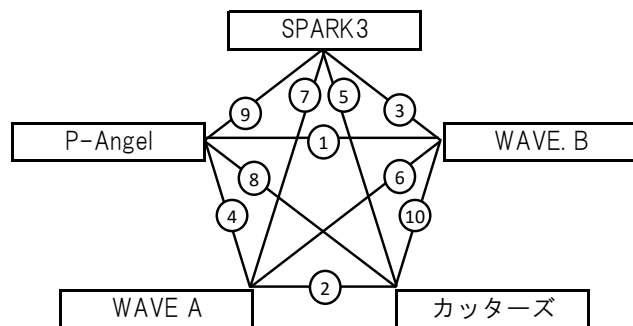
トリムシルバー&ゴールドの部 成績表

*試合順・審判については、コート別対戦チーム&審判を参照のこと。

Cコート

・試合形式は、トリムシルバーの部3チームとトリムゴールドの部2チームの計5チームによるリーグ戦（総当り）を行い、各種目別の対戦成績により、優勝、準優勝を決定する。

チーム名	SPARK3	P-Angel	WAVE A	カッターズ	WAVE. B
SPARK3 (トリムシルバーの部)		C⑨ 2 $\begin{bmatrix} 15-9 \\ 12-15 \\ 15-13 \end{bmatrix}$ 1	C⑦ 2 $\begin{bmatrix} 15-10 \\ 15-9 \\ - \end{bmatrix}$ 0	C⑤ 2 $\begin{bmatrix} 9-15 \\ 15-10 \\ 15-5 \end{bmatrix}$ 1	C③ 2 $\begin{bmatrix} 15-13 \\ 15-10 \\ - \end{bmatrix}$ 0
P-Angel (トリムシルバーの部)	C⑨ 1 $\begin{bmatrix} 9-15 \\ 15-12 \\ 13-15 \end{bmatrix}$ 2		C④ 2 $\begin{bmatrix} 10-15 \\ 15-8 \\ 15-7 \end{bmatrix}$ 1	C⑧ 1 $\begin{bmatrix} 15-11 \\ 14-16 \\ 13-15 \end{bmatrix}$ 2	C① 0 $\begin{bmatrix} 12-15 \\ 10-15 \\ - \end{bmatrix}$ 2
WAVE A (トリムシルバーの部)	C⑦ 0 $\begin{bmatrix} 10-15 \\ 9-15 \\ - \end{bmatrix}$ 2	C④ 1 $\begin{bmatrix} 15-10 \\ 8-15 \\ 7-15 \end{bmatrix}$ 2		C② 2 $\begin{bmatrix} 17-16 \\ 15-9 \\ - \end{bmatrix}$ 0	C⑥ 1 $\begin{bmatrix} 15-9 \\ 13-15 \\ 9-15 \end{bmatrix}$ 2
カッターズ (トリムゴールドの部)	C⑤ 1 $\begin{bmatrix} 15-9 \\ 10-15 \\ 5-15 \end{bmatrix}$ 2	C⑧ 2 $\begin{bmatrix} 11-15 \\ 16-14 \\ 15-13 \end{bmatrix}$ 1	C② 0 $\begin{bmatrix} 16-17 \\ 9-15 \\ - \end{bmatrix}$ 2		C⑩ 1 $\begin{bmatrix} 13-15 \\ 15-12 \\ 11-15 \end{bmatrix}$ 2
WAVE. B (トリムゴールドの部)	C③ 0 $\begin{bmatrix} 13-15 \\ 10-15 \\ - \end{bmatrix}$ 2	C① 2 $\begin{bmatrix} 15-12 \\ 15-10 \\ - \end{bmatrix}$ 0	C⑥ 2 $\begin{bmatrix} 9-15 \\ 15-13 \\ 15-9 \end{bmatrix}$ 1	C⑩ 2 $\begin{bmatrix} 15-13 \\ 12-15 \\ 15-11 \end{bmatrix}$ 1	



種目	チーム名	採点勝敗	セット率	ポイント率	順位
シルバーの部	1 SPARK3	4 2 - 0	/	/	1
	2 P-Angel	3 1 - 1	/	/	2
	3 WAVE A	2 0 - 2	/	/	3

種目	チーム名	採点勝敗	セット率	ポイント率	順位
ゴールドの部	1 カッターズ	1 0 - 1	/	/	2
	2 WAVE. B	2 1 - 0	/	/	1



