

北九州市第15回夏季ソフトバレーボール大会

令和5年7月2日(日)

北九州市立的場池体育館、一枝小学校体育館

【トリムフリーの部】

優勝 広徳サンダース

準優勝 Hacci

【トリムブロンズの部】

優勝 ぼんくらUNITY'S

準優勝 Riches'E

第3位 楽笑マテック

【トリム(200歳以上)の部】

優勝 エトワールダイナ

準優勝 DETAN's

【トリム(200歳以上)の部 フレンドリーマッチ】

第1位 Ties

第2位 K&L

【レディースフリーの部】

優勝 PEACHES

準優勝 CHELSEA

【レディースフリーの部 フレンドリーマッチ】

第1位 Beans2

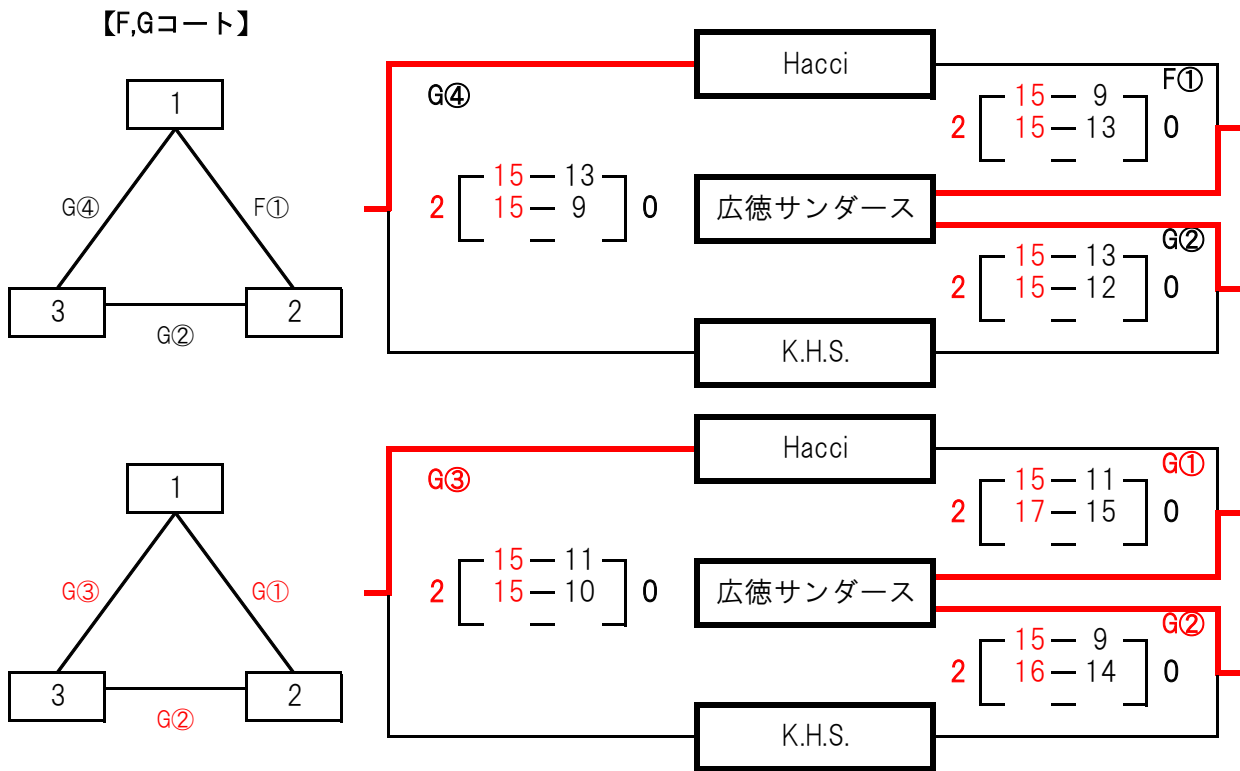
第2位 RIRE

【レディース(200歳以上)の部】

優勝 マーメイド スター

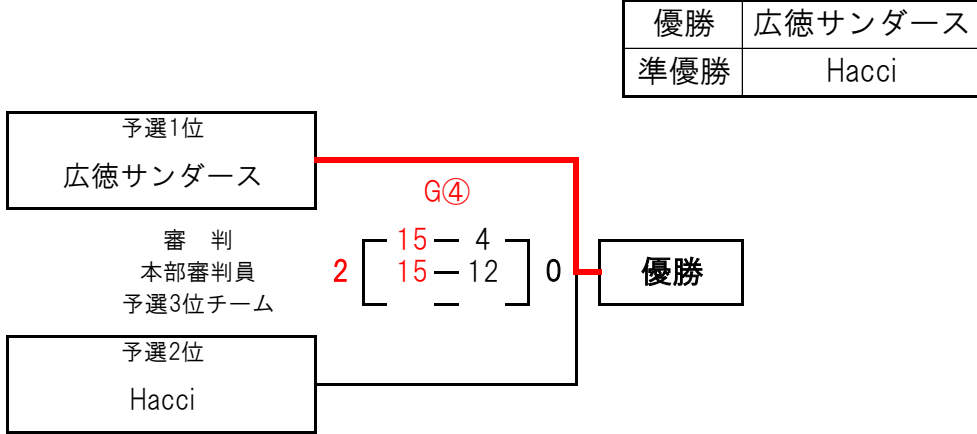
準優勝 RIRE

トリムフリーの部 【予選】 成績表



チーム名	採点 勝敗	セット率	ポイント率	順位
1	Hacci 2 - 2	/	/	2
2	広徳サンダース 4 - 0	/	/	1
3	K.H.S. 0 - 2	/	/	3

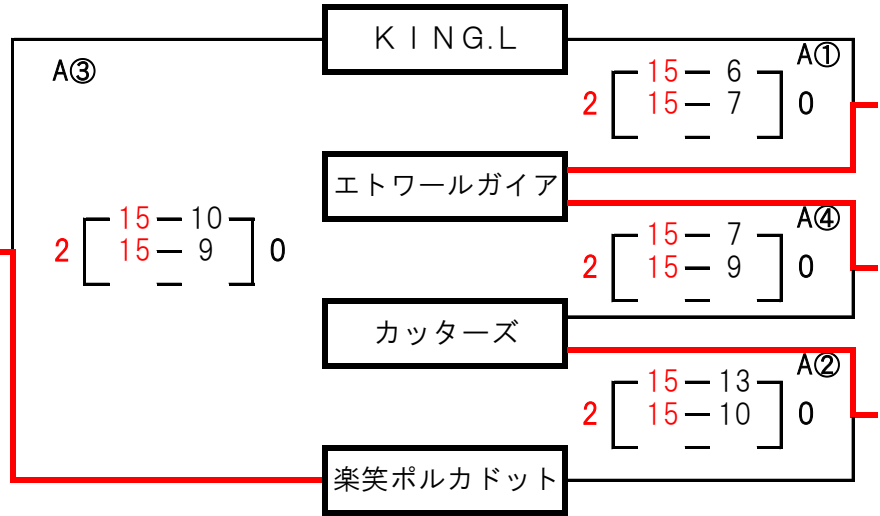
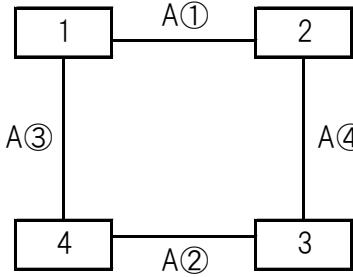
トリムフリーの部 決勝戦



トリム(200歳以上)の部 【予選】成績表

Aパート

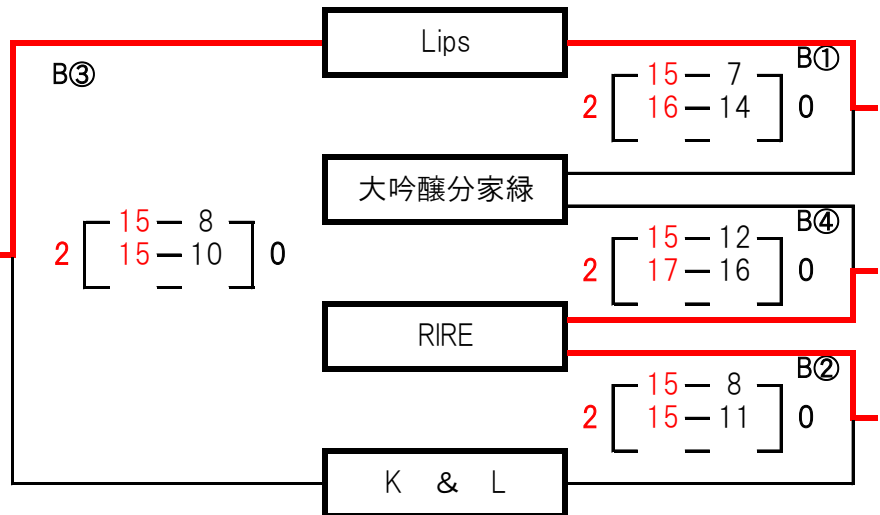
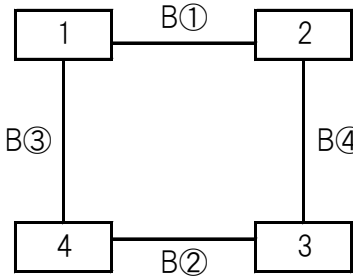
【Aコート】



チーム名	採点 勝敗	セット率	ポイント率	順位
1 KING.L	2 0 - 2	/	/	4
2 エトワールガイア	4 2 - 0	/	/	1
2 カッターズ	3 1 - 1	1 2 / 2	0.87 46 / 53	3
3 楽笑ポルカドット	3 1 - 1	1 2 / 2	1.08 53 / 49	2

Bパート

【Bコート】

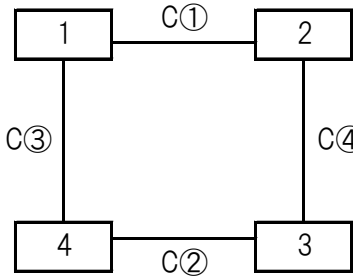


チーム名	採点 勝敗	セット率	ポイント率	順位
1 Lips	4 2 - 0	4 / 0	1.56 61 / 39	1
2 大吟醸分家緑	2 0 - 2	0 / 4	0.78 49 / 63	3
2 RIRE	4 2 - 0	4 / 0	1.32 62 / 47	2
3 K & L	2 0 - 2	0 / 4	0.62 37 / 60	4

トリム(200歳以上)の部 【予選】成績表

Cパート

【Cコート】



C3

2 $\begin{bmatrix} 12-15 \\ 15-13 \\ 15-11 \end{bmatrix}$ 1

DETAN' s $\begin{bmatrix} 15-4 \\ 15-7 \end{bmatrix}$ C1 0

大吟醸 美酒 $\begin{bmatrix} 15-8 \\ 17-16 \end{bmatrix}$ C4 0

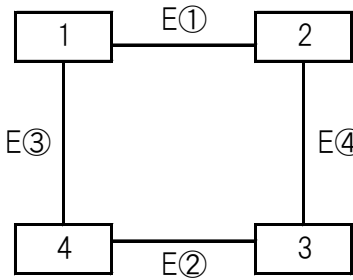
ランカーズ $\begin{bmatrix} 15-9 \\ 12-15 \\ 17-16 \end{bmatrix}$ C2 1

P-Angel

チーム名	採点 勝敗	セット率	ポイント率	順位
1 DETAN' s	4 2 - 0	/	/	1
2 大吟醸 美酒	2 0 - 2	/	/	4
2 ランカーズ	3 1 - 1	1.5 3 / 2	/	2
3 P-Angel	3 1 - 1	1 3 / 3	/	3

Dパート

【Eコート】



E3

2 $\begin{bmatrix} 15-8 \\ 16-14 \end{bmatrix}$ 0

エトワールドダイナ $\begin{bmatrix} 15-12 \\ 9-15 \\ 15-11 \end{bmatrix}$ E1 1

MYチューズ $\begin{bmatrix} 15-12 \\ 15-11 \end{bmatrix}$ E4 0

Ties

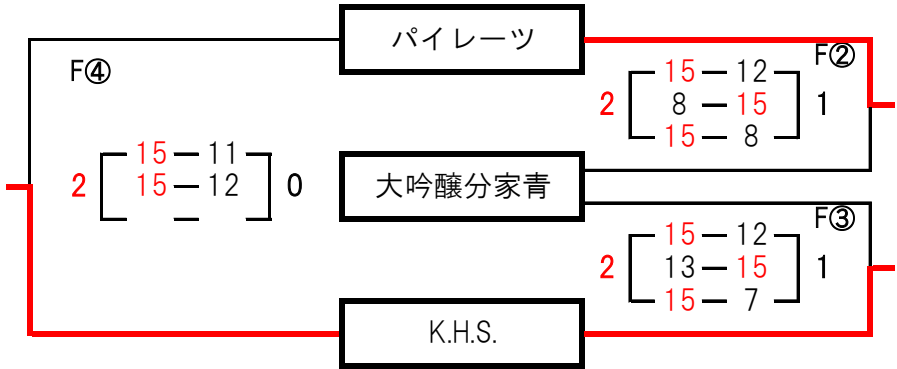
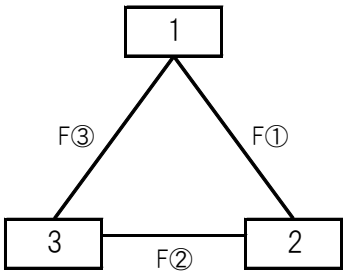
清水cw $\begin{bmatrix} 15-11 \\ 8-15 \\ 15-13 \end{bmatrix}$ E2 1

チーム名	採点 勝敗	セット率	ポイント率	順位
1 エトワールドダイナ	4 2 - 0	/	/	1
2 MYチューズ	3 1 - 1	3 / 2	/	2
2 Ties	2 0 - 2	/	/	4
3 清水cw	3 1 - 1	2 / 3	/	3

トリム(200歳以上)の部 【予選】成績表

Eパート

【Fコート】

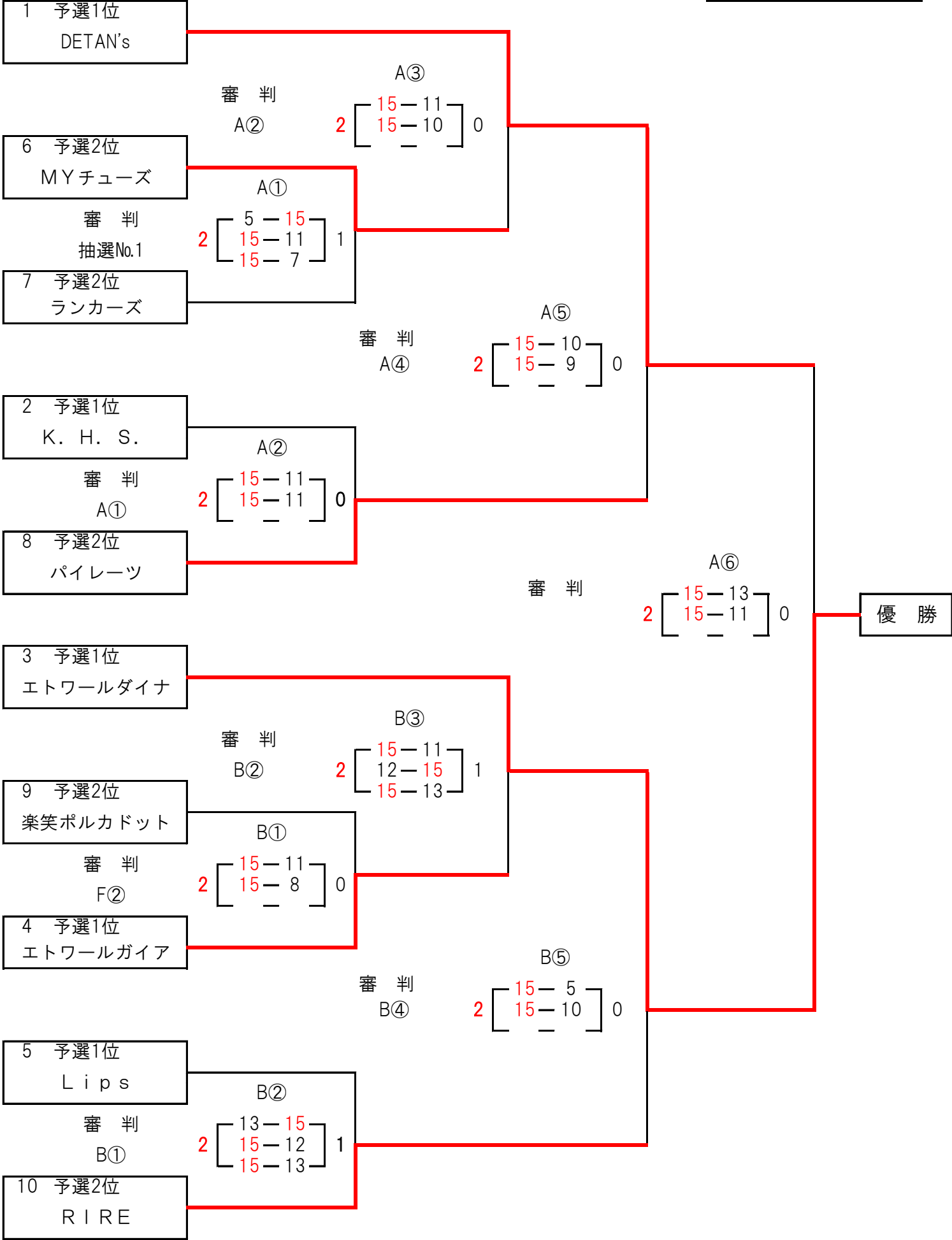


チーム名	採点 勝敗	セット率	ポイント率	順位
1	3 1 - 1	/	/	2
2	2 0 - 2	/	/	3
3	4 2 - 0	/	/	1

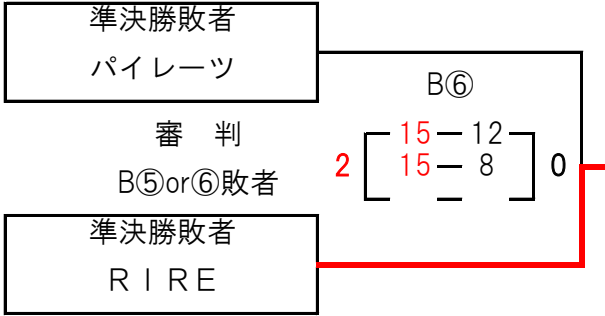
トリム(200歳以上) の部 決勝トーナメント

予選1、2位 Gr

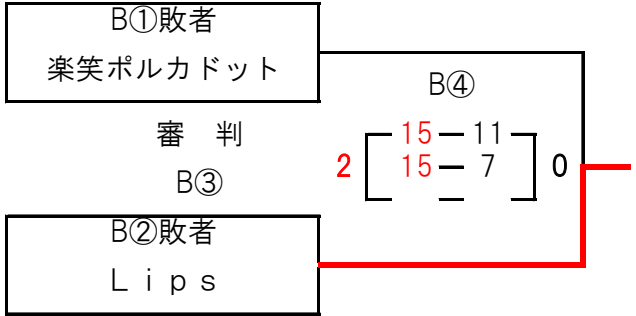
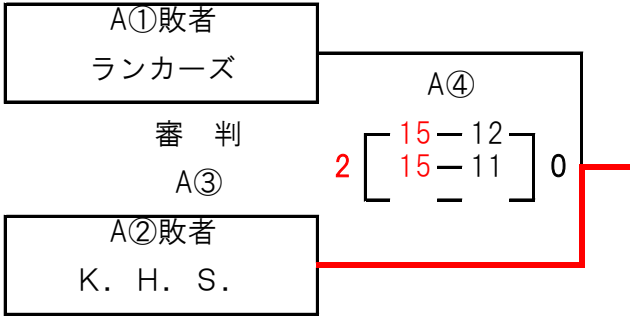
優勝	エトワールドダイナ
準優勝	DETAN's



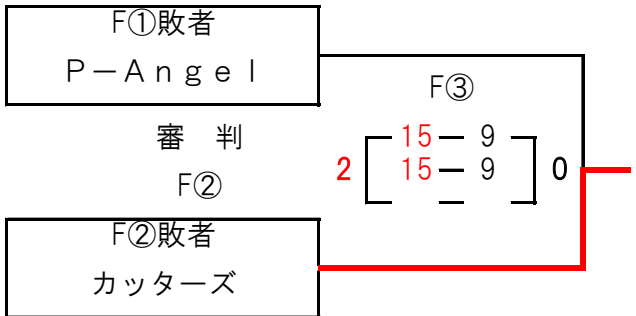
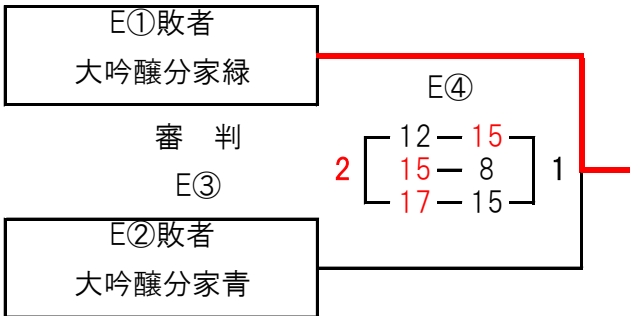
トリム(200歳以上)の部 決勝トーナメント 3位決定戦



トリム(200歳以上)の部 決勝トーナメント 敗者戦



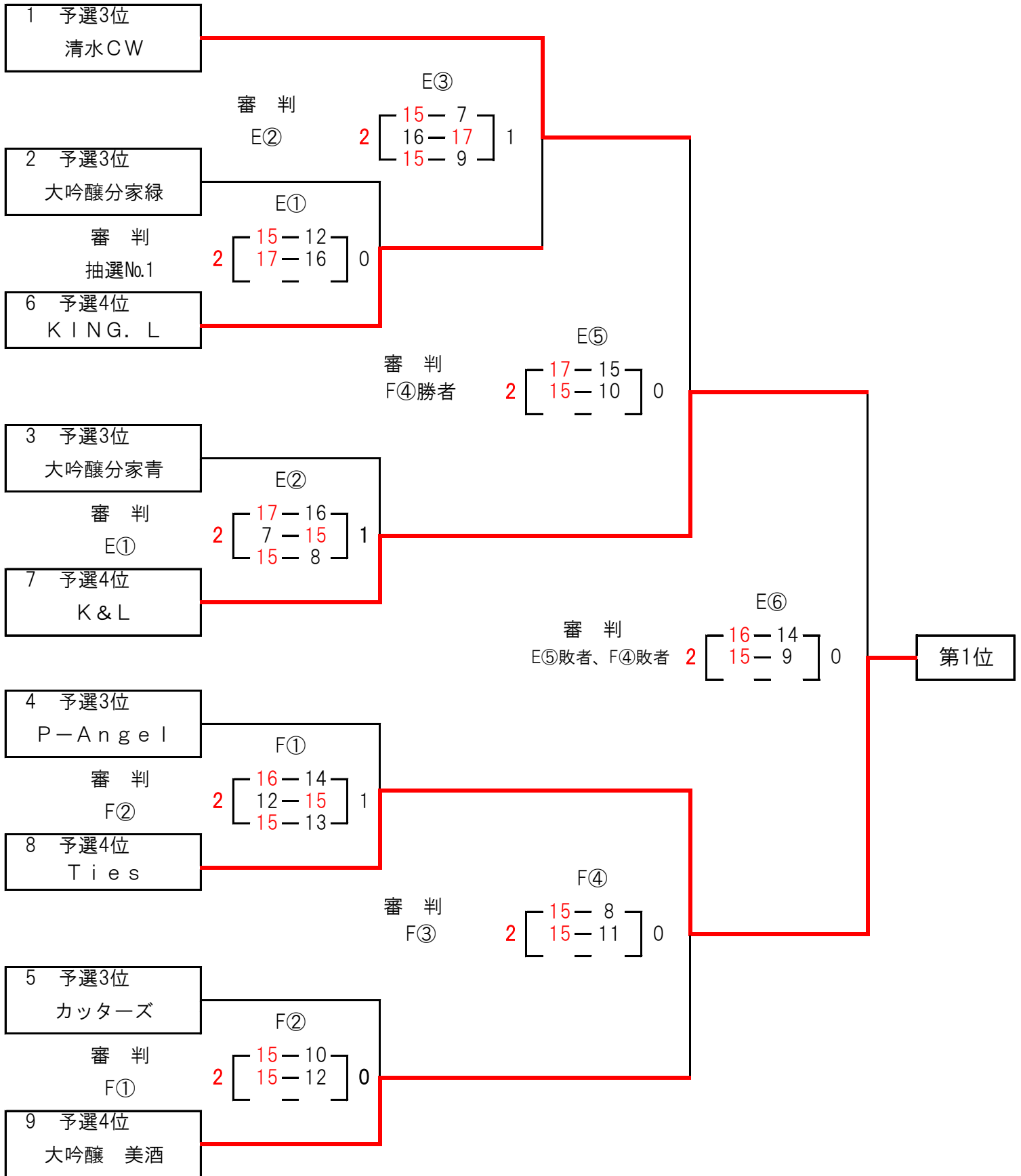
トリム(200歳以上)の部 フレンドリーマッチ 敗者戦



トリム(200歳以上) の部 フレンドリーマッチ

予選3、4位Gr

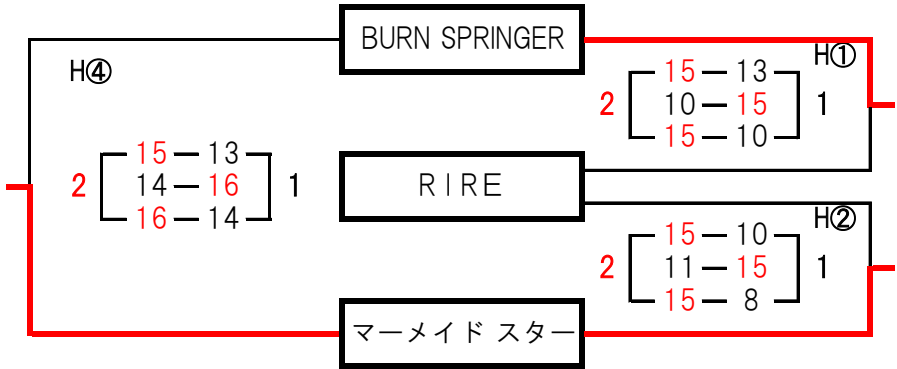
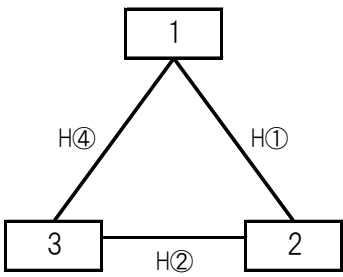
第1位	Ties
第2位	K&L



レディースフリー&レディース（200歳以上）の部 【予選】 成績表

Aパート

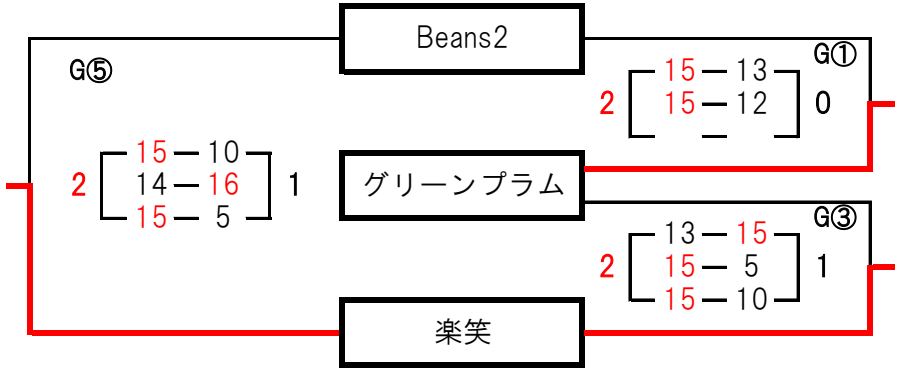
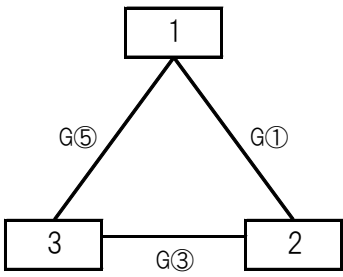
【Hコート】



チーム名	採点 勝敗	セット率	ポイント率	順位
1 BURN SPRINGER	3 1 - 1	/	/	2
2 RIRE	2 0 - 2	/	/	3
3 マーメイドスター	4 2 - 0	/	/	1

Bパート

【Gコート】

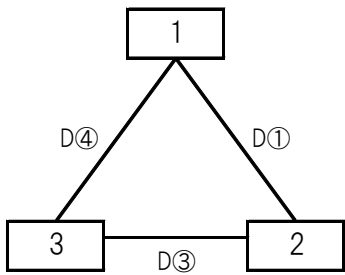


チーム名	採点 勝敗	セット率	ポイント率	順位
1 Beans2	2 0 - 2	/	/	3
2 グリーンプラム	3 1 - 1	/	/	2
3 楽笑	4 2 - 0	/	/	1

レディースフリー&レディース（200歳以上）の部 【予選】 成績表

Cパート

【Dコート】



D④ $2 \begin{bmatrix} 15 & - & 7 \\ 15 & - & 1 \end{bmatrix} 0$

PEACHES $2 \begin{bmatrix} 15 & - & 10 \\ 15 & - & 4 \end{bmatrix} 0$ D①

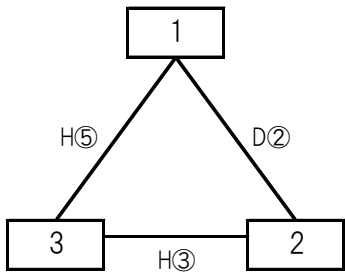
マーメイド GX $2 \begin{bmatrix} 15 & - & 7 \\ 15 & - & 4 \end{bmatrix} 0$ D③

AKP.Lotso

チーム名	採点 勝敗	セット率	ポイント率	順位
1 PEACHES	4 2 - 0	/	/	1
2 マーメイド GX	3 1 - 1	/	/	2
3 AKP.Lotso	2 0 - 2	/	/	3

Dパート

【D,Hコート】



H⑤ $2 \begin{bmatrix} 15 & - & 6 \\ 15 & - & 11 \end{bmatrix} 0$

シリウス 2 $2 \begin{bmatrix} 13 & - & 15 \\ 15 & - & 11 \\ 15 & - & 13 \end{bmatrix} 1$ D②

Smile $2 \begin{bmatrix} 15 & - & 12 \\ 11 & - & 15 \\ 15 & - & 12 \end{bmatrix} 1$ H③

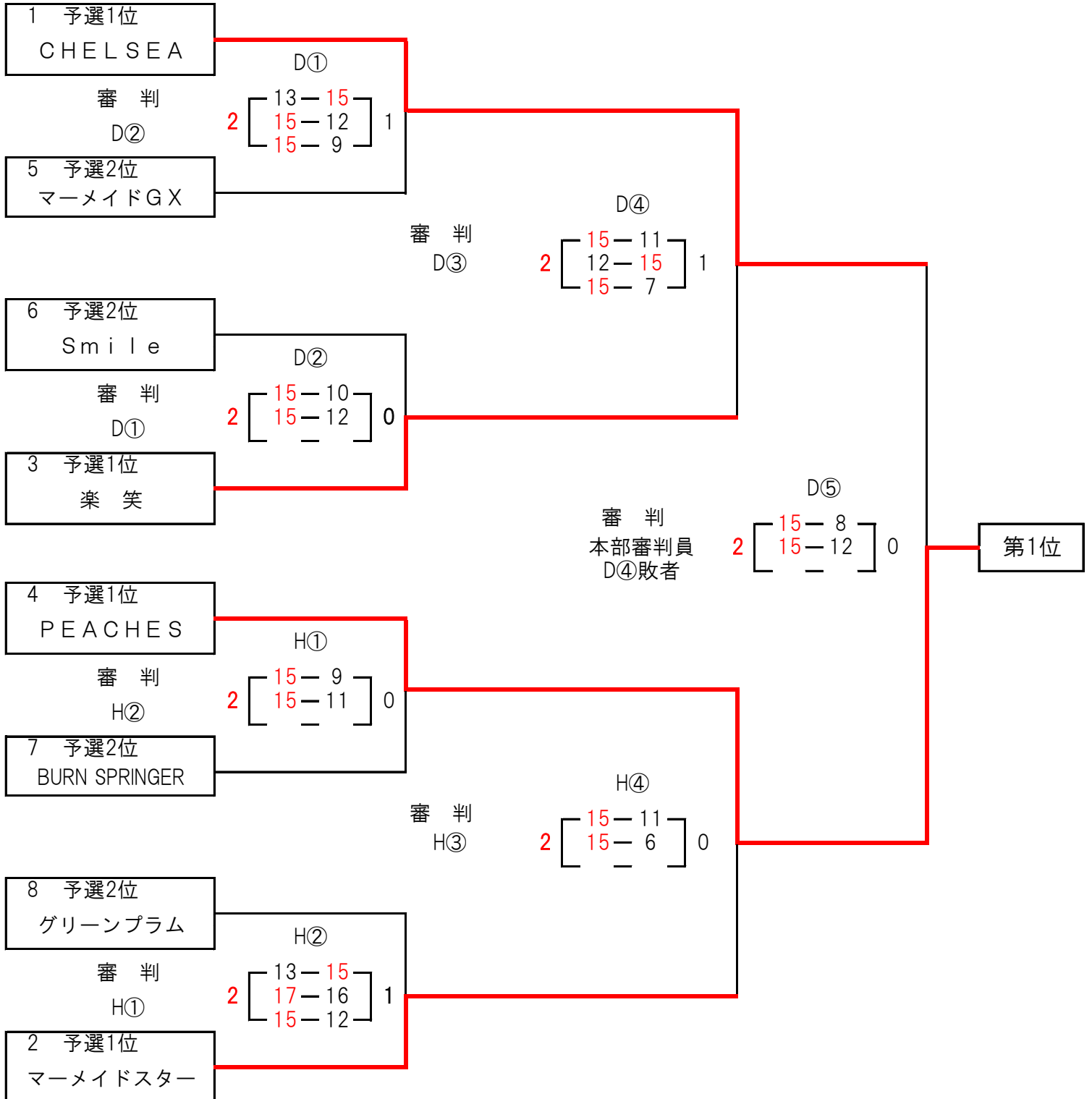
CHELSEA

チーム名	採点 勝敗	セット率	ポイント率	順位
1 シリウス 2	2 0 - 2	/	/	3
2 Smile	3 1 - 1	/	/	2
3 CHELSEA	4 2 - 0	/	/	1

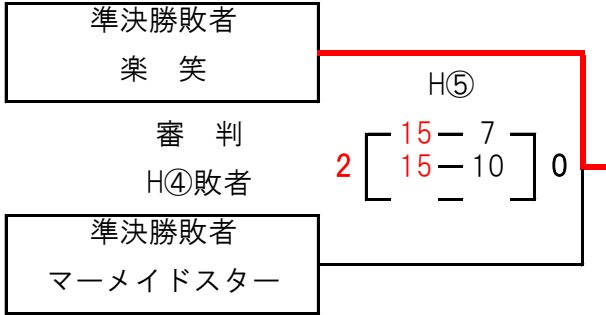
レディースフリー&レディース（200歳以上）の部
決勝トーナメント

予選1、2位Gr

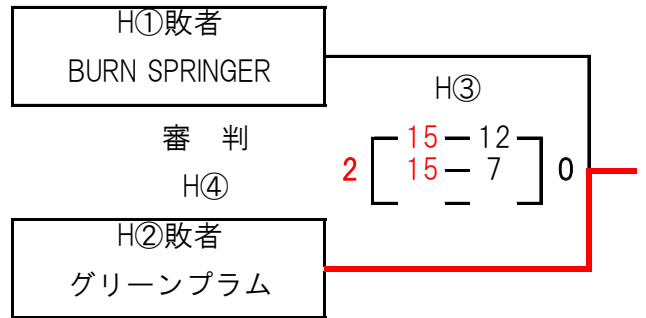
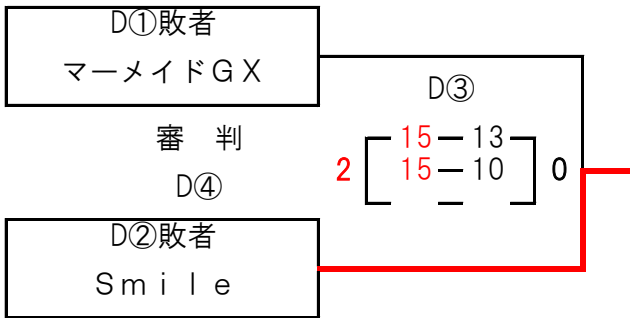
優勝	PEACHES
準優勝	CHELSEA



レディースフリー&レディース（200歳以上）の部
決勝トーナメント 3位決定戦



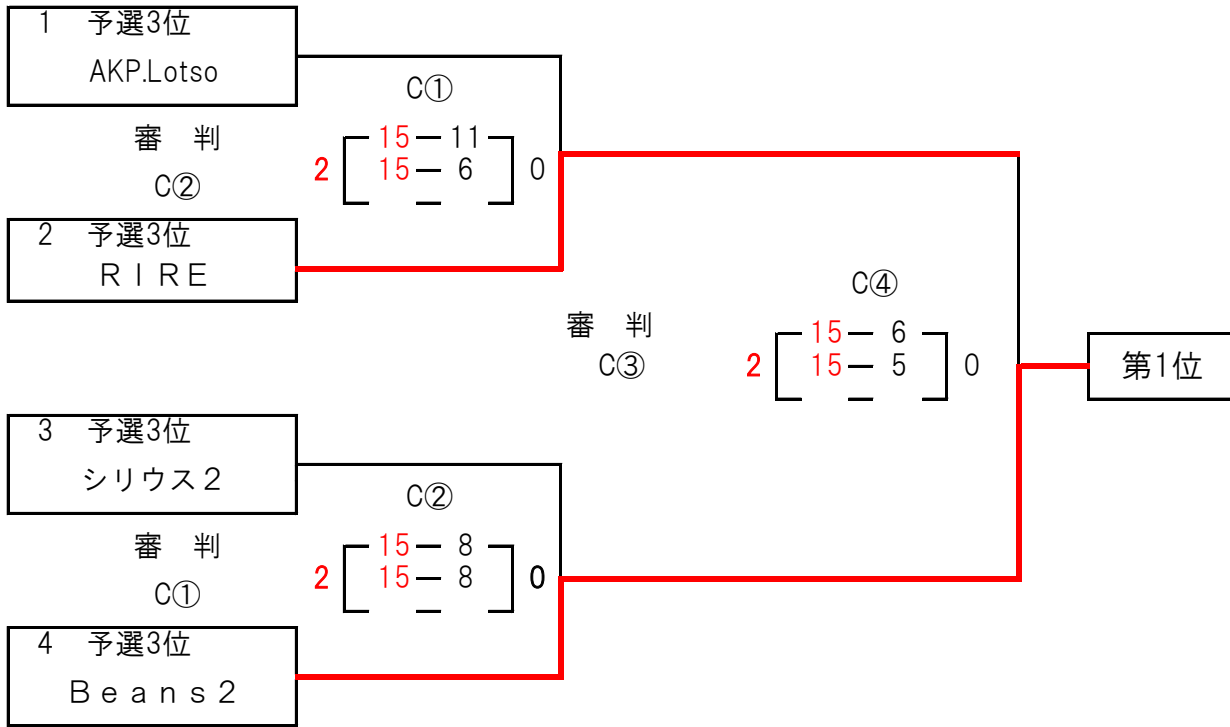
レディースフリー&レディース（200歳以上）の部
決勝トーナメント 敗者戦



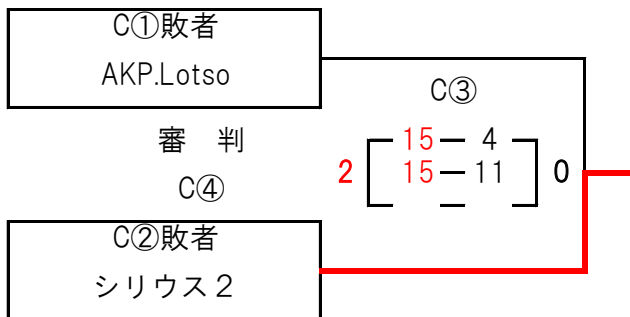
レディースフリー&レディース（200歳以上）の部
フレンドリーマッチ

予選3、4位Gr

第1位	Beans 2
第2位	RIRE



レディースフリー&レディース（200歳以上）の部
フレンドリーマッチ 敗者戦



トリムブロンズの部 予選成績表 (1/2)

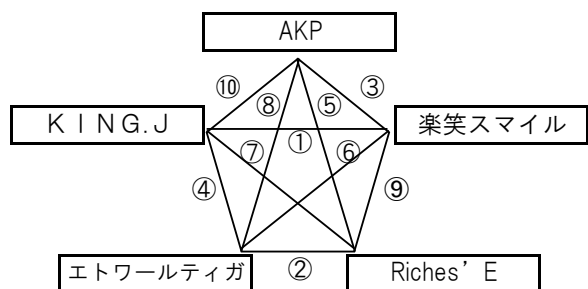
*試合順・審判については、コート別対戦チーム&審判を参照のこと。

Aパート

Aコート

- ・ 5チームのリーグ戦（総当り）で順位を決定する。
- ・ 予選1位の2チームで、優勝戦を行う。予選2位の2チームで3位決定戦を行う。

チーム名	AKP	楽笑スマイル	Riches' E	エトワールティガ	K I N G . J
AKP		A⑩ 0 $\begin{bmatrix} 9-15 \\ 9-15 \\ - \\ - \end{bmatrix}$ 2	A⑧ 0 $\begin{bmatrix} 6-15 \\ 7-15 \\ - \\ - \end{bmatrix}$ 2	A⑤ 0 $\begin{bmatrix} 5-15 \\ 4-15 \\ - \\ - \end{bmatrix}$ 2	A③ 0 $\begin{bmatrix} 10-15 \\ 10-15 \\ - \\ - \end{bmatrix}$ 2
楽笑スマイル	A⑩ 2 $\begin{bmatrix} 15-9 \\ 15-9 \\ - \\ - \end{bmatrix}$ 0		A④ 0 $\begin{bmatrix} 6-15 \\ 5-15 \\ - \\ - \end{bmatrix}$ 2	A⑦ 0 $\begin{bmatrix} 5-15 \\ 12-15 \\ - \\ - \end{bmatrix}$ 2	A① 2 $\begin{bmatrix} 15-9 \\ 15-12 \\ - \\ - \end{bmatrix}$ 0
Riches' E	A⑧ 2 $\begin{bmatrix} 15-6 \\ 15-7 \\ - \\ - \end{bmatrix}$ 0	A④ 2 $\begin{bmatrix} 15-6 \\ 15-5 \\ - \\ - \end{bmatrix}$ 0		A② 2 $\begin{bmatrix} 15-8 \\ 15-12 \\ - \\ - \end{bmatrix}$ 0	A⑥ 2 $\begin{bmatrix} 15-12 \\ 15-7 \\ - \\ - \end{bmatrix}$ 0
エトワールティガ	A⑤ 2 $\begin{bmatrix} 15-5 \\ 15-4 \\ - \\ - \end{bmatrix}$ 0	A⑦ 2 $\begin{bmatrix} 15-5 \\ 15-12 \\ - \\ - \end{bmatrix}$ 0	A② 0 $\begin{bmatrix} 8-15 \\ 12-15 \\ - \\ - \end{bmatrix}$ 2		A⑨ 2 $\begin{bmatrix} 15-8 \\ 15-10 \\ - \\ - \end{bmatrix}$ 0
K I N G . J	A③ 2 $\begin{bmatrix} 15-10 \\ 15-10 \\ - \\ - \end{bmatrix}$ 0	A① 0 $\begin{bmatrix} 9-15 \\ 12-15 \\ - \\ - \end{bmatrix}$ 2	A⑥ 0 $\begin{bmatrix} 12-15 \\ 7-15 \\ - \\ - \end{bmatrix}$ 2	A⑨ 0 $\begin{bmatrix} 8-15 \\ 10-15 \\ - \\ - \end{bmatrix}$ 2	



	チーム名	採点勝敗	セット率	ポイント率	順位
1	AKP	4 0 - 4	/	/	5
2	楽笑スマイル	6 2 - 2	/	/	3
3	Riches' E	8 4 - 0	/	/	1
4	エトワールティガ	7 3 - 1	/	/	2
5	K I N G . J	5 1 - 3	/	/	4

トリムブロンズの部 予選成績表 (2/2)

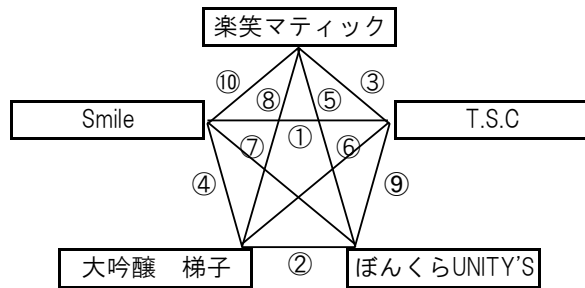
*試合順・審判については、コート別対戦チーム&審判を参照のこと。

Bパート

Bコート

- ・5チームのリーグ戦（総当り）で順位を決定する。
- ・予選1位の2チームで、優勝戦を行う。予選2位の2チームで3位決定戦を行う。

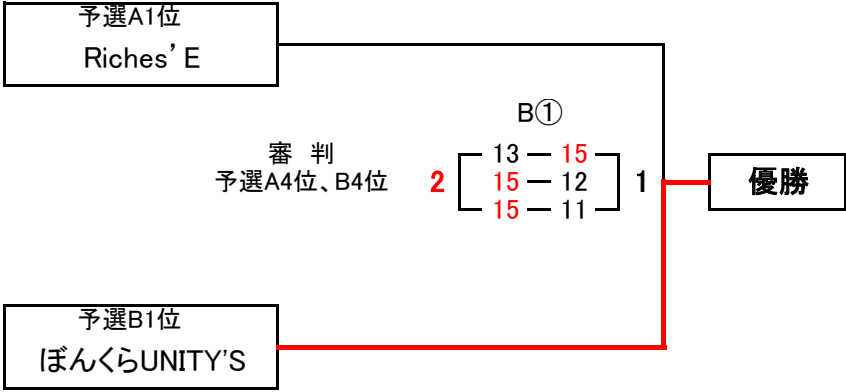
チーム名	楽笑マティック	T.S.C	ぼんくらUNITY'S	大吟醸 梯子	Smile
楽笑マティック		B⑩ 2 $\begin{bmatrix} 16-17 \\ 15-13 \\ 17-15 \end{bmatrix}$ 1	B⑧ 0 $\begin{bmatrix} 8-15 \\ 8-15 \\ _ \end{bmatrix}$ 2	B⑤ 2 $\begin{bmatrix} 15-5 \\ 15-5 \\ _ \end{bmatrix}$ 0	B③ 2 $\begin{bmatrix} 15-8 \\ 15-7 \\ _ \end{bmatrix}$ 0
T.S.C	B⑩ 1 $\begin{bmatrix} 17-16 \\ 13-15 \\ 15-17 \end{bmatrix}$ 2		B④ 0 $\begin{bmatrix} 12-15 \\ 11-15 \\ _ \end{bmatrix}$ 2	B⑦ 2 $\begin{bmatrix} 16-14 \\ 15-12 \\ _ \end{bmatrix}$ 0	B① 2 $\begin{bmatrix} 15-10 \\ 15-9 \\ _ \end{bmatrix}$ 0
ぼんくらUNITY'S	B⑧ 2 $\begin{bmatrix} 15-8 \\ 15-8 \\ _ \end{bmatrix}$ 0	B④ 2 $\begin{bmatrix} 15-12 \\ 15-11 \\ _ \end{bmatrix}$ 0		B② 2 $\begin{bmatrix} 15-7 \\ 15-5 \\ _ \end{bmatrix}$ 0	B⑥ 2 $\begin{bmatrix} 15-11 \\ 15-11 \\ _ \end{bmatrix}$ 0
大吟醸 梯子	B⑤ 0 $\begin{bmatrix} 5-15 \\ 5-15 \\ _ \end{bmatrix}$ 2	B⑦ 0 $\begin{bmatrix} 14-16 \\ 12-15 \\ _ \end{bmatrix}$ 2	B② 0 $\begin{bmatrix} 7-15 \\ 5-15 \\ _ \end{bmatrix}$ 2		B⑨ 0 $\begin{bmatrix} 10-15 \\ 7-15 \\ _ \end{bmatrix}$ 2
Smile	B③ 0 $\begin{bmatrix} 8-15 \\ 7-15 \\ _ \end{bmatrix}$ 2	B① 0 $\begin{bmatrix} 10-15 \\ 9-15 \\ _ \end{bmatrix}$ 2	B⑥ 0 $\begin{bmatrix} 11-15 \\ 11-15 \\ _ \end{bmatrix}$ 2	B⑨ 2 $\begin{bmatrix} 15-10 \\ 15-7 \\ _ \end{bmatrix}$ 0	



	チーム名	採点勝敗	セット率	ポイント率	順位
1	楽笑マティック	7 3 - 1	/	/	2
2	T.S.C	6 2 - 2	/	/	3
3	ぼんくらUNITY'S	8 4 - 0	/	/	1
4	大吟醸 梯子	4 0 - 4	/	/	5
5	Smile	5 1 - 3	/	/	4

トリムブロンズの部 優勝戦

優勝	ぼんくらUNITY'S
準優勝	Riches' E



トリムブロンズの部 3位決定戦

第3位	楽笑マティック
-----	---------

