

第23回ねんりんスポーツ文化祭ソフトバレーボール大会

令和5年9月10日(日)
的場池体育館、小倉南体育館

【トリムフリーの部】

優 勝 Riches'E A

準優勝 GARO

【トリムブロンズの部】

優 勝 UNITY'S

準優勝 north9

【トリムブロンズの部 フレンドリー】

第1位 大吟醸 美酒

第2位 Ties

【レディースフリーの部】

優 勝 Beans

準優勝 シリウス

【レディースフリーの部 フレンドリー】

第1位 Bick!!

第2位 大吟醸分家

【ねんりんの部】

優 勝 カッターズ

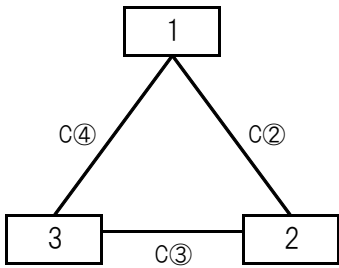
準優勝 エトワール

第3位 SPARK3

トリムフリーの部【予選】成績表

Aパート

Cコート

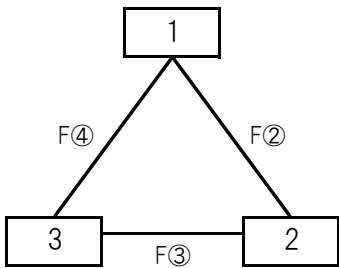


C④	Riches' E A	C②
2	$\left[\begin{array}{l} 15-5 \\ 15-7 \end{array} \right]$	0
2	$\left[\begin{array}{l} 15-7 \\ 15-13 \end{array} \right]$	0
	K.H.S.	C③
2	$\left[\begin{array}{l} 15-12 \\ 15-9 \end{array} \right]$	0
	GARO	

チーム名	採点 勝敗	セット率	ポイント率	順位
1	Riches' E A 4 2 - 0	/	/	1
2	K.H.S. 2 0 - 2	/	/	3
3	GARO 3 1 - 1	/	/	2

Bパート

Fコート



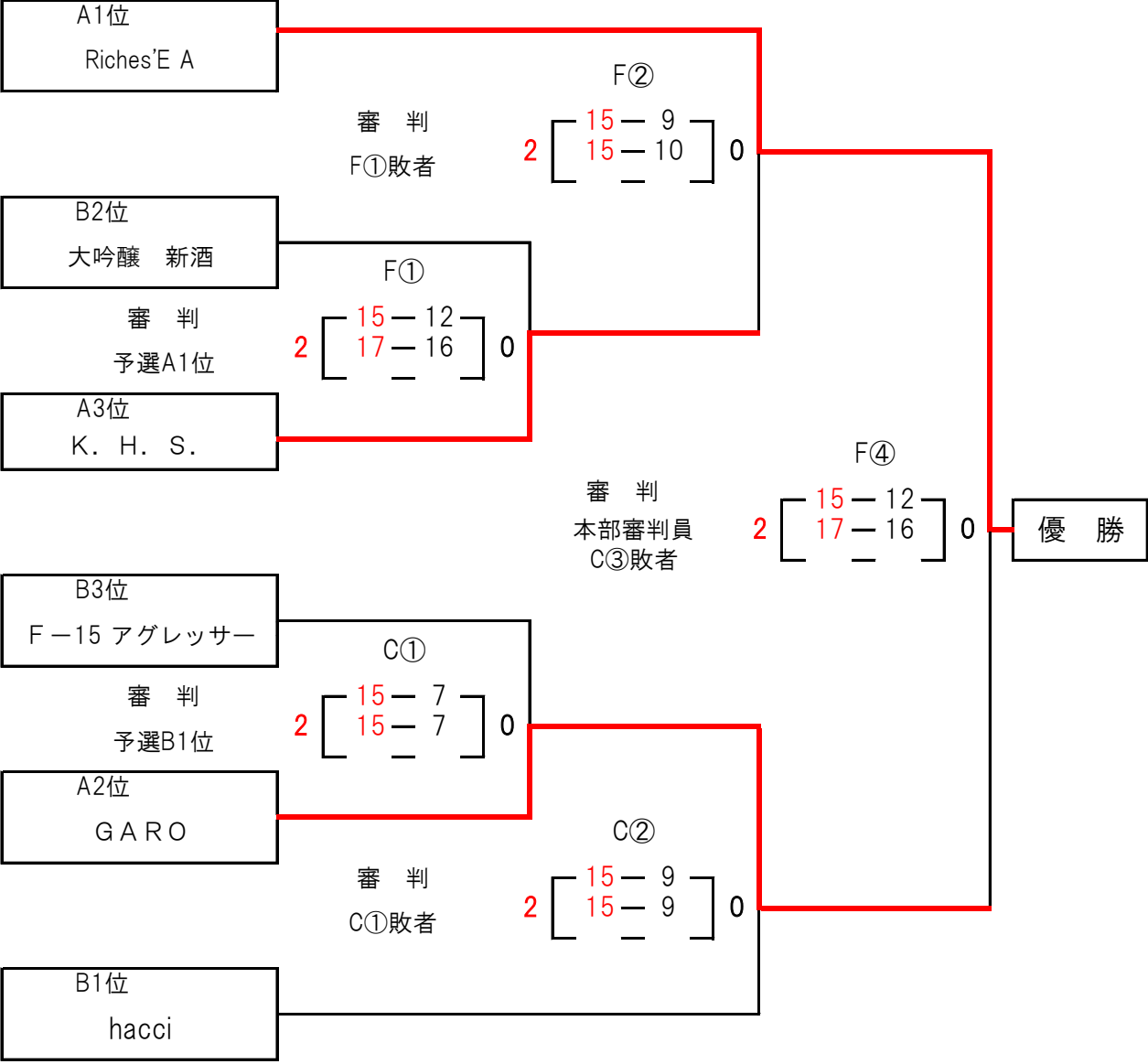
F④	hacci	F②
2	$\left[\begin{array}{l} 15-9 \\ 15-10 \end{array} \right]$	0
2	$\left[\begin{array}{l} 16-17 \\ 15-12 \\ 15-12 \end{array} \right]$	1
	大吟醸 新酒	F③
2	$\left[\begin{array}{l} 15-10 \\ 15-12 \end{array} \right]$	0
	F-15 アグレッサー	

チーム名	採点 勝敗	セット率	ポイント率	順位
1	hacci 4 2 - 0	/	/	1
2	大吟醸 新酒 3 1 - 1	/	/	2
3	F-15 アグレッサー 2 0 - 2	/	/	3

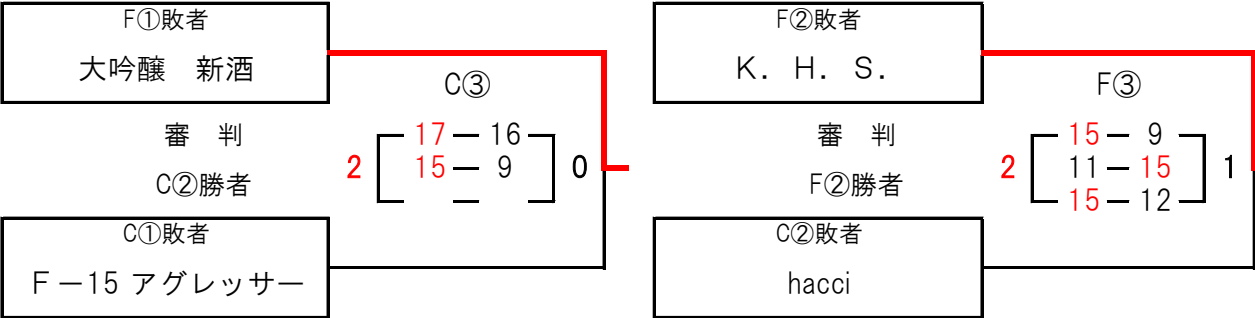
トリムフリーの部 決勝トーナメント

予選1、2、3位Gr

優勝	Riches'E A
準優勝	GAR O

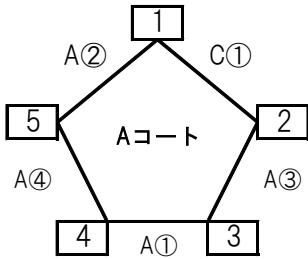


トリムフリーの部 決勝トーナメント 敗者戦



トリムブロンズの部【予選】成績表 (1/2)

Aパート



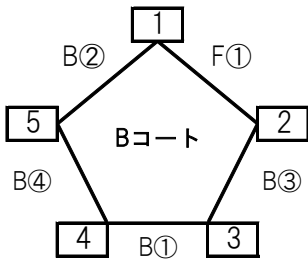
A②

広徳サンダース	2	$\begin{bmatrix} 15 & - & 3 \\ 15 & - & 3 \end{bmatrix}$	C①	0
楽笑ポルカドット	2	$\begin{bmatrix} 15 & - & 9 \\ 15 & - & 11 \end{bmatrix}$	A③	0
AKP Kチーム	2	$\begin{bmatrix} 15 & - & 6 \\ 15 & - & 5 \end{bmatrix}$	A①	0
north9	2	$\begin{bmatrix} 15 & - & 13 \\ 15 & - & 11 \end{bmatrix}$	A④	0
Smile				

2 $\begin{bmatrix} 10 & - & 15 \\ 15 & - & 12 \\ 15 & - & 8 \end{bmatrix}$ 1

チーム名	採点 勝敗	セット率	ポイント率	順位
1 広徳サンダース	4 2 - 0	4.00 4 / 1	/	2
2 楽笑ポルカドット	3 1 - 1	/	/	3
3 AKP Kチーム	2 0 - 2	0.00 0 / 4	/	5
4 north9	4 2 - 0	- 4 / 0	/	1
5 Smile	2 0 - 2	0.25 1 / 4	/	4

Bパート



B②

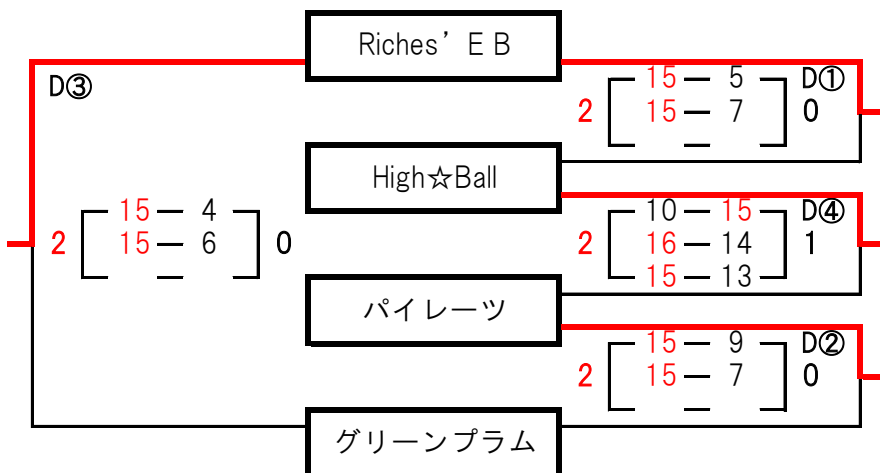
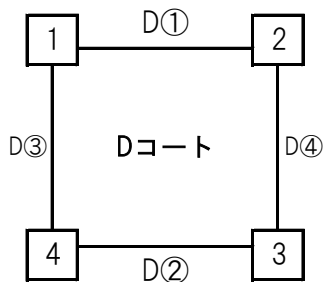
DETAN' s T	2	$\begin{bmatrix} 15 & - & 12 \\ 6 & - & 15 \\ 15 & - & 10 \end{bmatrix}$	F①	1
大吟醸 美酒	2	$\begin{bmatrix} 15 & - & 12 \\ 15 & - & 8 \end{bmatrix}$	B③	0
KING. J	2	$\begin{bmatrix} 15 & - & 7 \\ 15 & - & 11 \end{bmatrix}$	B①	0
UNITY'S	2	$\begin{bmatrix} 15 & - & 10 \\ 15 & - & 6 \end{bmatrix}$	B④	0
AKP Aチーム				

2 $\begin{bmatrix} 15 & - & 8 \\ 15 & - & 6 \end{bmatrix}$ 0

チーム名	採点 勝敗	セット率	ポイント率	順位
1 DETAN' s T	3 1 - 1	1.50 3 / 2	/	2
2 大吟醸 美酒	3 1 - 1	0.67 2 / 3	/	4
3 KING. J	3 1 - 1	1.00 2 / 2	/	3
4 UNITY'S	4 2 - 0	/	/	1
5 AKP Aチーム	2 0 - 2	/	/	5

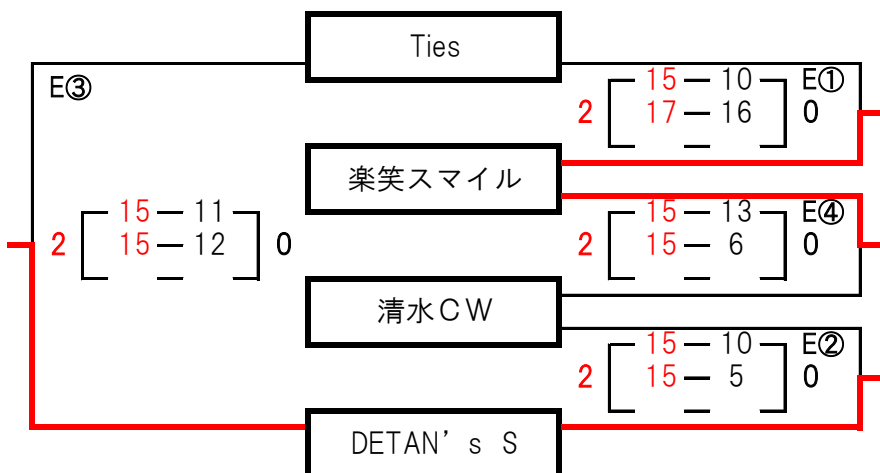
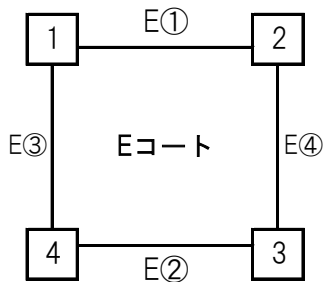
トリムブロンズの部【予選】成績表 (2/2)

Cパート



チーム名	採点 勝敗	セット率	ポイント率	順位
1 Riches' E B	4 2 - 0	/	/	1
2 High☆Ball	3 1 - 1	0.67 2 / 3	/	3
3 パイレーツ	3 1 - 1	1.50 3 / 2	/	2
4 グリーンプラム	2 0 - 2	/	/	4

Dパート

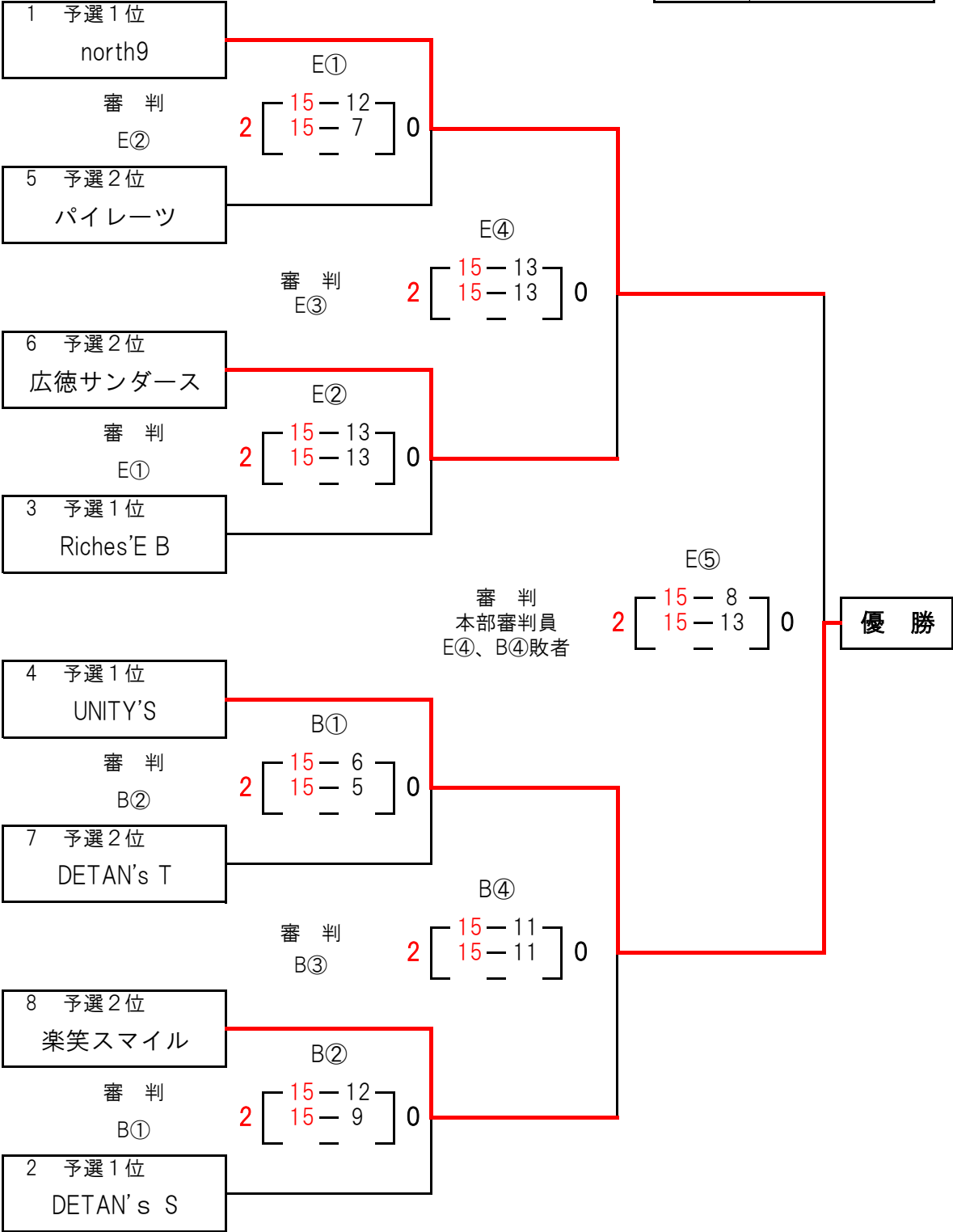


チーム名	採点 勝敗	セット率	ポイント率	順位
1 Ties	2 0 - 2	0.00 0 / 4	0.79 49 / 62	3
2 楽笑スマイル	4 2 - 0	- 4 / 0	1.38 62 / 45	2
3 清水CW	2 0 - 2	0.00 0 / 4	0.57 34 / 60	4
4 DETAN' s S	4 2 - 0	- 4 / 0	1.58 60 / 38	1

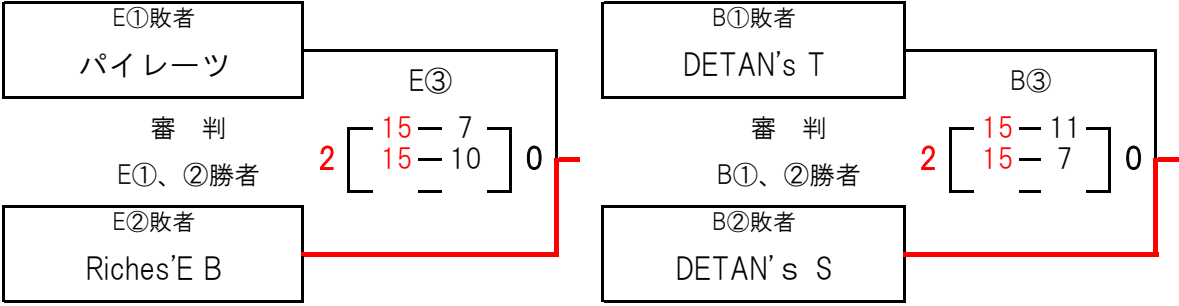
トリムブロンズの部 決勝トーナメント

予選1、2位Gr

優勝	UNITY'S
準優勝	north9



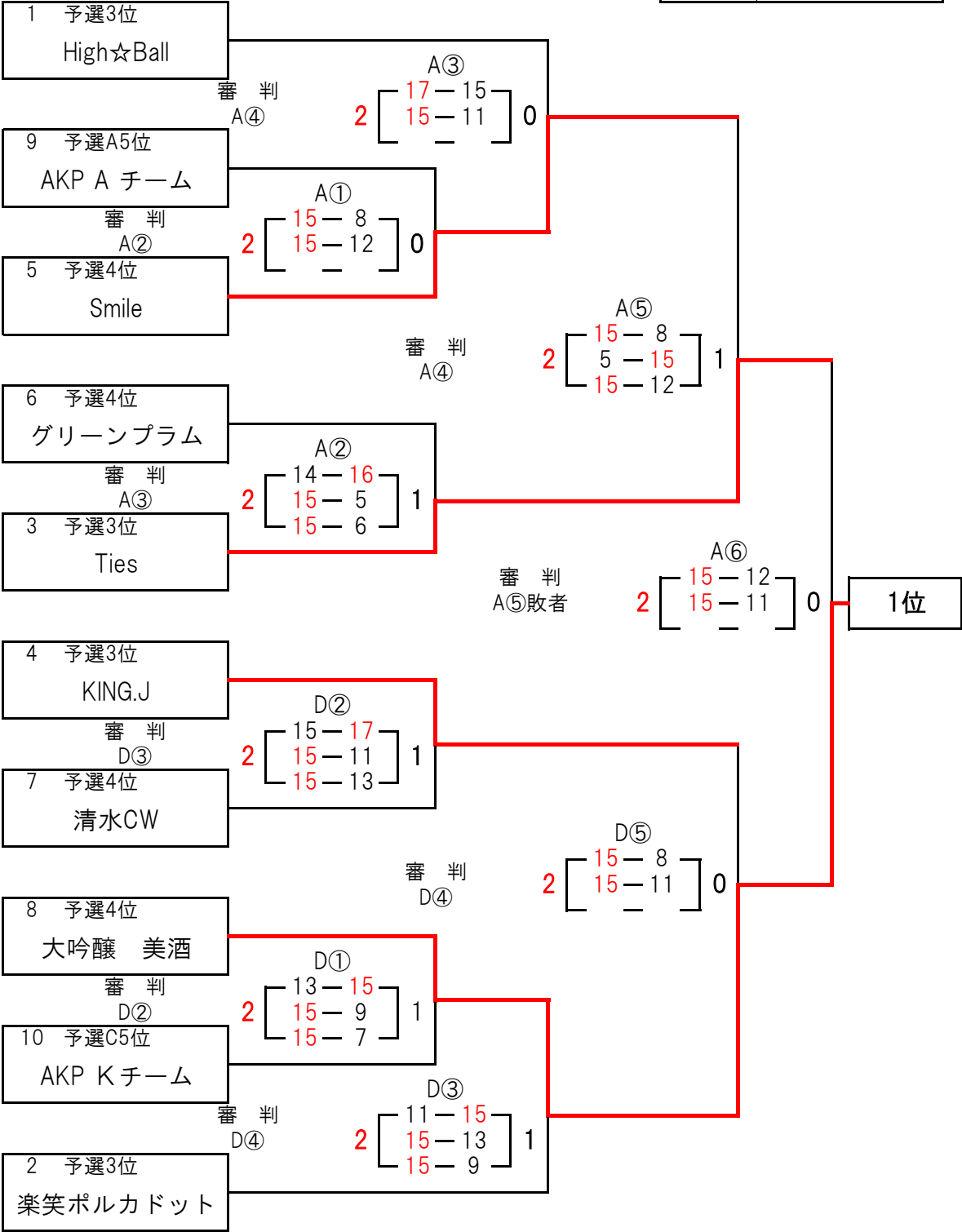
トリムブロンズの部 決勝トーナメント 敗者戦



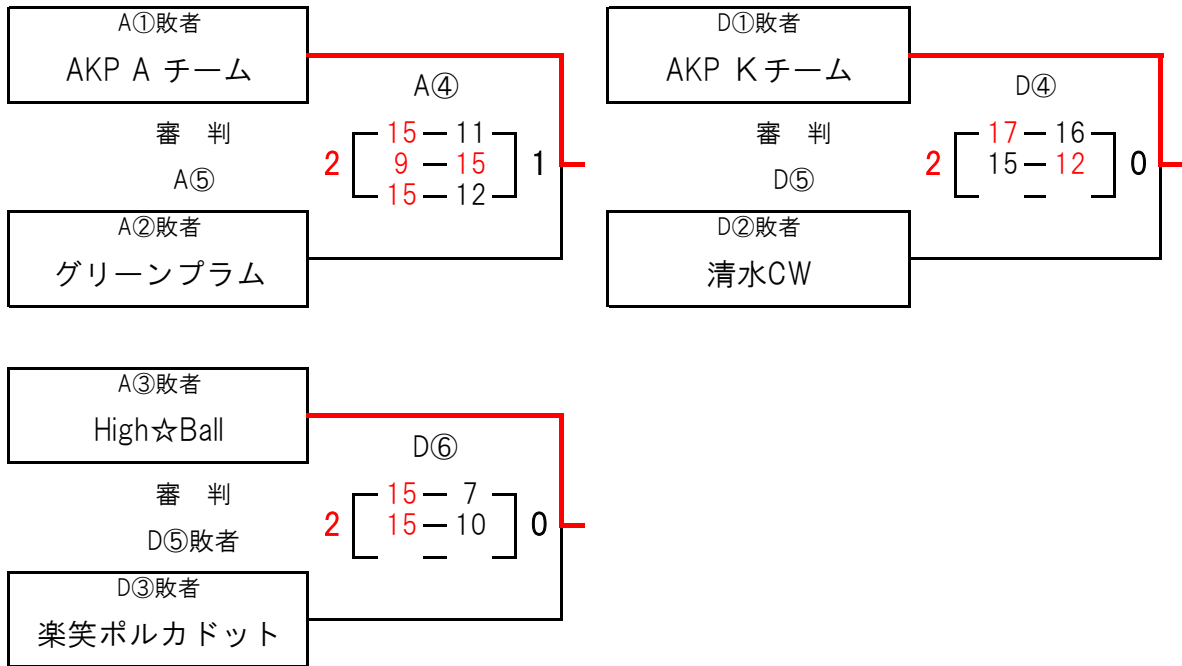
トリムブロンズの部 フレンドリーマッチ

予選3、4、5位Gr

1位	大吟醸 美酒
2位	Ties



ブロンズの部 フレンドリーマッチ 敗者戦

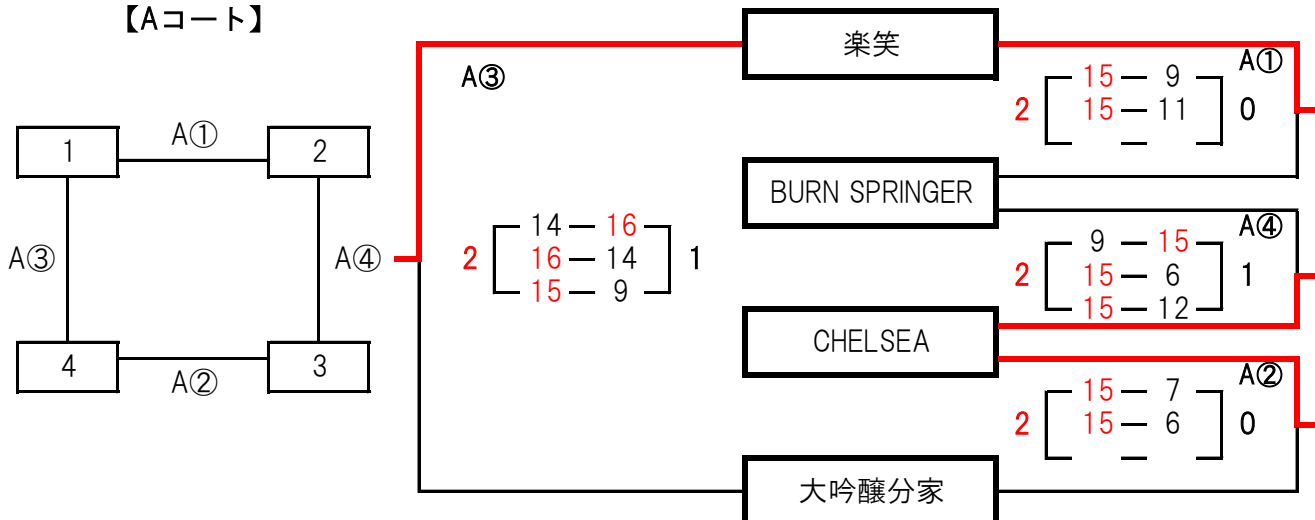


*D⑥については、抽選No.1 又は 2 が、A③、D③で敗れた場合に試合を行なう。

レディースフリーの部 【予選】 成績表 (1/2)

Aパート

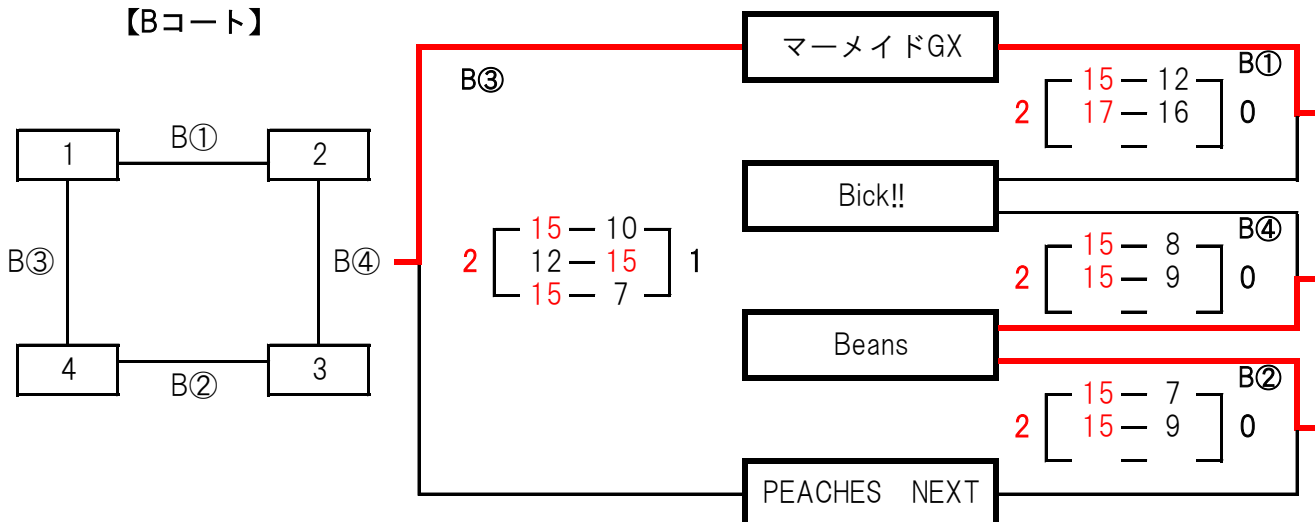
【Aコート】



チーム名		採点 勝敗	セット率	ポイント率	順位
1	楽笑	4 2 - 0	4.00 4 / 1	1.27 75 / 59	2
2	BURN SPRINGER	2 0 - 2	0.25 1 / 4	0.77 53 / 69	3
3	CHELSEA	4 2 - 0	4.00 4 / 1	1.50 69 / 46	1
4	大吟醸分家	2 0 - 2	0.25 1 / 4	0.69 52 / 75	4

Bパート

【Bコート】

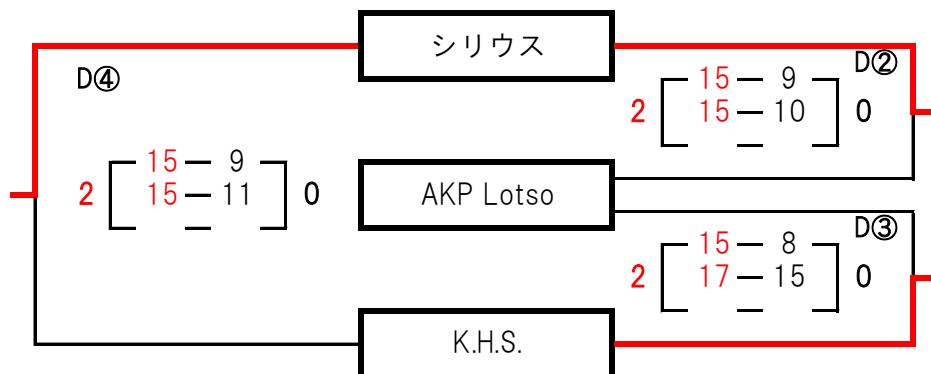
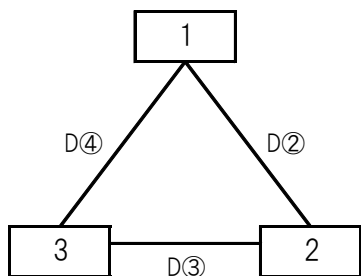


チーム名		採点 勝敗	セット率	ポイント率	順位
1	マーメイドGX	4 2 - 0	4.00 4 / 1	/	2
2	Bick!!	2 0 - 2	0.00 0 / 4	/	4
3	Beans	4 2 - 0	- 4 / 0	/	1
4	PEACHES NEXT	2 0 - 2	0.25 1 / 4	/	3

レディースフリーの部 【予選】 成績表 (2/2)

Cパート

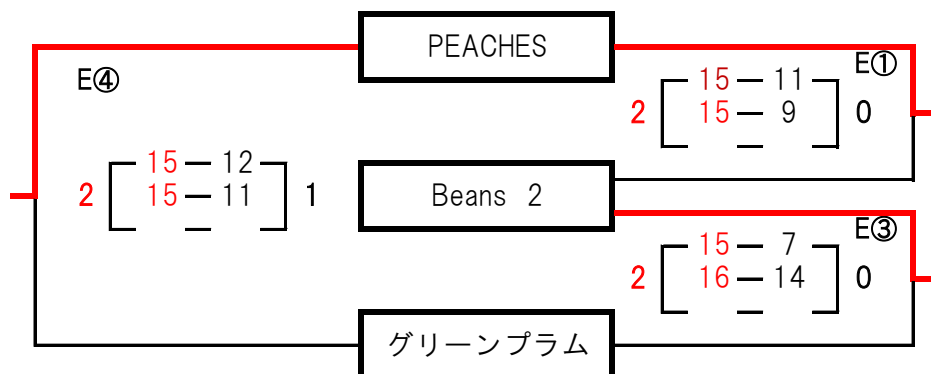
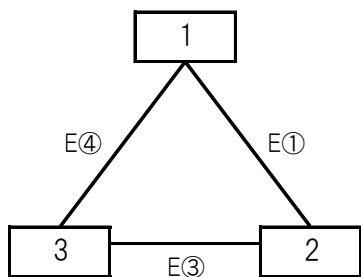
【Dコート】



チーム名	採点 勝敗	セット率	ポイント率	順位
1 シリウス	4 2 - 0	/	/	1
2 AKP Lotso	2 0 - 2	/	/	3
3 K.H.S.	3 1 - 1	/	/	2

Dパート

【Eコート】

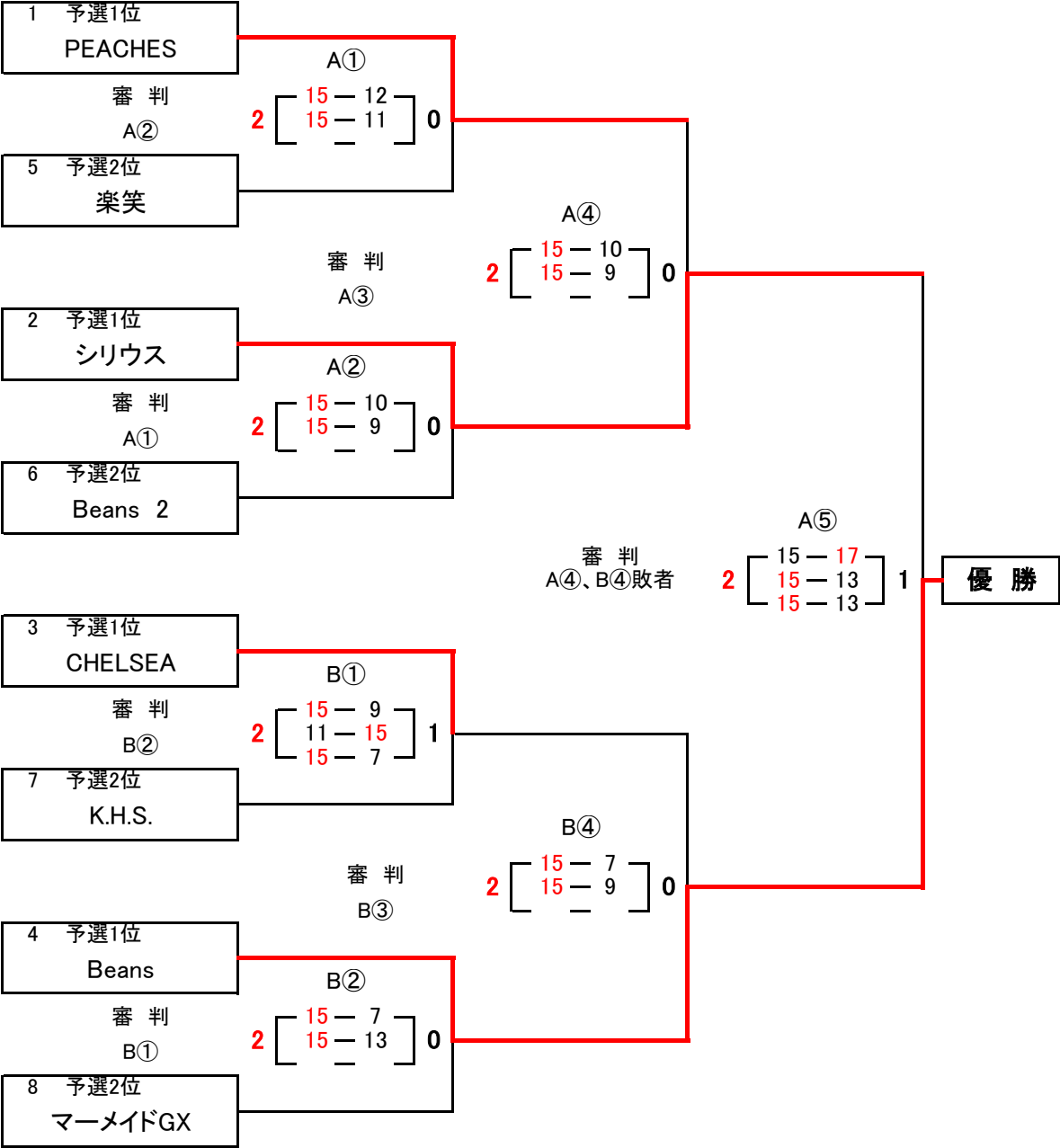


チーム名	採点 勝敗	セット率	ポイント率	順位
1 PEACHES	4 2 - 0	/	/	1
2 Beans 2	3 1 - 1	/	/	2
3 グリーンプラム	2 0 - 2	/	/	3

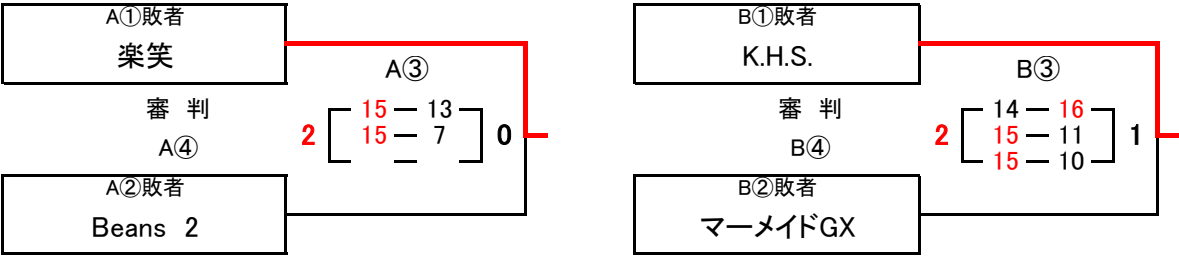
レディースフリーの部 決勝トーナメント

予選1、2位Gr

優勝	Beans
準優勝	シリウス



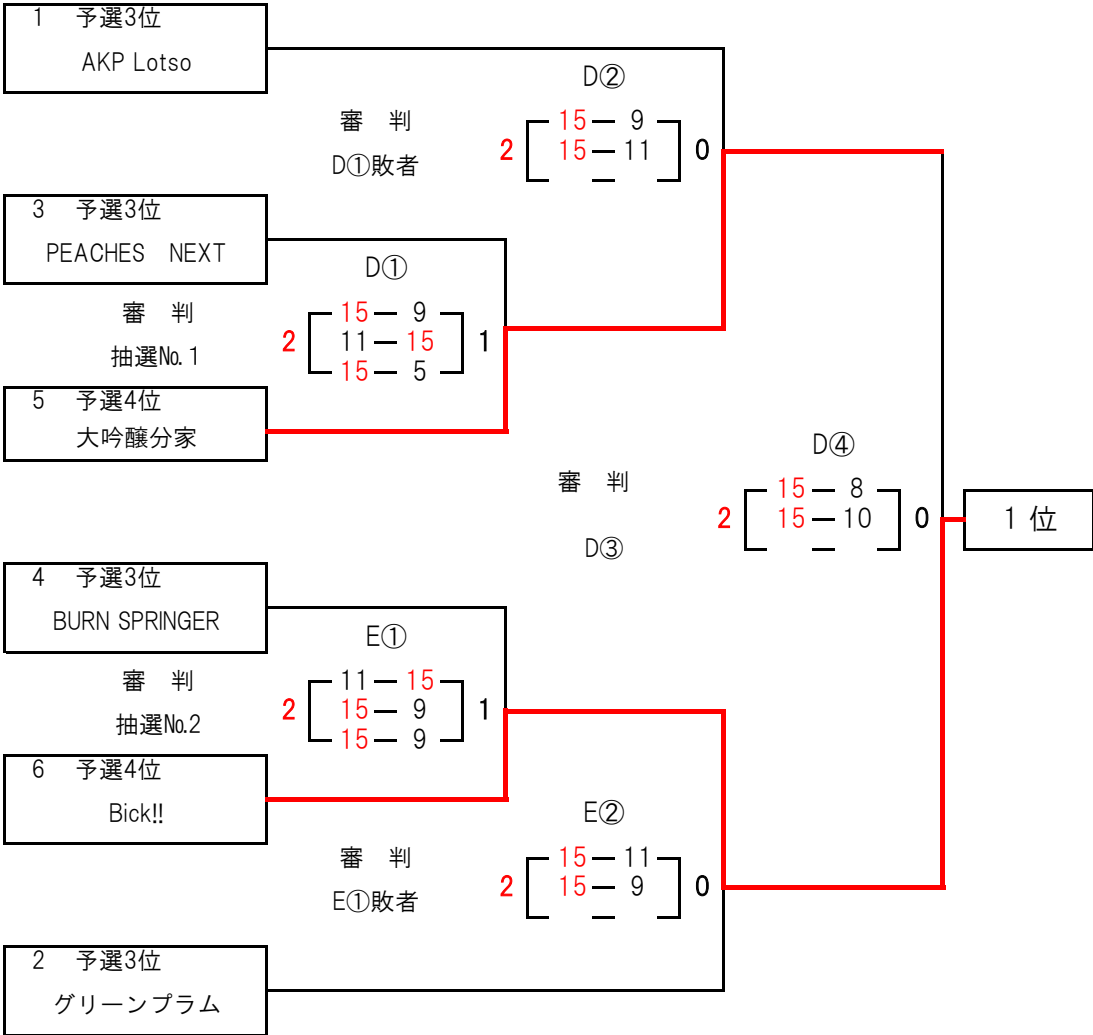
レディースフリー部 決勝トーナメント 敗者戦



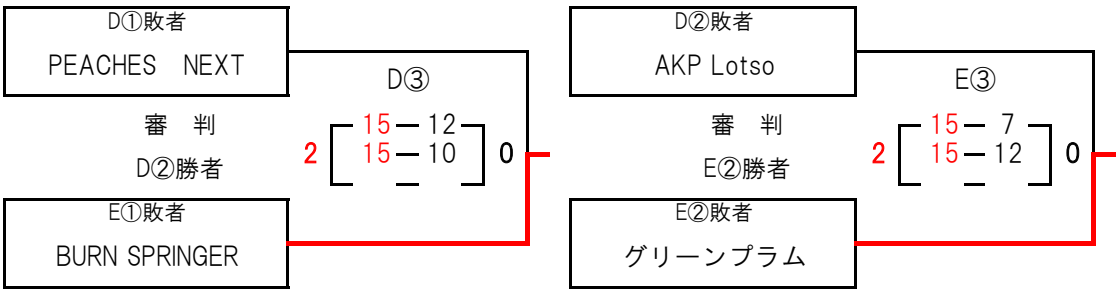
レディースフリー部 フレンドリーマッチ

予選3、4位Gr

1位	Bick!!
2位	大吟醸分家



レディースフリー部 フレンドリーマッチ 敗者戦



ねんりんの部 予選成績表

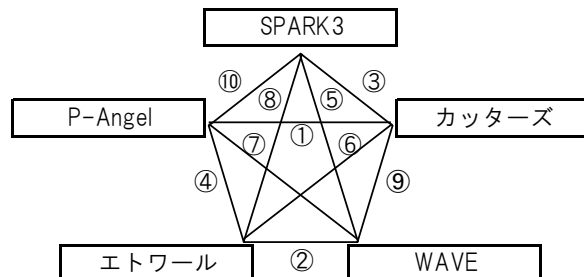
* 試合順・審判については、コート別対戦チーム&審判を参照のこと。

Aパート

Cコート

- ・ 5チームのリーグ戦（総当り）で順位を決定する。
- ・ 予選1位の2チームで、優勝戦を行う。

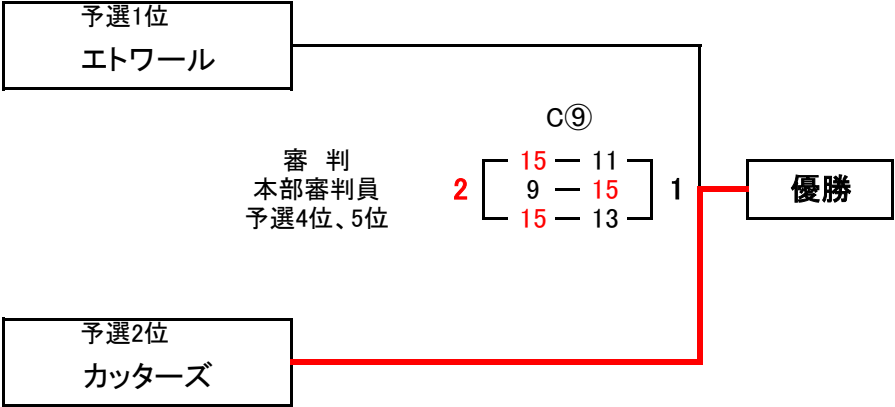
チーム名	SPARK3	P-Angel	エトワール	WAVE	カッターズ
SPARK3		C⑧ 2 $\begin{bmatrix} 15-9 \\ 12-15 \\ 15-6 \end{bmatrix}$ 1	C⑥ 2 $\begin{bmatrix} 15-13 \\ 12-15 \\ 15-8 \end{bmatrix}$ 1	C③ 1 $\begin{bmatrix} 14-16 \\ 15-7 \\ 13-15 \end{bmatrix}$ 2	E② 1 $\begin{bmatrix} 10-15 \\ 15-12 \\ 13-15 \end{bmatrix}$ 2
P-Angel	C⑧ 1 $\begin{bmatrix} 9-15 \\ 15-12 \\ 6-15 \end{bmatrix}$ 2		C② 0 $\begin{bmatrix} 4-15 \\ 13-15 \\ - \end{bmatrix}$ 2	C⑤ 1 $\begin{bmatrix} 15-17 \\ 15-8 \\ 7-15 \end{bmatrix}$ 2	D① 1 $\begin{bmatrix} 12-15 \\ 15-10 \\ 4-15 \end{bmatrix}$ 2
エトワール	C⑥ 1 $\begin{bmatrix} 13-15 \\ 15-12 \\ 8-15 \end{bmatrix}$ 2	C② 2 $\begin{bmatrix} 15-4 \\ 15-13 \\ - \end{bmatrix}$ 0		C① 2 $\begin{bmatrix} 15-7 \\ 16-14 \\ - \end{bmatrix}$ 0	C④ 2 $\begin{bmatrix} 15-11 \\ 15-13 \\ - \end{bmatrix}$ 0
WAVE	C③ 2 $\begin{bmatrix} 16-14 \\ 7-15 \\ 15-13 \end{bmatrix}$ 1	C⑤ 2 $\begin{bmatrix} 17-15 \\ 8-15 \\ 15-7 \end{bmatrix}$ 1	C① 0 $\begin{bmatrix} 7-15 \\ 14-16 \\ - \end{bmatrix}$ 2		C⑦ 1 $\begin{bmatrix} 12-15 \\ 15-8 \\ 13-15 \end{bmatrix}$ 2
カッターズ	E② 2 $\begin{bmatrix} 15-10 \\ 12-15 \\ 15-13 \end{bmatrix}$ 1	D① 2 $\begin{bmatrix} 15-12 \\ 10-15 \\ 15-4 \end{bmatrix}$ 1	C④ 0 $\begin{bmatrix} 11-15 \\ 13-15 \\ - \end{bmatrix}$ 2	C⑦ 2 $\begin{bmatrix} 15-12 \\ 8-15 \\ 15-13 \end{bmatrix}$ 1	



	チーム名	採点勝敗	セット率	ポイント率	順位
1	SPARK3	6 2 - 2	1.00 6 / 6	/	3
2	P-Angel	4 0 - 4	/	/	5
3	エトワール	7 3 - 1	3.50 7 / 2	/	1
4	WAVE	6 2 - 2	0.83 5 / 6	/	4
5	カッターズ	7 3 - 1	1.20 6 / 5	/	2

ねんりんの部 優勝戦

優勝	カッターズ
準優勝	エトワール







【最高齢者賞】

・男性 WAVE
大濱 久幸さん

・女性 WAVE
足立 律子さん

