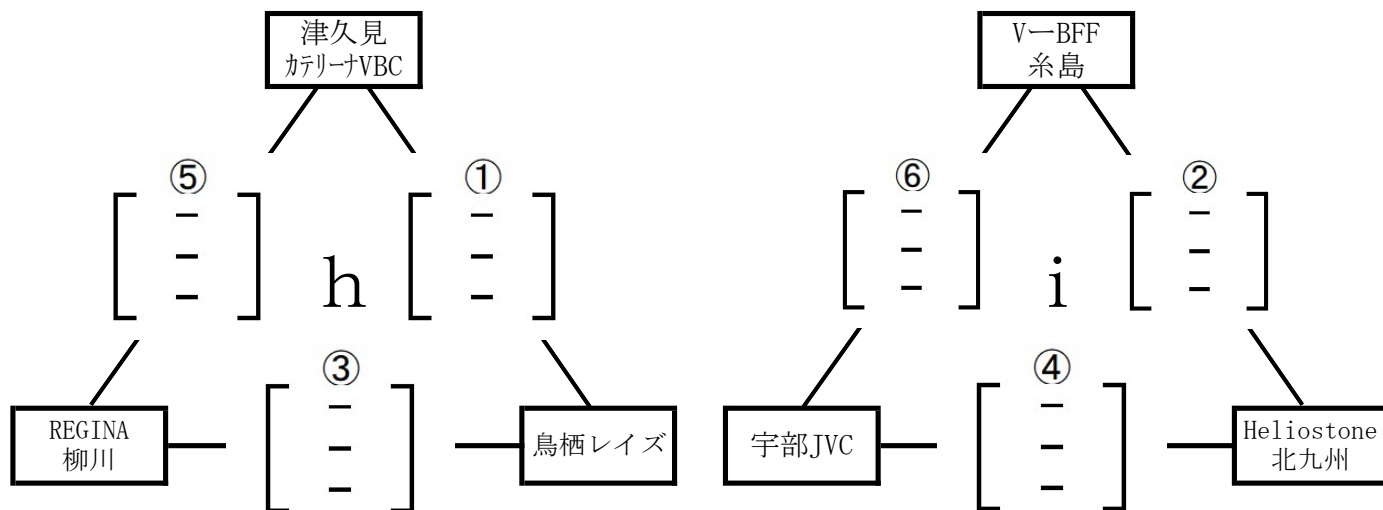
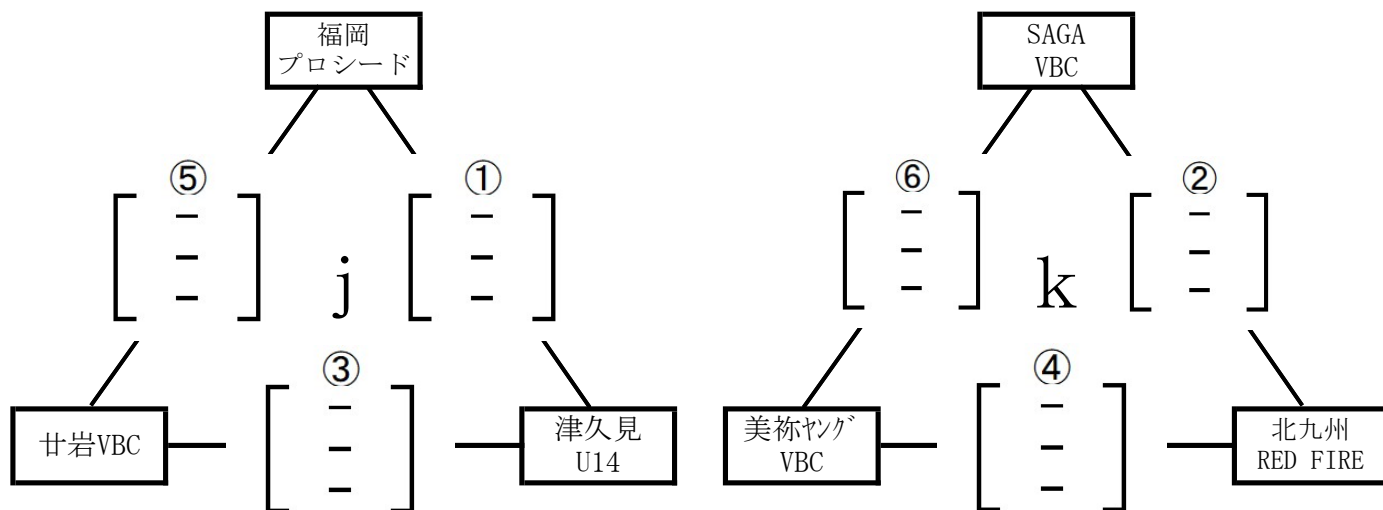


Aコート (h、i パート)



試合順	対 戦 チ ーム		補助員	
①	津久見カテリーナVBC	v s	鳥栖レイズ	REGINA柳川
②	V-BFF糸島	v s	Heliostone北九州	宇部JVC
③	鳥栖レイズ	v s	REGINA柳川	津久見カテリーナVBC
④	Heliostone北九州	v s	宇部JVC	V-BFF糸島
⑤	REGINA柳川	v s	津久見カテリーナVBC	鳥栖レイズ
⑥	宇部JVC	v s	V-BFF糸島	Heliostone北九州

Bコート (j、k パート)



試合順	対 戦 チ ーム		補助員	
①	福岡プロシード	v s	津久見U14	廿岩VBC
②	SAGAVBC	v s	北九州RED FIRE	美祢ヤングVBC
③	津久見U14	v s	廿岩VBC	福岡プロシード
④	北九州RED FIRE	v s	美祢ヤングVBC	SAGAVBC
⑤	廿岩VBC	v s	福岡プロシード	津久見U14
⑥	美祢ヤングVBC	v s	SAGAVBC	北九州RED FIRE