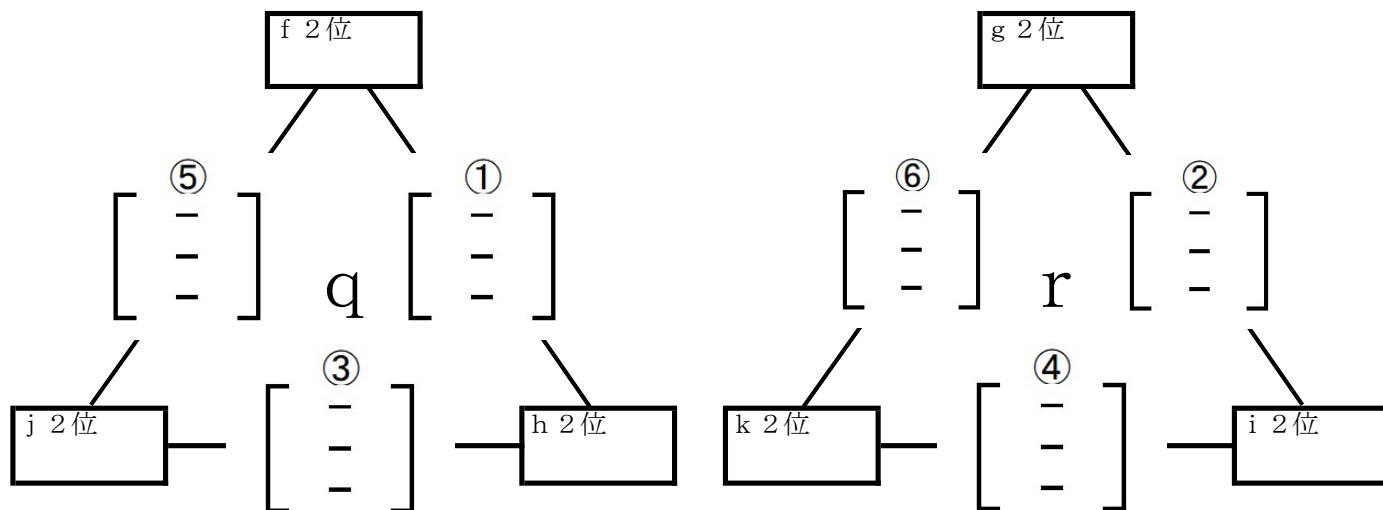
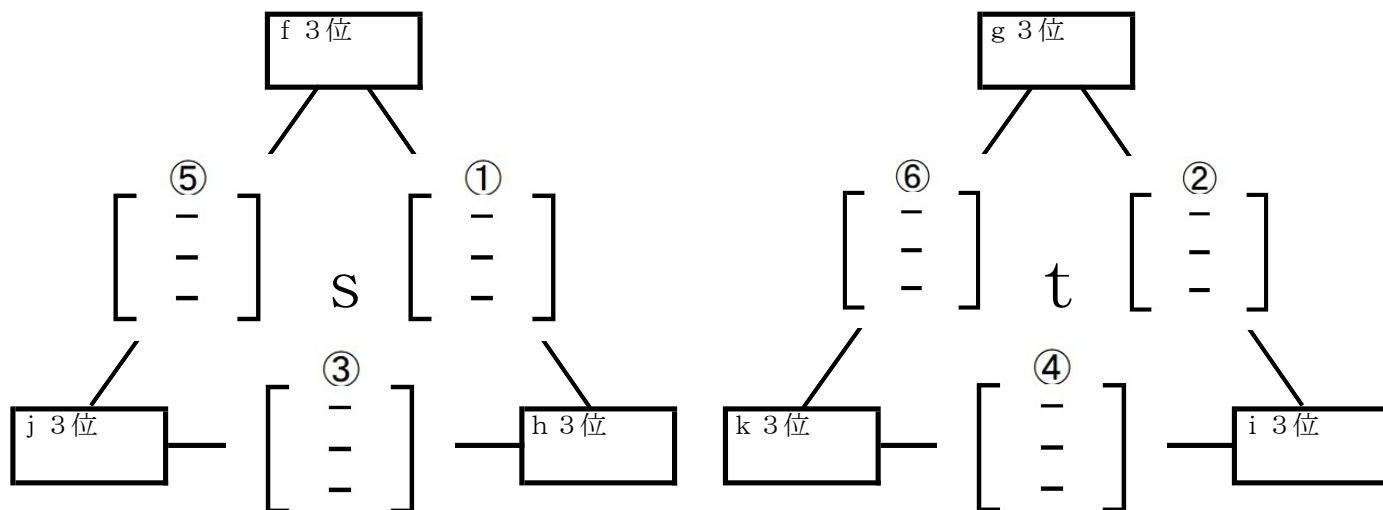


Aコート (q、r パート)



試合順	対 戦 チ ーム			補助員
①	f 2位	v s	h 2位	j 2位
②	g 2位	v s	i 2位	k 2位
③	h 2位	v s	j 2位	f 2位
④	i 2位	v s	k 2位	g 2位
⑤	j 2位	v s	f 2位	h 2位
⑥	k 2位	v s	g 2位	i 2位

Bコート (s、t パート)



試合順	対 戦 チ ーム			補助員
①	f 3位	v s	h 3位	j 3位
②	g 3位	v s	i 3位	k 3位
③	h 3位	v s	j 3位	f 3位
④	i 3位	v s	k 3位	g 3位
⑤	j 3位	v s	f 3位	h 3位
⑥	k 3位	v s	g 3位	i 3位