

第 15 回『会長杯北九州チャンピオンカップ』ソフトバレーボール大会

令和6年3月10日(日)
曽根体育館 ・ 大庭産業アリーナ小倉南

【トリムフリー1部の部】

優 勝 エトワールティガ

準優勝 GARO

【トリムフリー1部の部 フレンドリー】

第1位 大吟醸分家MIYU

第2位 Hacci

【トリムフリー2部の部】

優 勝 エトワールガイア

準優勝 jipitar

第3位 UNITY'S

第3位 エトワールダイナ

【レディースフリーの部】

優 勝 シリウス

準優勝 PEACHES

【レディースフリーの部 フレンドリー】

第1位 グリーンプラム

第2位 Chura♡

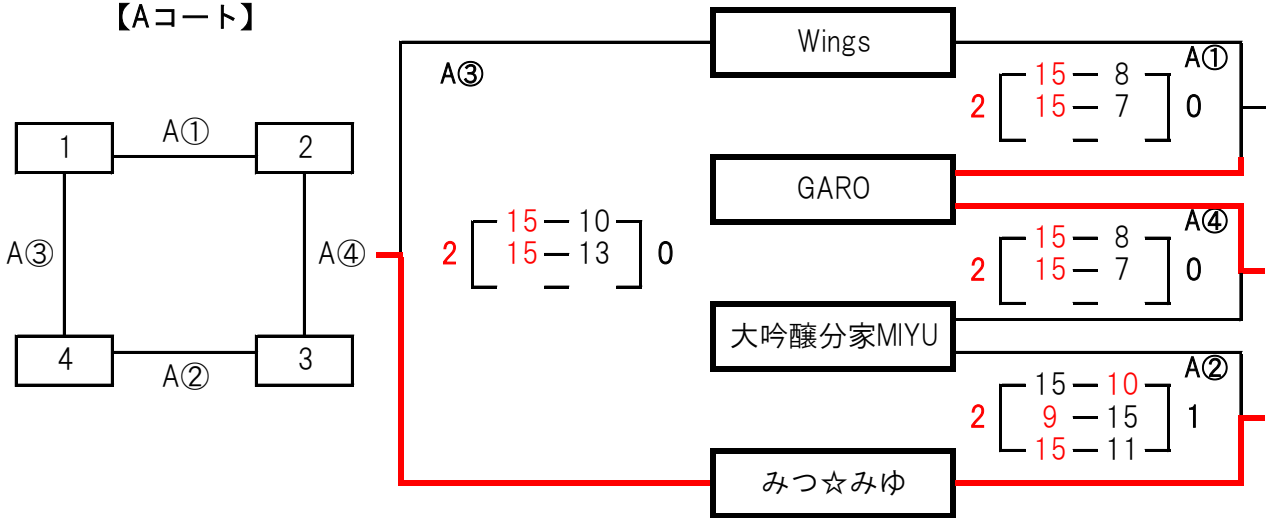
【レディース2部の部】

優 勝 桜

トリムフリー1部の部 【予選】 成績表

Aパート

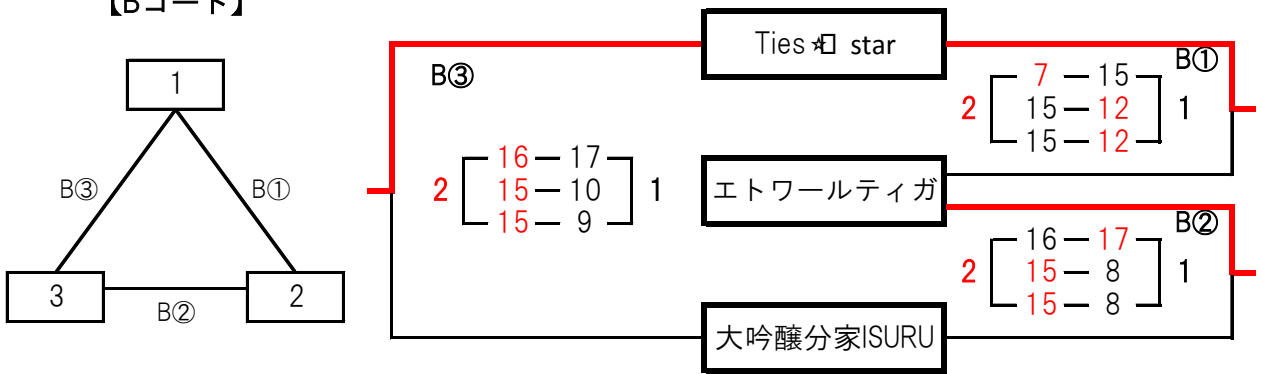
【Aコート】



チーム名	採点 勝敗	セット率	ポイント率	順位
1 Wings	2 0 - 2	0.00 0 / 4	/	4
2 GARO	4 2 - 0	*** 4 / 0	/	1
2 大吟醸分家MIYU	2 0 - 2	0.25 1 / 4	/	3
3 みつ☆みゆ	4 2 - 0	4.00 4 / 1	/	2

Bパート

【Bコート】

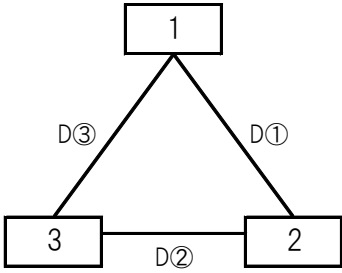


チーム名	採点 勝敗	セット率	ポイント率	順位
1 Ties★star	4 2 - 0	/	/	1
2 エトワールティガ	3 1 - 1	/	/	2
3 大吟醸分家ISURU	2 0 - 2	/	/	3

トリムフリー1部の部 【予選】 成績表

Cパート

【Dコート】



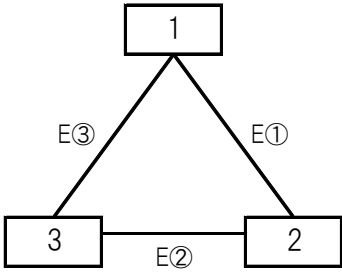
D③	2	$\begin{bmatrix} 15-10 \\ 15-13 \\ - \end{bmatrix}$	0	
		K.H.S.		D①
	2	$\begin{bmatrix} 16-10 \\ 16-13 \\ - \end{bmatrix}$		0
		F-15		D②
	2	$\begin{bmatrix} 16-14 \\ 13-15 \\ 15-13 \end{bmatrix}$		1
		大吟醸 美酒		

チーム名	採点 勝敗	セット率	ポイント率	順位
1	K.H.S. 4 2 - 0	/	/	1
2	F-15 2 0 - 2	/	/	3
3	大吟醸 美酒 3 1 - 1	/	/	2

0

Dパート

【Eコート】



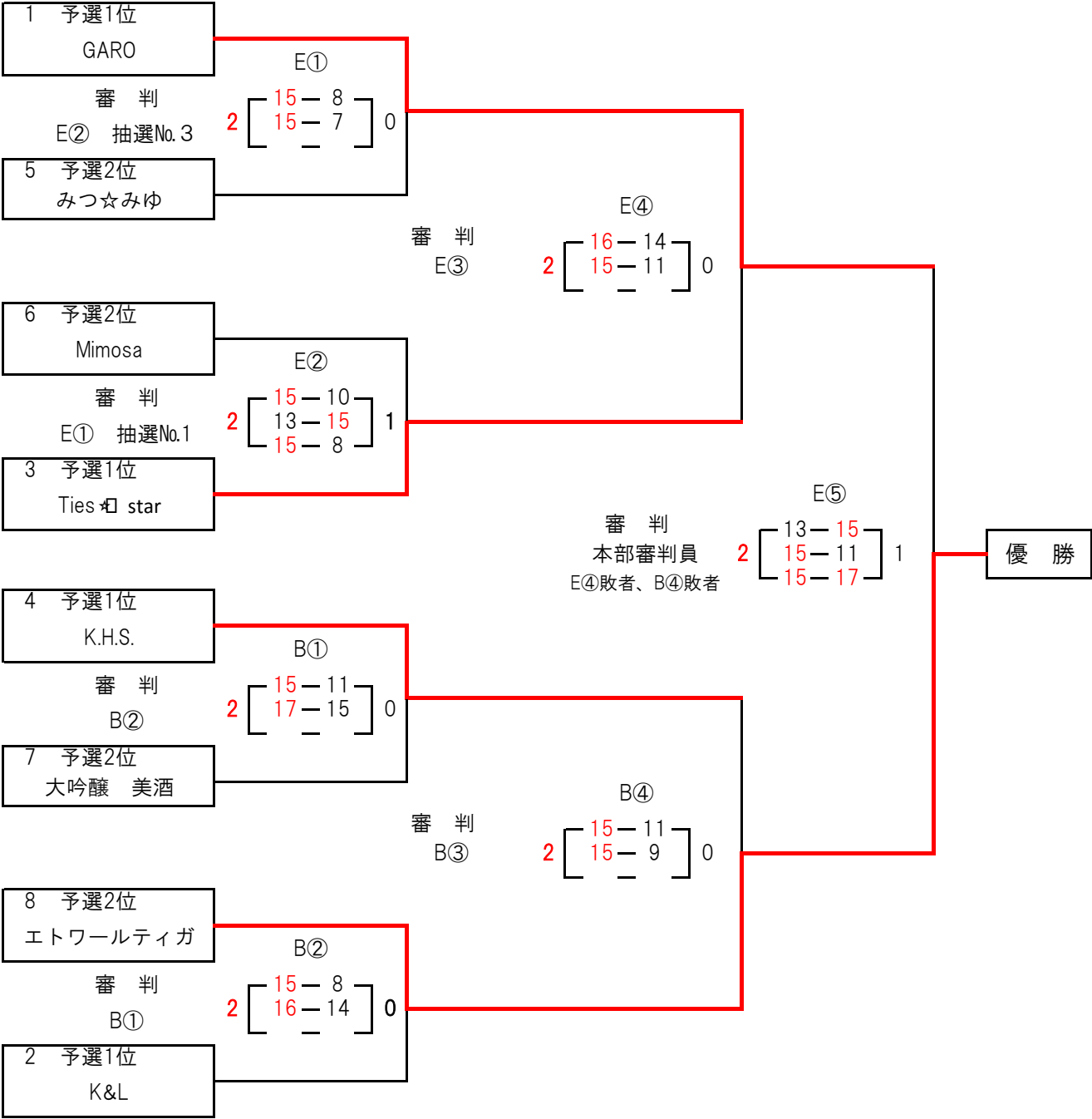
E③	2	$\begin{bmatrix} 9-15 \\ 15-12 \\ 15-13 \end{bmatrix}$	1	
		K&L		E①
	2	$\begin{bmatrix} 15-9 \\ 16-14 \\ - \end{bmatrix}$		0
		Mimosa		E②
	2	$\begin{bmatrix} 17-16 \\ 10-15 \\ 15-9 \end{bmatrix}$		1
		Hacci		

チーム名	採点 勝敗	セット率	ポイント率	順位
1	K&L 4 2 - 0	/	/	1
2	Mimosa 3 2 - 1	/	/	2
3	Hacci 1 0 - 2	/	/	3

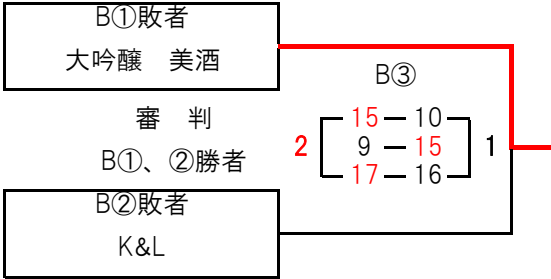
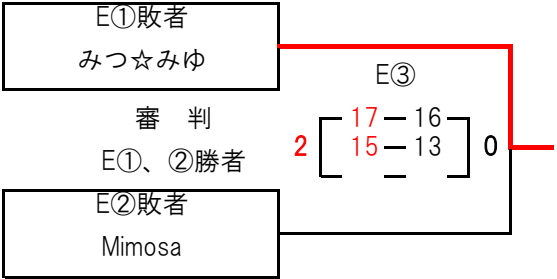
トリムフリー1部の部 決勝トーナメント

予選1、2位Gr

優勝	エトワールティガ
準優勝	GARO



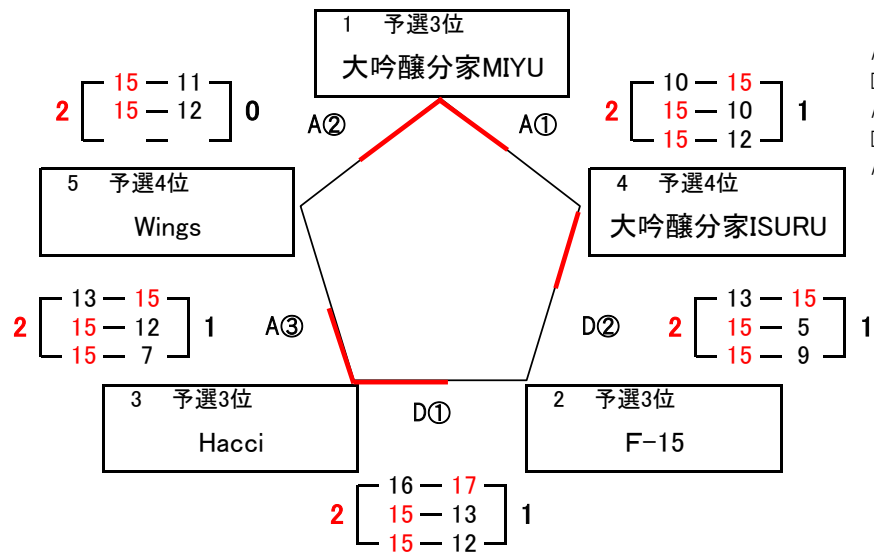
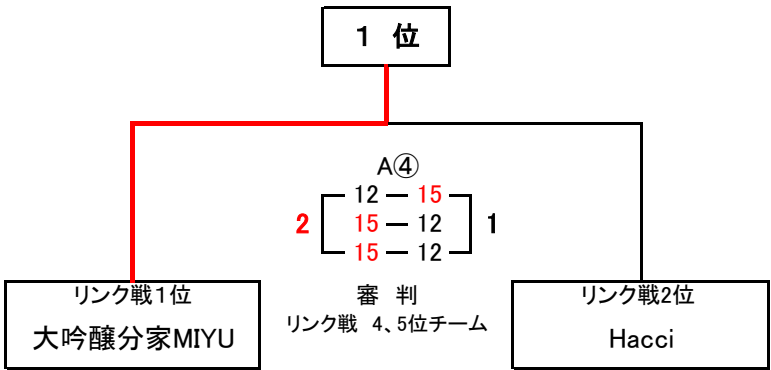
トリムフリー1部の部 決勝トーナメント 敗者戦



トリムフリー1部の部 フレンドリーマッチ

予選3、4位Gr

1位	大吟醸分家MIYU
2位	Hacci



- (審判順)
- A①審判：抽選No.5のチーム
 - D①審判：E②抽選No.6のチーム
 - A②審判：抽選No.3のチーム
 - D②審判：E①抽選No.5のチーム
 - A③審判：抽選No.1のチーム

チーム名	採点 勝敗	セット率	ポイント率	順位
1 大吟醸分家MIYU	4 2 - 0	/	/	1
2 F-15	2 0 - 2	/	/	4
3 Hacci	4 2 - 0	/	/	2
4 大吟醸分家ISURU	3 1 - 1	/	/	3
5 Wings	2 0 - 2	/	/	5

トリムフリー2部の部 予選成績表

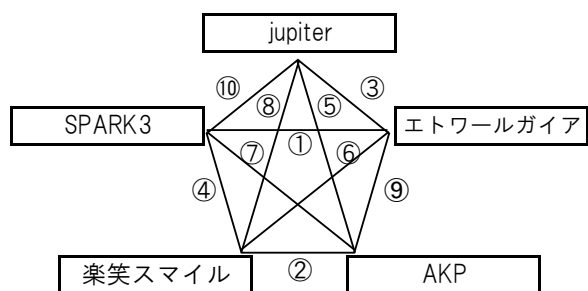
*試合順・審判については、コート別対戦チーム&審判を参照のこと。

Aパート

Cコート

- ・ 5チームのリーグ戦（総当り）で順位を決定する。
- ・ 予選A、Cパート1位、2位の4チームで、優勝戦を行う。
- ・ 一斉の休憩時間は設けません。

チーム名	jupiter	SPARK3	楽笑スマイル	AKP	エトワールガイア
jupiter		C⑩ 2 $\begin{bmatrix} 15-11 \\ 15-12 \\ _ \end{bmatrix}$ 0	C⑧ 2 $\begin{bmatrix} 15-11 \\ 10-15 \\ 15-6 \end{bmatrix}$ 1	C⑤ 2 $\begin{bmatrix} 15-9 \\ 15-6 \\ _ \end{bmatrix}$ 0	C③ 1 $\begin{bmatrix} 15-8 \\ 10-15 \\ 8-15 \end{bmatrix}$ 2
SPARK3	C⑩ 0 $\begin{bmatrix} 11-15 \\ 12-15 \\ _ \end{bmatrix}$ 2		C④ 1 $\begin{bmatrix} 15-6 \\ 12-15 \\ 11-15 \end{bmatrix}$ 2	C⑦ 2 $\begin{bmatrix} 15-8 \\ 15-11 \\ _ \end{bmatrix}$ 0	C① 0 $\begin{bmatrix} 5-15 \\ 13-15 \\ _ \end{bmatrix}$ 2
楽笑スマイル	C⑧ 1 $\begin{bmatrix} 11-15 \\ 15-10 \\ 6-15 \end{bmatrix}$ 2	C④ 2 $\begin{bmatrix} 6-15 \\ 15-12 \\ 15-11 \end{bmatrix}$ 1		C② 2 $\begin{bmatrix} 15-4 \\ 15-7 \\ _ \end{bmatrix}$ 0	C⑥ 0 $\begin{bmatrix} 12-15 \\ 7-15 \\ _ \end{bmatrix}$ 2
AKP	C⑤ 0 $\begin{bmatrix} 9-15 \\ 6-15 \\ _ \end{bmatrix}$ 2	C⑦ 0 $\begin{bmatrix} 8-15 \\ 11-15 \\ _ \end{bmatrix}$ 2	C② 0 $\begin{bmatrix} 4-15 \\ 7-15 \\ _ \end{bmatrix}$ 2		C⑨ 0 $\begin{bmatrix} 11-15 \\ 5-15 \\ _ \end{bmatrix}$ 2
エトワールガイア	C③ 2 $\begin{bmatrix} 8-15 \\ 15-10 \\ 15-8 \end{bmatrix}$ 1	C① 2 $\begin{bmatrix} 15-5 \\ 15-13 \\ _ \end{bmatrix}$ 0	C⑥ 2 $\begin{bmatrix} 15-12 \\ 15-7 \\ _ \end{bmatrix}$ 0	C⑨ 2 $\begin{bmatrix} 15-11 \\ 15-5 \\ _ \end{bmatrix}$ 0	



	チーム名	採点勝敗	セット率	ポイント率	順位
1	jupiter	7 3 - 1	/	/	2
2	SPARK3	5 1 - 3	/	/	4
3	楽笑スマイル	6 2 - 2	/	/	3
4	AKP	4 0 - 4	/	/	5
5	エトワールガイア	8 4 - 0	/	/	1

トリムフリー2部の部 予選成績表

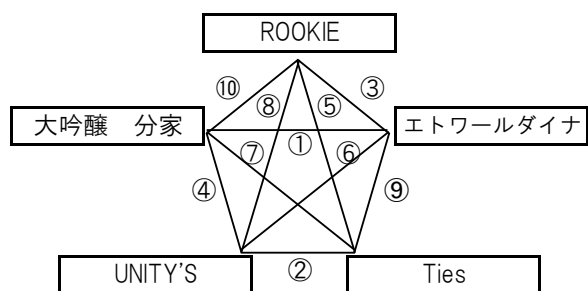
*試合順・審判については、コート別対戦チーム&審判を参照のこと。

Bパート

Fコート

- ・5チームのリーグ戦（総当り）で順位を決定する。
- ・予選A、Cパート1位、2位の4チームで、優勝戦を行う。
- ・一斉の休憩時間は設けません。

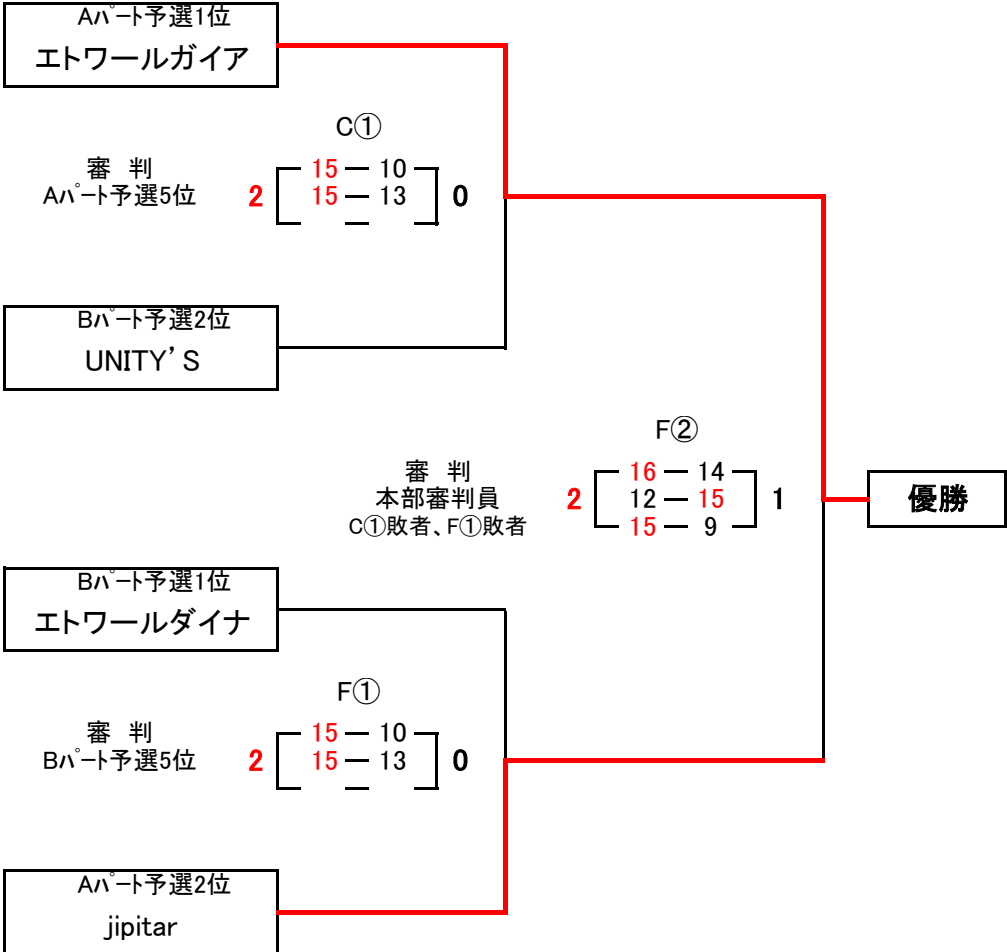
チーム名	ROOKIE	大吟醸 分家	UNITY'S	Ties	エトワールドダイナ
ROOKIE		F⑩ 2 $\begin{bmatrix} 12-15 \\ 15-13 \\ 15-10 \end{bmatrix}$ 1	F⑧ 0 $\begin{bmatrix} 5-15 \\ 8-15 \\ - \end{bmatrix}$ 2	F⑤ 1 $\begin{bmatrix} 15-7 \\ 8-15 \\ 9-15 \end{bmatrix}$ 2	F③ 1 $\begin{bmatrix} 15-12 \\ 9-15 \\ 13-15 \end{bmatrix}$ 2
大吟醸 分家	F⑩ 1 $\begin{bmatrix} 15-12 \\ 13-15 \\ 10-15 \end{bmatrix}$ 2		F④ 0 $\begin{bmatrix} 7-15 \\ 6-15 \\ - \end{bmatrix}$ 2	F⑦ 0 $\begin{bmatrix} 7-15 \\ 8-15 \\ - \end{bmatrix}$ 2	F① 0 $\begin{bmatrix} 12-15 \\ 4-15 \\ - \end{bmatrix}$ 2
UNITY'S	F⑧ 2 $\begin{bmatrix} 15-5 \\ 15-8 \\ - \end{bmatrix}$ 0	F④ 2 $\begin{bmatrix} 15-7 \\ 15-6 \\ - \end{bmatrix}$ 0		F② 2 $\begin{bmatrix} 15-9 \\ 15-8 \\ - \end{bmatrix}$ 0	F⑥ 0 $\begin{bmatrix} 13-15 \\ 16-17 \\ - \end{bmatrix}$ 2
Ties	F⑤ 2 $\begin{bmatrix} 7-15 \\ 15-8 \\ 15-9 \end{bmatrix}$ 1	F⑦ 2 $\begin{bmatrix} 15-7 \\ 15-8 \\ - \end{bmatrix}$ 0	F② 0 $\begin{bmatrix} 9-15 \\ 8-15 \\ - \end{bmatrix}$ 2		F⑨ 0 $\begin{bmatrix} 8-15 \\ 8-15 \\ - \end{bmatrix}$ 2
エトワールドダイナ	F③ 2 $\begin{bmatrix} 12-15 \\ 15-9 \\ 15-13 \end{bmatrix}$ 1	F① 2 $\begin{bmatrix} 15-12 \\ 15-4 \\ - \end{bmatrix}$ 0	F⑥ 2 $\begin{bmatrix} 15-13 \\ 17-16 \\ - \end{bmatrix}$ 0	F⑨ 2 $\begin{bmatrix} 15-8 \\ 15-8 \\ - \end{bmatrix}$ 0	



	チーム名	採点勝敗	セット率	ポイント率	順位
1	ROOKIE	5 1 - 3	/	/	4
2	大吟醸 分家	4 0 - 4	/	/	5
3	UNITY'S	7 3 - 1	/	/	2
4	Ties	6 2 - 2	/	/	3
5	エトワールドダイナ	8 4 - 0	/	/	1

トリムフリー2部の部 優勝戦

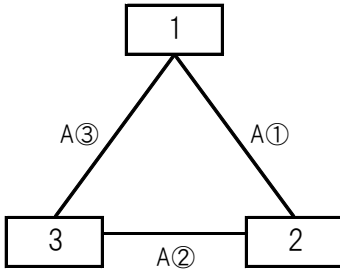
優勝	エトワールガイア
準優勝	jipitar



レディースの部 【予選】 成績表

Aパート

【Aコート】

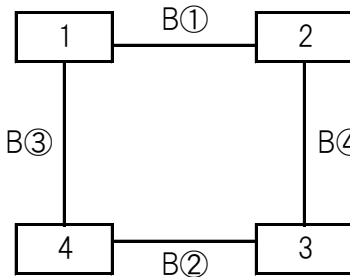


A③	2	$\begin{bmatrix} 15-17 \\ 15-12 \\ 15-10 \end{bmatrix}$	1		
				マーメイドGX	2 $\begin{bmatrix} 11-15 \\ 15-10 \\ 15-10 \end{bmatrix}$ A① 1
				グリーンプラム	2 $\begin{bmatrix} 17-16 \\ 15-9 \end{bmatrix}$ A② 0
				シリウス	

チーム名	採点 勝敗	セット率	ポイント率	順位
1	マーメイドGX 3 1 - 1	/	/	2
2	グリーンプラム 2 0 - 2	/	/	3
3	シリウス 4 2 - 0	/	/	1

Bパート

【Bコート】



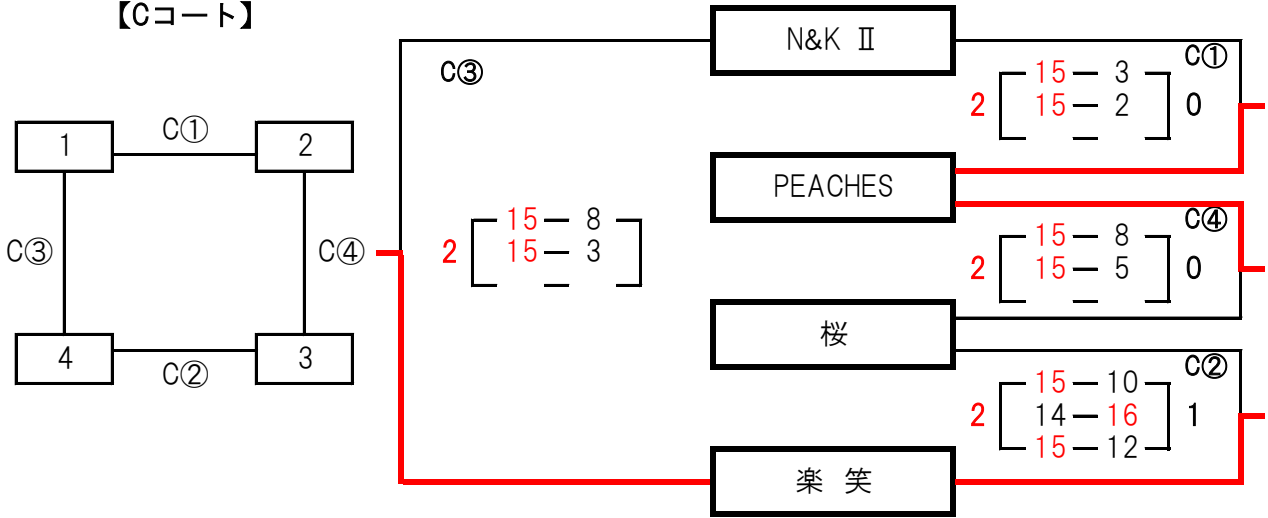
B③	2	$\begin{bmatrix} 15-8 \\ 15-4 \end{bmatrix}$	0		
				N&K I	2 $\begin{bmatrix} 15-0 \\ 15-1 \end{bmatrix}$ B① 0
				Beans	2 $\begin{bmatrix} 15-5 \\ 15-3 \end{bmatrix}$ B④ 0
				Chura♡	2 $\begin{bmatrix} 15-7 \\ 15-7 \end{bmatrix}$ B② 0
				BURN SPRINGER	

チーム名	採点 勝敗	セット率	ポイント率	順位
1	N&K I 2 0 - 2	0.00 0 / 4	0.22 13 / 60	4
2	Beans 4 2 - 0	10.00 4 / 0	6.67 60 / 9	1
3	Chura♡ 2 0 - 2	0.00 0 / 2	0.37 22 / 60	3
4	BURN SPRINGER 4 2 - 0	10.00 4 / 0	2.31 60 / 26	2

レディースの部 【予選】 成績表

Cパート

【Cコート】

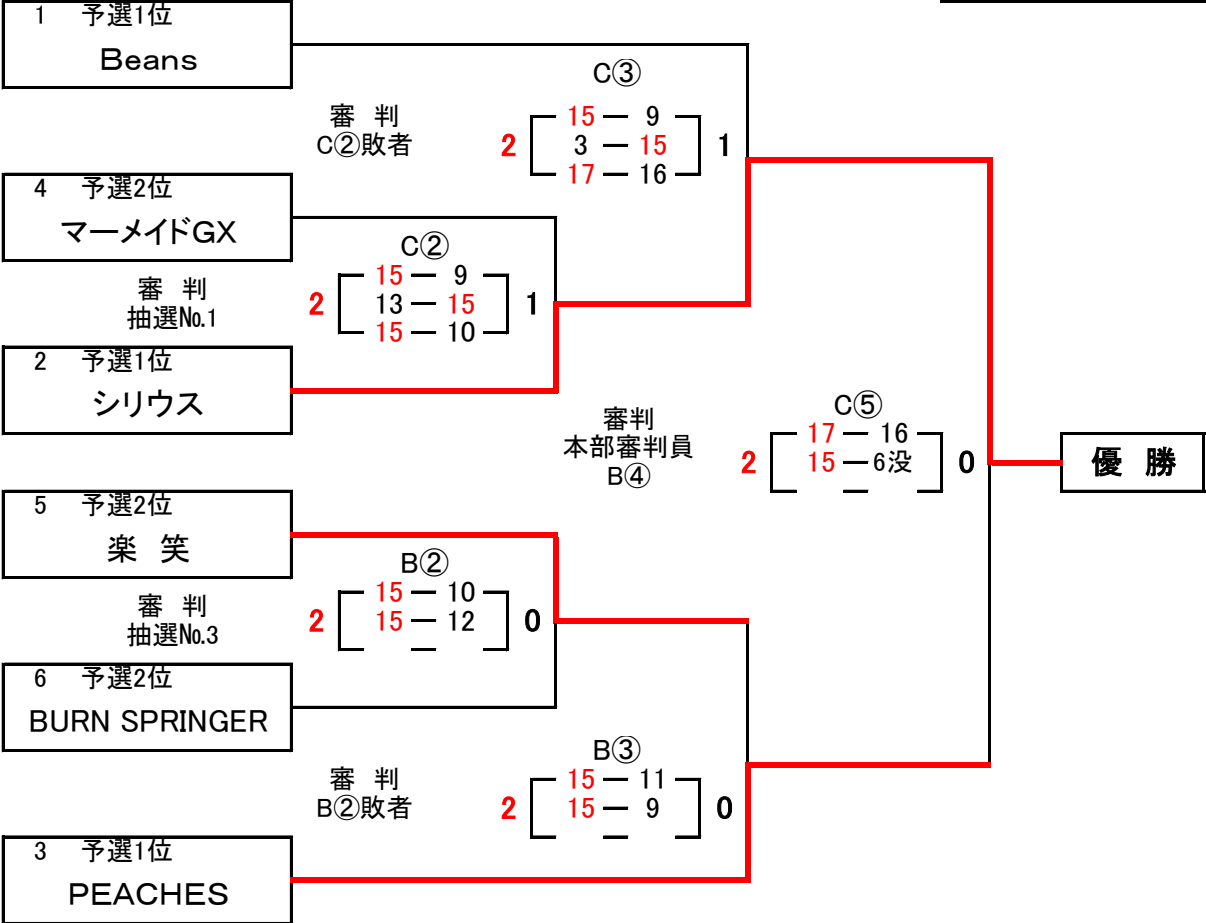


チーム名		採点 勝敗	セット率	ポイント率	順位
1	N&K II	2 0 - 2	0.00 0 / 4	/	4
2	PEACHES	4 2 - 0	10.00 4 / 0		1
3	桜	2 0 - 2	0.25 1 / 4	/	3
4	楽笑	4 2 - 0	4.00 4 / 1	/	2

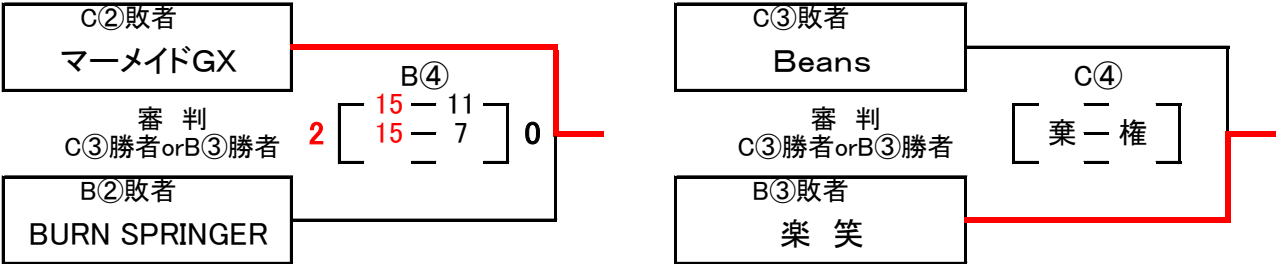
レディースの部 決勝トーナメント

予選1、2位Gr

優勝	シリウス
準優勝	PEACHES



レディースの部 決勝トーナメント 敗者戦



* 抽選No.1、No.3のどちらかが、C③、B③で負けた場合に行う。



