

北九州市第16回夏季ソフトバレーボール大会

令和6年6月30日(日)

若松体育館

【トリムフリーの部】

| | |
|-----|----------|
| 優 勝 | Riches'E |
| 準優勝 | WINGS 桃組 |

【トリムブロンズの部】

| | |
|-----------|--------|
| 優 勝 | 楽笑スマイル |
| 準優勝 | Smile |
| フレンドリー第1位 | K&Lエース |

【トリム(200歳以上)の部】

| | |
|-----------|----------|
| 優 勝 | エトワールガイア |
| 準優勝 | エトワールダイナ |
| フレンドリー第1位 | SPARK3 |
| フレンドリー第2位 | Ties |

【レディースフリーの部】

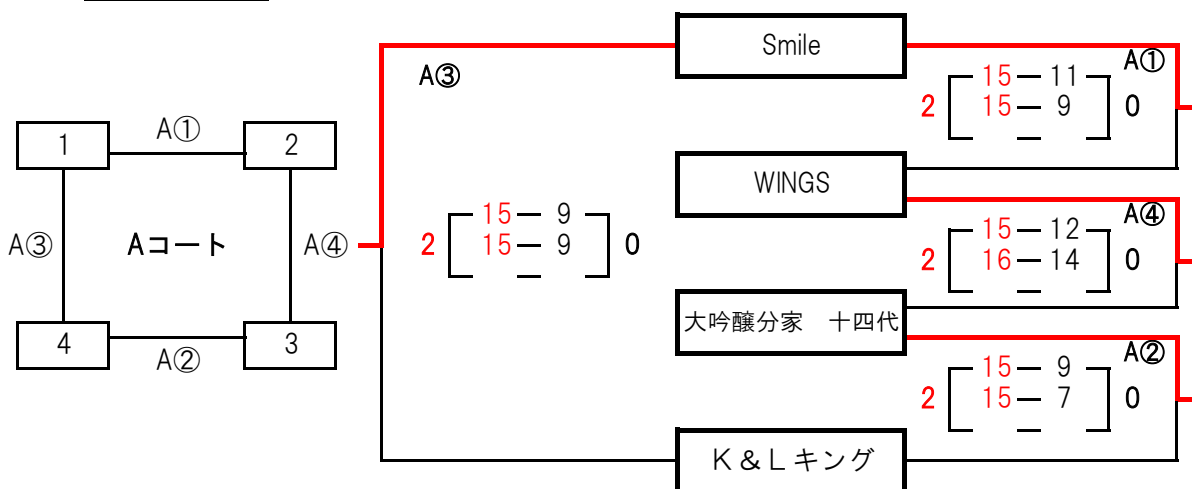
| | |
|-----------|--------------|
| 優 勝 | Beans |
| 準優勝 | BURNSPRINGER |
| フレンドリー第1位 | CHELSEA |
| フレンドリー第2位 | High☆Ball |

【レディース200歳以上の部】

| | |
|-----|---------|
| 優 勝 | マーメイドEX |
|-----|---------|

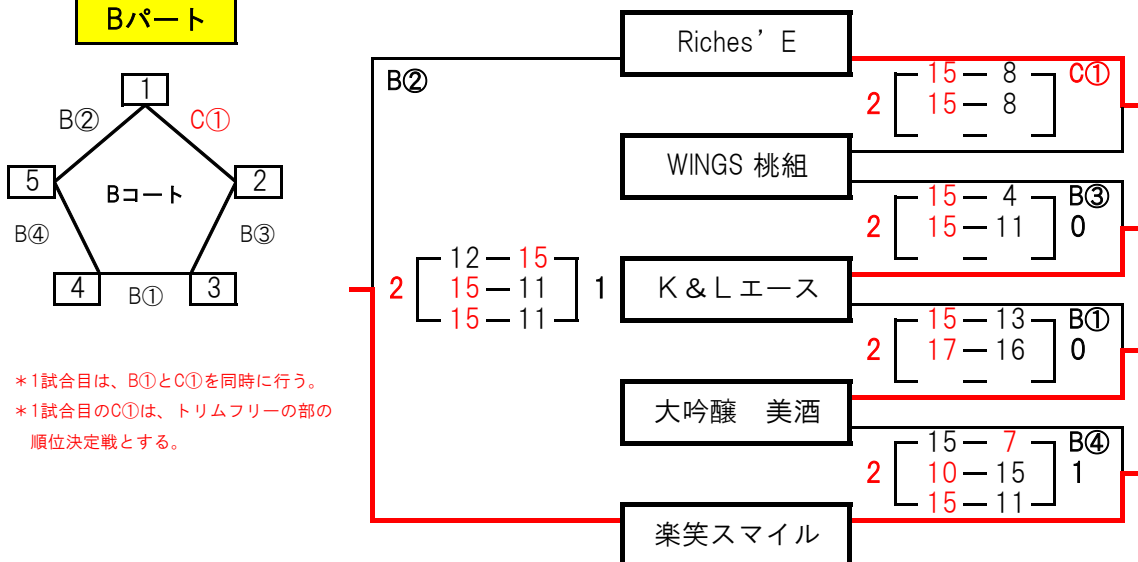
トリムフリー&ブロンズの部【予選】成績表

Aパート



| チーム名 | 採点 勝敗 | セット率 | ポイント率 | 順位 |
|-------------|------------|----------------|-----------------|----|
| 1 Smile | 4 2 - 0 | 10.00 4 / 0 | / | 1 |
| 2 WINGS | 3 1 - 1 | 2 / 2 | 0.91 51 / 56 | 3 |
| 2 大吟醸分家 十四代 | 3 1 - 1 | 2 / 2 | 1.19 56 / 47 | 2 |
| 3 K&Lキング | 2 0 - 2 | 0 / 4 | / | 4 |

Bパート



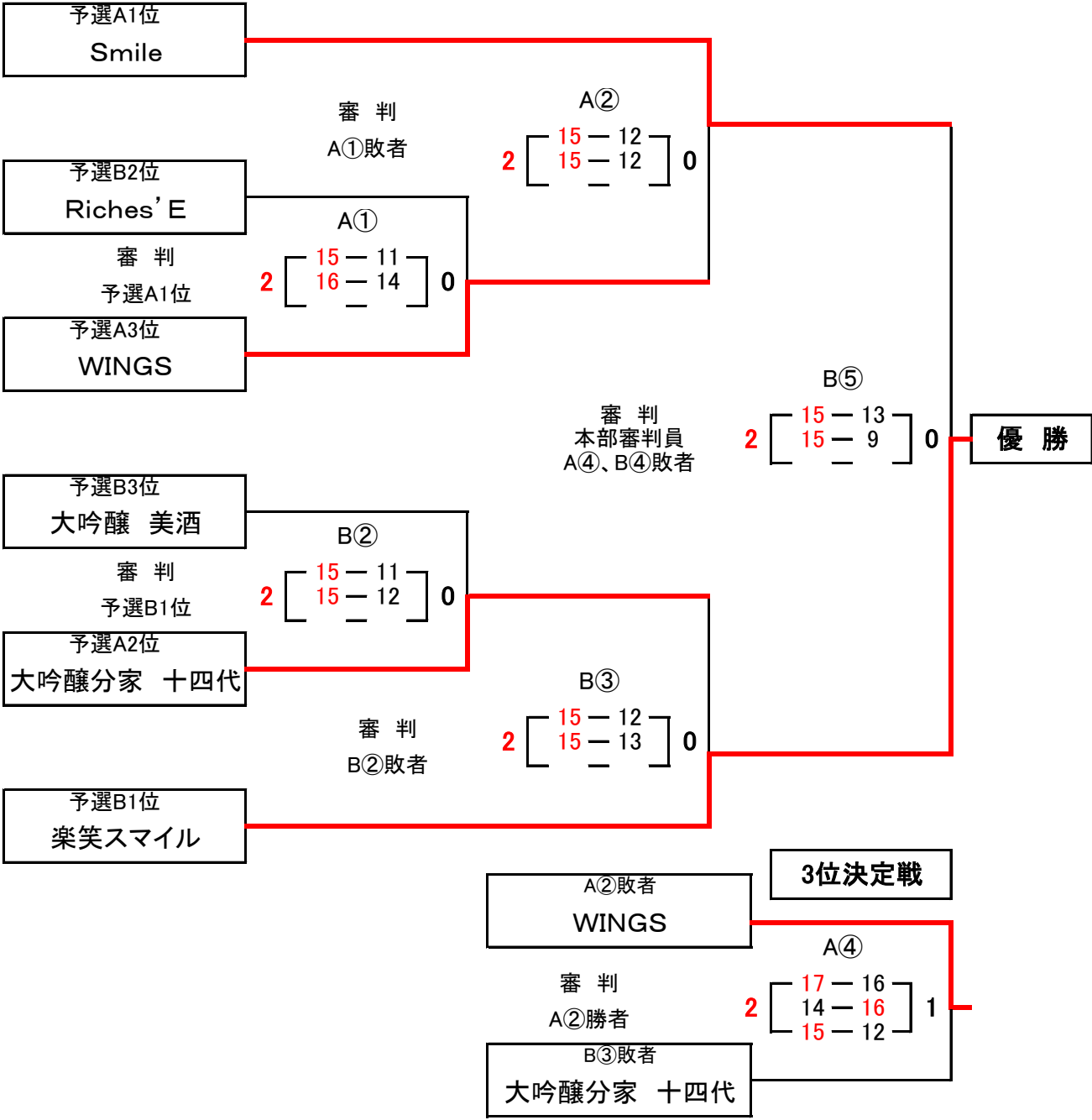
*1試合目は、B①とC①を同時に行う。
*1試合目のC①は、トリムフリーの部の
順位決定戦とする。

| チーム名 | 採点 勝敗 | セット率 | ポイント率 | 順位 |
|-------------|------------|---------------|-----------------|----|
| 1 Riches' E | 3 1 - 1 | 1.50 3 / 2 | 1.16 67 / 58 | 2 |
| 2 WINGS 桃組 | 2 0 - 2 | / | / | 5 |
| 3 K&Lエース | 3 1 - 1 | 1.00 2 / 2 | / | 4 |
| 4 大吟醸 美酒 | 3 1 - 1 | 1.50 3 / 2 | 0.94 65 / 69 | 3 |
| 5 楽笑スマイル | 4 2 - 0 | / | / | 1 |

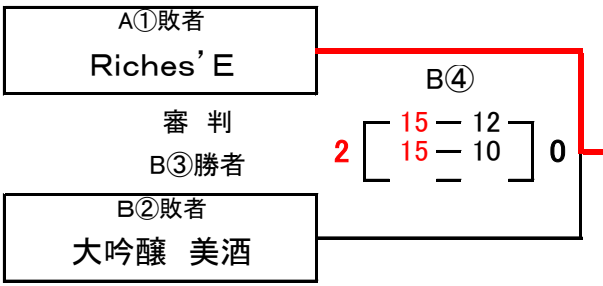
トリムフリー&ブロンズの部 決勝トーナメント

予選1、2、3位Gr

| | |
|-----|--------|
| 優勝 | 楽笑スマイル |
| 準優勝 | Smile |



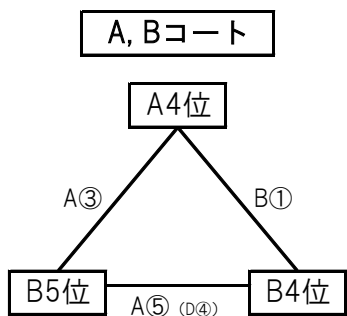
敗者戦



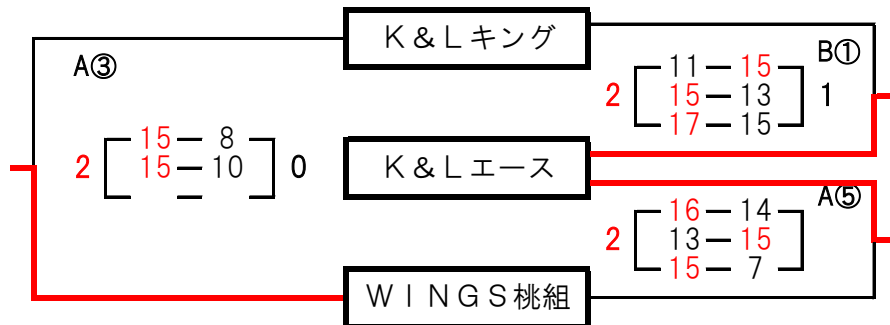
トリムフリー&ブロンズの部 フレンドリーマッチ

予選4、5位Gr

第1位 K&Lエース



*審判は試合が無い1チームが行なう。

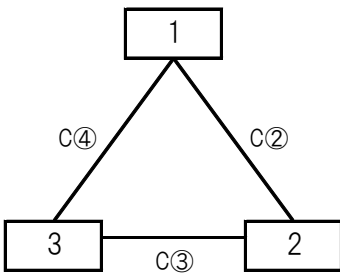


| チーム名 | 採点 勝敗 | セット率 | ポイント率 | 順位 |
|-----------|----------|------|-------|----|
| 1 K&Lキング | 0 - 2 | / | / | 3 |
| 2 K&Lエース | 2 - 0 | / | / | 1 |
| 3 WINGS桃組 | 1 - 1 | / | / | 2 |

トリム (200歳以上) の部 【予選】 成績表 (1/3)

Aパート

【Cコート】



C④

2 $\begin{bmatrix} 15-7 \\ 15-6 \end{bmatrix}$ 0

P-Angel C②

2 $\begin{bmatrix} 15-9 \\ 15-8 \end{bmatrix}$ 0

カッターズ

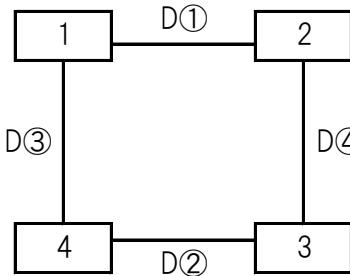
2 $\begin{bmatrix} 15-8 \\ 13-15 \\ 15-7 \end{bmatrix}$ 1 C③

広徳サンダース

| チーム名 | 採点 勝敗 | セット率 | ポイント率 | 順位 |
|-----------|------------|------|-------|----|
| 1 P-Angel | 2 0 - 2 | / | / | 3 |
| 2 カッターズ | 3 1 - 1 | / | / | 2 |
| 3 広徳サンダース | 4 2 - 0 | / | / | 1 |

Bパート

【Dコート】



D③

2 $\begin{bmatrix} 12-15 \\ 15-12 \\ 15-11 \end{bmatrix}$ 1

K.H.S. D①

2 $\begin{bmatrix} 15-7 \\ 15-7 \end{bmatrix}$ 0

UNITY'S D④

2 $\begin{bmatrix} 15-8 \\ 15-12 \end{bmatrix}$ 0

楽笑アスター

2 $\begin{bmatrix} 15-7 \\ 15-10 \end{bmatrix}$ 0 D②

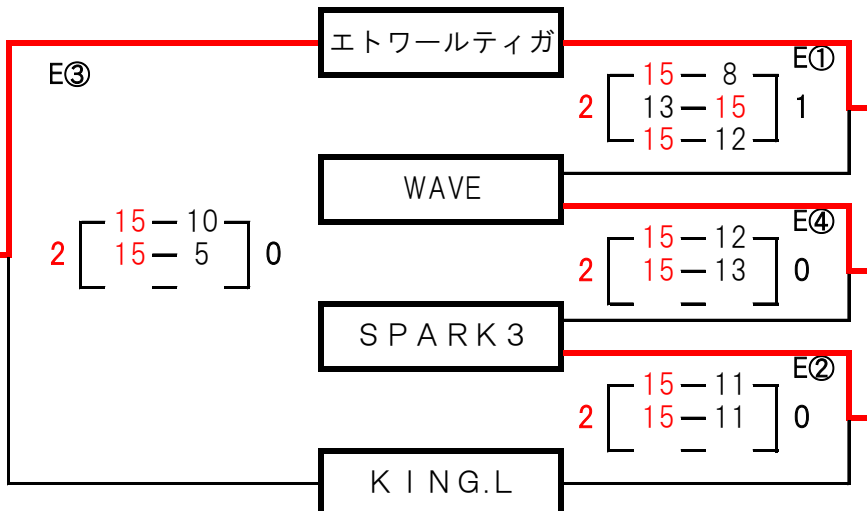
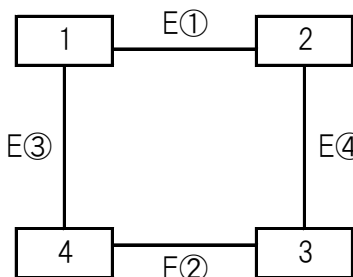
DETAN' s

| チーム名 | 採点 勝敗 | セット率 | ポイント率 | 順位 |
|------------|------------|----------------|-------|----|
| 1 K.H.S. | 3 1 - 1 | 0.667 2 / 3 | / | 3 |
| 2 UNITY'S | 4 2 - 0 | 4 / 0 | / | 1 |
| 2 楽笑アスター | 2 0 - 2 | / | / | 4 |
| 3 DETAN' s | 3 1 - 1 | 1.500 3 / 2 | / | 2 |

トリム (200歳以上) の部 【予選】 成績表 (2/3)

Cパート

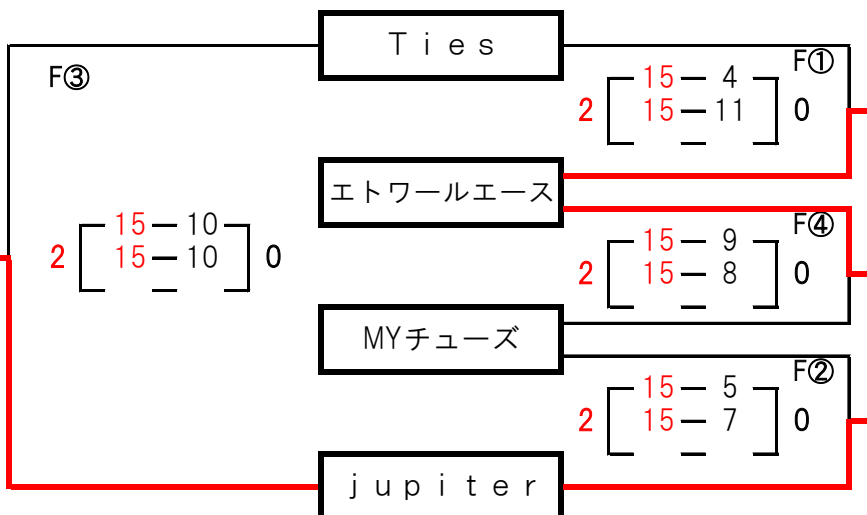
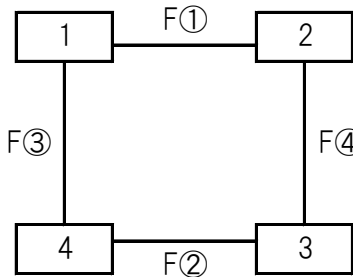
【Eコート】



| チーム名 | 採点 勝敗 | セット率 | ポイント率 | 順位 |
|------------|------------|--------------|------------------|----|
| 1 エトワールティガ | 4 2 - 0 | 4 4 / 1 | / | 1 |
| 2 WAVE | 3 1 - 1 | 1.5 3 / 2 | / | 2 |
| 2 SPARK 3 | 3 1 - 1 | 1 2 / 2 | / | 3 |
| 3 KING.L | 2 0 - 2 | 0 0 / 4 | 0.617 37 / 60 | 4 |

Dパート

【Fコート】

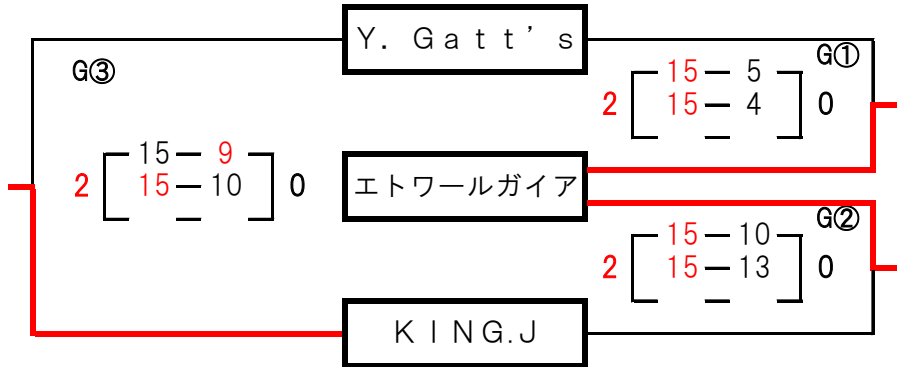
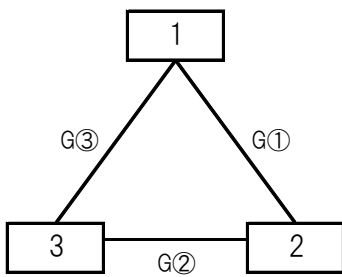


| チーム名 | 採点 勝敗 | セット率 | ポイント率 | 順位 |
|------------|------------|----------------|------------------|----|
| 1 Ties | 2 0 - 2 | 0 0 / 4 | 0.583 35 / 60 | 3 |
| 2 エトワールエース | 4 2 - 0 | 10.00 4 / 0 | 1.875 60 / 32 | 1 |
| 2 MYチューズ | 2 0 - 2 | 0 0 / 4 | 0.483 29 / 60 | 4 |
| 3 jupiter | 4 2 - 0 | 10.00 4 / 0 | 1.875 60 / 32 | 2 |

トリム (200歳以上) の部 【予選】 成績表 (3/3)

Eパート

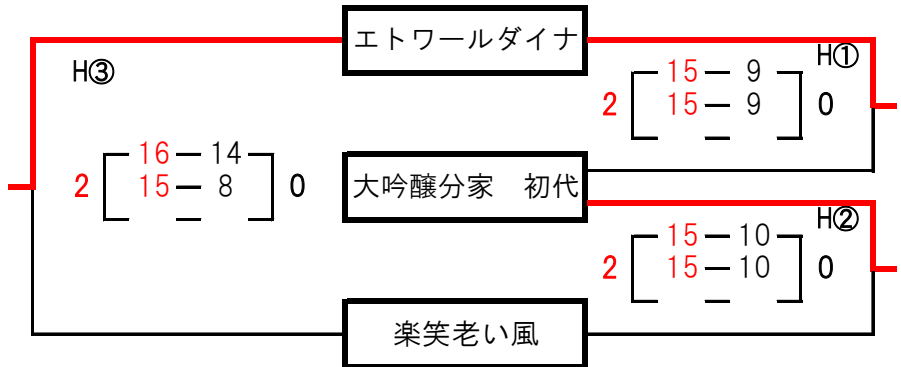
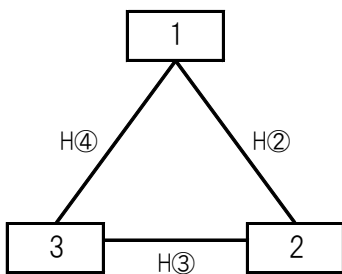
【Gコート】



| | チーム名 | 採点 勝敗 | セット率 | ポイント率 | 順位 |
|---|-----------|------------|------|-------|----|
| 1 | Y. Gatt's | 2 0 - 2 | / | / | 3 |
| 2 | エトワールガイア | 4 2 - 0 | / | / | 1 |
| 3 | KING.J | 3 1 - 1 | / | / | 2 |

Fパート

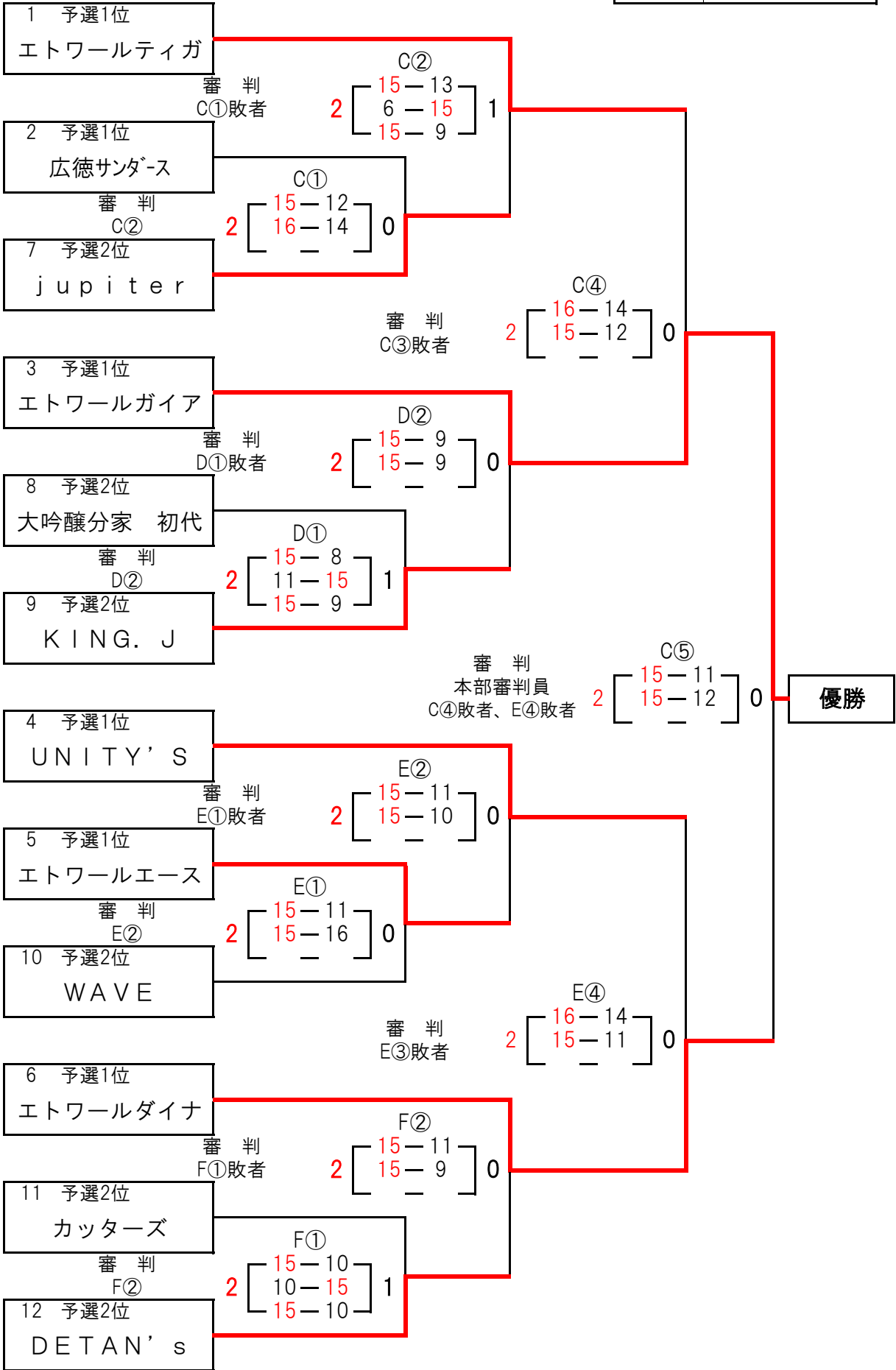
【Hコート】



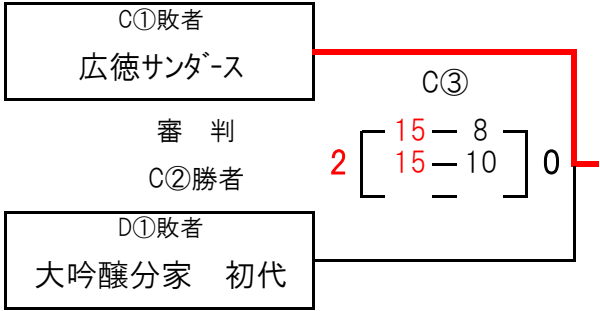
| | チーム名 | 採点 勝敗 | セット率 | ポイント率 | 順位 |
|---|----------|------------|------|-------|----|
| 1 | エトワールダイナ | 4 2 - 0 | / | / | 1 |
| 2 | 大吟醸分家 初代 | 3 1 - 1 | / | / | 2 |
| 3 | 楽笑老い風 | 2 0 - 2 | / | / | 3 |

トリム（200歳以上）の部 決勝トーナメント

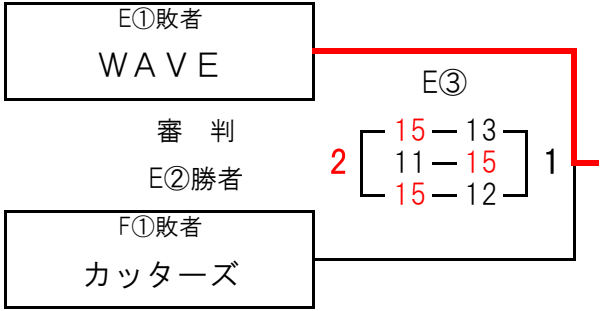
| | |
|-----|----------|
| 優勝 | エトワールガイア |
| 準優勝 | エトワールダイナ |



トリム（200歳以上）の部 決勝トーナメント 敗者戦

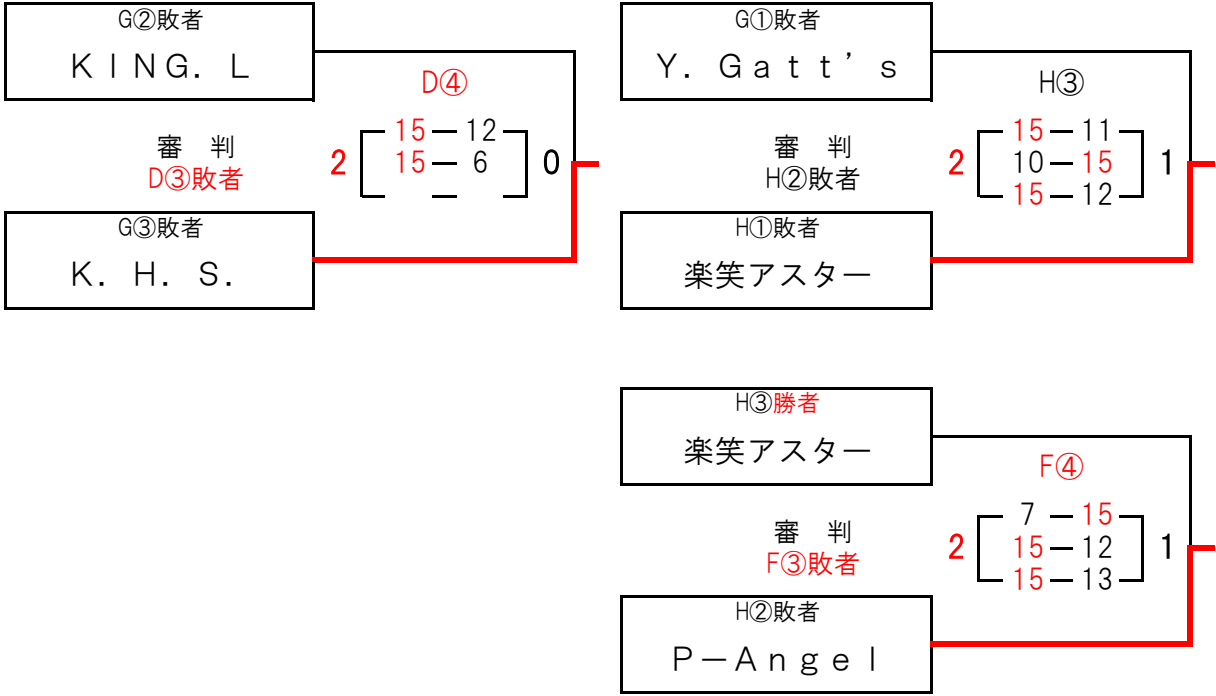


※試合後、勝者、敗者チーム共に
審判が有ります。



※試合後、敗者チームは
審判が有ります。

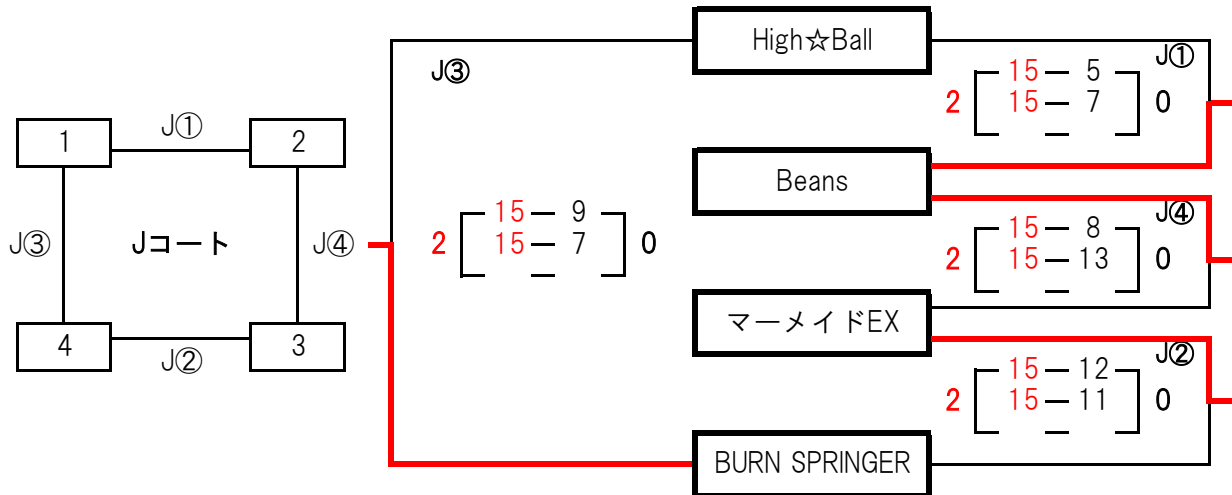
トリム (200歳以上) の部 フレンドリーマッチ 敗者戦



※H②で抽選No.6のチームが負けた場合のみ実施する。

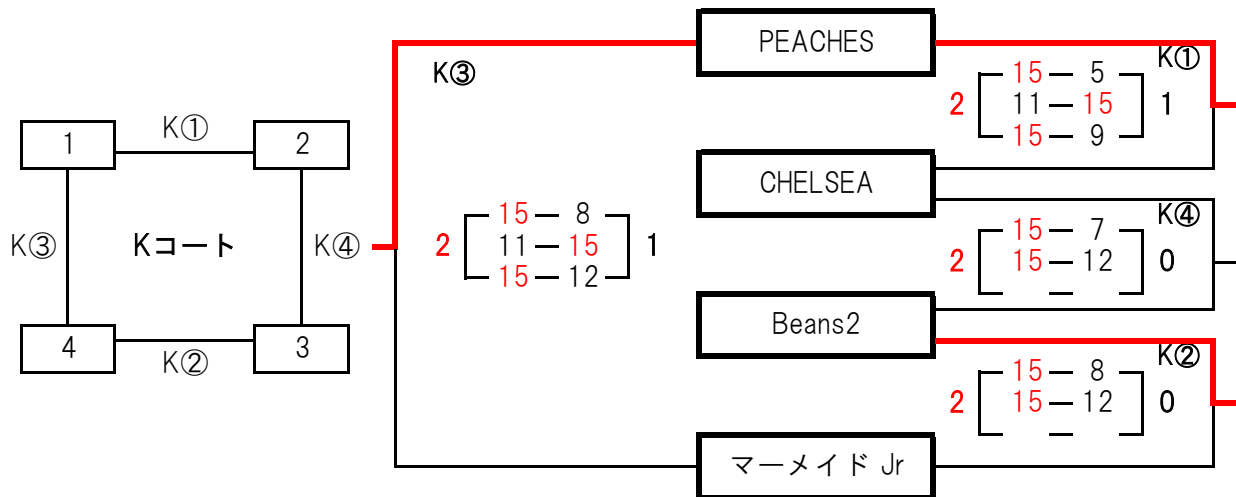
レディースフリー&200歳以上の部 【予選】 成績表

Aパート



| チーム名 | 採点 勝敗 | セット率 | ポイント率 | 順位 |
|-----------------|------------|------------|-----------------|----|
| 1 High☆Ball | 2 0 - 2 | / | / | 4 |
| 2 Beans | 4 2 - 0 | / | / | 1 |
| 2 マーメイドEX | 3 1 - 1 | 1 2 / 2 | 0.96 51 / 53 | 3 |
| 3 BURN SPRINGER | 3 1 - 1 | 1 2 / 2 | 1.15 53 / 46 | 2 |

Bパート



| チーム名 | 採点 勝敗 | セット率 | ポイント率 | 順位 |
|------------|------------|---------------|-----------------|----|
| 1 PEACHES | 4 2 - 0 | 2.00 4 / 2 | / | 2 |
| 2 CHELSEA | 2 0 - 2 | 1 / 4 | 0.68 48 / 71 | 4 |
| 2 Beans2 | 4 2 - 0 | 4 / 0 | / | 1 |
| 3 マーメイド Jr | 2 0 - 2 | 1 / 4 | 0.77 55 / 71 | 3 |

レディースフリー&200歳以上の部 決勝トーナメント

1 予選A1位
Beans

審判

K②

4 予選B2位
PEACHES

K①
2 $\left[\begin{array}{cc} 15 & - 13 \\ 15 & - 13 \end{array} \right]$ 0

3 予選A2位
BURNSPRINGER

審判

K①

2 予選B1位
Beans2

K②
2 $\left[\begin{array}{cc} 12 & - 15 \\ 15 & - 13 \\ 15 & 11 \end{array} \right]$ 1

審判
本部審判員
K①、K②敗者

K④
2 $\left[\begin{array}{cc} 15 & - 7 \\ 13 & - 15 \\ 15 & - 6 \end{array} \right]$ 1

優勝

K①敗者
PEACHES

審判

K①、K②勝者

K②敗者
Beans II

K③
2 $\left[\begin{array}{cc} 15 & - 12 \\ 15 & - 10 \end{array} \right]$ 0

3位

| | |
|-----|--------------|
| 優勝 | Beans |
| 準優勝 | BURNSPRINGER |

レディースフリー&200歳以上の部 フレンドリーマッチ

1 予選A3位
マーメイドEX

審判

J②

4 予選B4位
CHELSEA

J①
2 $\begin{bmatrix} 15 & - & 9 \\ 15 & - & 8 \end{bmatrix}$ 0

| | |
|-----|-----------|
| 第1位 | CHELSEA |
| 第2位 | High☆Ball |

3 予選A4位
High☆Ball

審判

J①

2 予選B3位
マーメイドJr

J②
2 $\begin{bmatrix} 17 & - & 16 \\ 16 & - & 14 \end{bmatrix}$ 0

審判
J①、J②敗者

J④
 $\begin{bmatrix} 15 & - & 10 \\ 15 & - & 9 \end{bmatrix}$ 0

第1位

J①敗者
マーメイドEX

審判

J①、J②勝者

J②敗者
マーメイドJr

J③
2 $\begin{bmatrix} 15 & - & 10 \\ 15 & - & 13 \end{bmatrix}$ 0

3位



