

第24回ねんりんスポーツ文化祭ソフトバレーボール大会

令和6年9月8日(日)
大庭産業アリーナ小倉南

【トリムフリーの部】

| | |
|-----|--------|
| 優 勝 | north9 |
| 準優勝 | RIRE |

【トリムブロンズの部】

| | |
|-----------|-------------|
| 優 勝 | 広徳サンダース |
| 準優勝 | UNITY'S |
| フレンドリー第1位 | 広徳サンダース キリン |
| フレンドリー第2位 | High☆Ball |

【レディース(160歳以上)の部】

| | |
|-----|---------|
| 優 勝 | PEACHES |
| 準優勝 | Beans |

【レディースフリーの部】

| | |
|-----|---------------|
| 優 勝 | BURN SPRINGER |
|-----|---------------|

【ねんりんの部】

| | |
|-----------|--------|
| 優 勝 | エトワール |
| 準優勝 | SPARK3 |
| フレンドリー第1位 | WAVE B |

トリムフリー&トリムブロンズの部 予選成績表 (1/3)

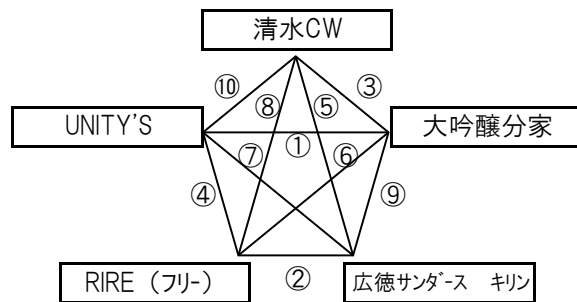
*試合順・審判については、コート別対戦チーム&審判を参照のこと。

Aパート

A, Dコート

・5チームのリーグ戦(総当り)で順位を決定する。

| チーム名 | 清水CW | UNITY'S | RIRE (フリー) | 広徳サンダース キリン | 大吟醸分家 |
|-------------|---------------------------------|---------------------------------|---------------------------------|----------------------------------|----------------------------------|
| 清水CW | | A⑧ 0 [6 - 15 12 - 15] 2 | D⑥ 0 [10 - 15 8 - 15] 2 | A④ 0 [5 - 15 7 - 15] 2 | A② 0 [13 - 15 7 - 15] 2 |
| UNITY'S | A⑧ 2 [15 - 6 15 - 12] 0 | | A③ 2 [15 - 9 15 - 8] 0 | A⑥ 2 [15 - 9 17 - 16] 0 | A① 2 [15 - 9 15 - 8] 0 |
| RIRE (フリー) | D⑥ 2 [15 - 10 15 - 8] 0 | A③ 0 [9 - 15 8 - 15] 2 | | D① 0 [6 - 15 9 - 15] 2 | A⑤ 0 [9 - 15 5 - 15] 2 |
| 広徳サンダース キリン | A④ 2 [15 - 5 15 - 7] 0 | A⑥ 0 [9 - 15 16 - 17] 2 | D① 2 [15 - 6 15 - 9] 0 | | A⑦ 2 [15 - 12 15 - 10] 0 |
| 大吟醸分家 | A② 2 [15 - 13 15 - 7] 0 | A① 0 [9 - 15 8 - 15] 2 | A⑤ 2 [15 - 9 15 - 5] 0 | A⑦ 0 [12 - 15 10 - 15] 2 | |



| | チーム名 | 採点勝敗 | セット率 | ポイント率 | 順位 |
|---|-------------|------------|------|-------|----|
| 1 | 清水CW | 4 0 - 4 | / | / | 4 |
| 2 | UNITY'S | 8 4 - 0 | / | / | 1 |
| 3 | RIRE (フリー) | 5 1 - 3 | / | / | - |
| 4 | 広徳サンダース キリン | 7 3 - 1 | / | / | 2 |
| 5 | 大吟醸分家 | 6 2 - 2 | / | / | 3 |

トリムフリー&トリムブロンズの部 予選成績表 (2/3)

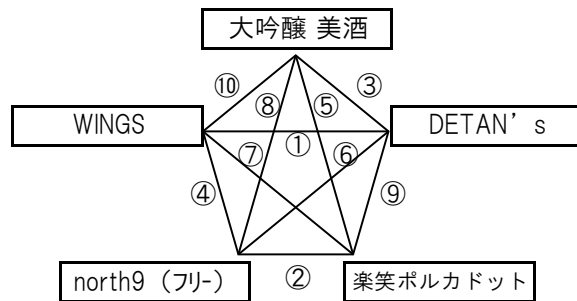
*試合順・審判については、コート別対戦チーム&審判を参照のこと。

Bパート

B,Dコート

・5チームのリーグ戦(総当り)で順位を決定する。

| チーム名 | 大吟醸 美酒 | WINGS | north9 (フリ-) | 楽笑ポルカドット | DETAN' s |
|--------------|---|---|---|---|---|
| 大吟醸 美酒 | | B⑧ 0 $\begin{bmatrix} 14-16 \\ 13-15 \end{bmatrix}$ 2 | B⑥ 0 $\begin{bmatrix} 8-15 \\ 10-15 \end{bmatrix}$ 2 | B④ 2 $\begin{bmatrix} 15-12 \\ 11-15 \\ 15-13 \end{bmatrix}$ 1 | D② 0 $\begin{bmatrix} 10-15 \\ 7-15 \end{bmatrix}$ 2 |
| WINGS | B⑧ 2 $\begin{bmatrix} 16-14 \\ 15-13 \end{bmatrix}$ 0 | | B③ 0 $\begin{bmatrix} 9-15 \\ 11-15 \end{bmatrix}$ 2 | D⑤ 2 $\begin{bmatrix} 15-9 \\ 15-11 \end{bmatrix}$ 0 | B① 1 $\begin{bmatrix} 10-15 \\ 15-11 \\ 13-15 \end{bmatrix}$ 2 |
| north9 (フリ-) | B⑥ 2 $\begin{bmatrix} 15-8 \\ 15-10 \end{bmatrix}$ 0 | B③ 2 $\begin{bmatrix} 15-9 \\ 15-11 \end{bmatrix}$ 0 | | B② 2 $\begin{bmatrix} 15-9 \\ 15-10 \end{bmatrix}$ 0 | B⑤ 2 $\begin{bmatrix} 17-15 \\ 15-4 \end{bmatrix}$ 0 |
| 楽笑ポルカドット | B④ 1 $\begin{bmatrix} 12-15 \\ 15-11 \\ 13-15 \end{bmatrix}$ 2 | D⑤ 0 $\begin{bmatrix} 9-15 \\ 11-15 \end{bmatrix}$ 2 | B② 0 $\begin{bmatrix} 9-15 \\ 10-15 \end{bmatrix}$ 2 | | B⑦ 0 $\begin{bmatrix} 9-15 \\ 10-15 \end{bmatrix}$ 2 |
| DETAN' s | D② 2 $\begin{bmatrix} 15-10 \\ 15-7 \end{bmatrix}$ 0 | B① 2 $\begin{bmatrix} 15-10 \\ 11-15 \\ 15-13 \end{bmatrix}$ 1 | B⑤ 0 $\begin{bmatrix} 15-17 \\ 4-15 \end{bmatrix}$ 2 | B⑦ 2 $\begin{bmatrix} 15-9 \\ 15-10 \end{bmatrix}$ 0 | |



| | チーム名 | 採点勝敗 | セット率 | ポイント率 | 順位 |
|---|--------------|------------|------|-------|----|
| 1 | 大吟醸 美酒 | 5 1 - 3 | / | / | 3 |
| 2 | WINGS | 6 2 - 2 | / | / | 2 |
| 3 | north9 (フリ-) | 8 4 - 0 | / | / | - |
| 4 | 楽笑ポルカドット | 4 0 - 4 | / | / | 4 |
| 5 | DETAN' s | 7 3 - 1 | / | / | 1 |

トリムフリー&トリムブロンズの部 予選成績表 (3/3)

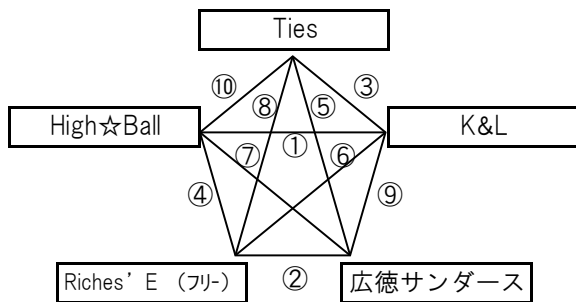
*試合順・審判については、コート別対戦チーム&審判を参照のこと。

Cパート

C,Dコート

・5チームのリーグ戦(総当り)で順位を決定する。

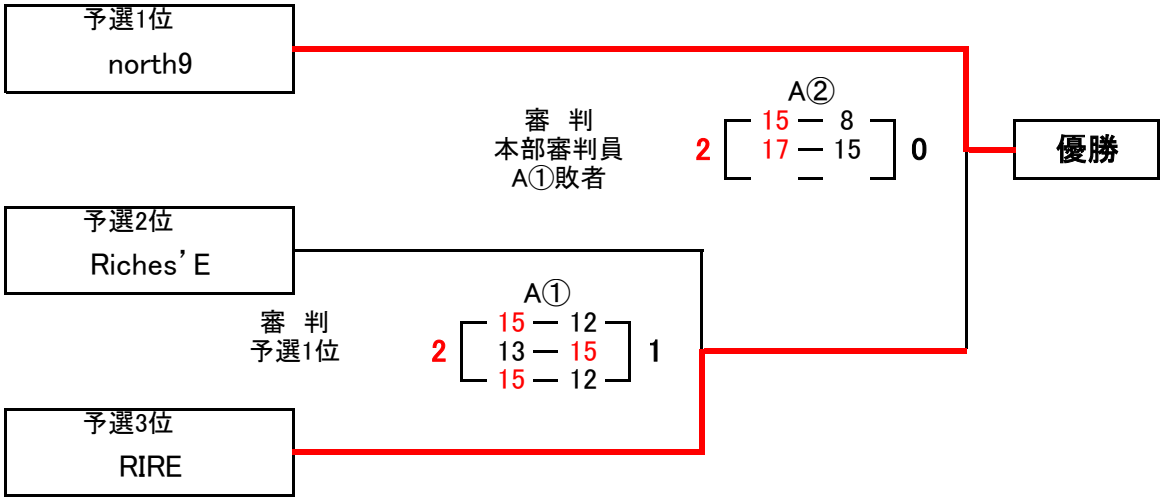
| チーム名 | Ties | High☆Ball | Riches' E (フリ-) | 広徳サンダース | K&L |
|-----------------|--|--|--|--|--|
| Ties | | C⑧ 0 $\begin{bmatrix} 8-15 \\ 13-15 \end{bmatrix}$ 2 | C⑥ 1 $\begin{bmatrix} 15-11 \\ 4-15 \\ 11-15 \end{bmatrix}$ 2 | C④ 0 $\begin{bmatrix} 5-15 \\ 9-15 \end{bmatrix}$ 2 | C③ 2 $\begin{bmatrix} 15-11 \\ 9-15 \\ 15-4 \end{bmatrix}$ 1 |
| High☆Ball | C⑧ 2 $\begin{bmatrix} 15-8 \\ 15-13 \end{bmatrix}$ 0 | | D③ 0 $\begin{bmatrix} 12-15 \\ 15-17 \end{bmatrix}$ 2 | C⑤ 0 $\begin{bmatrix} 11-15 \\ 11-15 \end{bmatrix}$ 2 | C① 2 $\begin{bmatrix} 15-7 \\ 15-11 \end{bmatrix}$ 0 |
| Riches' E (フリ-) | C⑥ 2 $\begin{bmatrix} 11-15 \\ 15-4 \\ 15-11 \end{bmatrix}$ 1 | D③ 2 $\begin{bmatrix} 15-12 \\ 17-15 \end{bmatrix}$ 0 | | C② 0 $\begin{bmatrix} 13-15 \\ 9-15 \end{bmatrix}$ 2 | D④ 2 $\begin{bmatrix} 12-15 \\ 15-12 \\ 15-9 \end{bmatrix}$ 1 |
| 広徳サンダース | C④ 2 $\begin{bmatrix} 15-5 \\ 15-9 \end{bmatrix}$ 0 | C⑤ 2 $\begin{bmatrix} 15-11 \\ 15-11 \end{bmatrix}$ 0 | C② 2 $\begin{bmatrix} 15-13 \\ 15-9 \end{bmatrix}$ 0 | | C⑦ 2 $\begin{bmatrix} 15-7 \\ 15-5 \end{bmatrix}$ 0 |
| K&L | C③ 1 $\begin{bmatrix} 11-15 \\ 15-9 \\ 4-15 \end{bmatrix}$ 2 | C① 0 $\begin{bmatrix} 7-15 \\ 11-15 \end{bmatrix}$ 2 | D④ 1 $\begin{bmatrix} 15-12 \\ 12-15 \\ 9-15 \end{bmatrix}$ 2 | C⑦ 0 $\begin{bmatrix} 7-15 \\ 5-15 \end{bmatrix}$ 2 | |



| | チーム名 | 採点勝敗 | セット率 | ポイント率 | 順位 |
|---|-----------------|------------|------|-------|----|
| 1 | Ties | 5 1 - 3 | / | / | 3 |
| 2 | High☆Ball | 6 2 - 2 | / | / | 2 |
| 3 | Riches' E (フリ-) | 7 3 - 1 | / | / | - |
| 4 | 広徳サンダース | 8 4 - 0 | / | / | 1 |
| 5 | K&L | 4 0 - 4 | / | / | 4 |

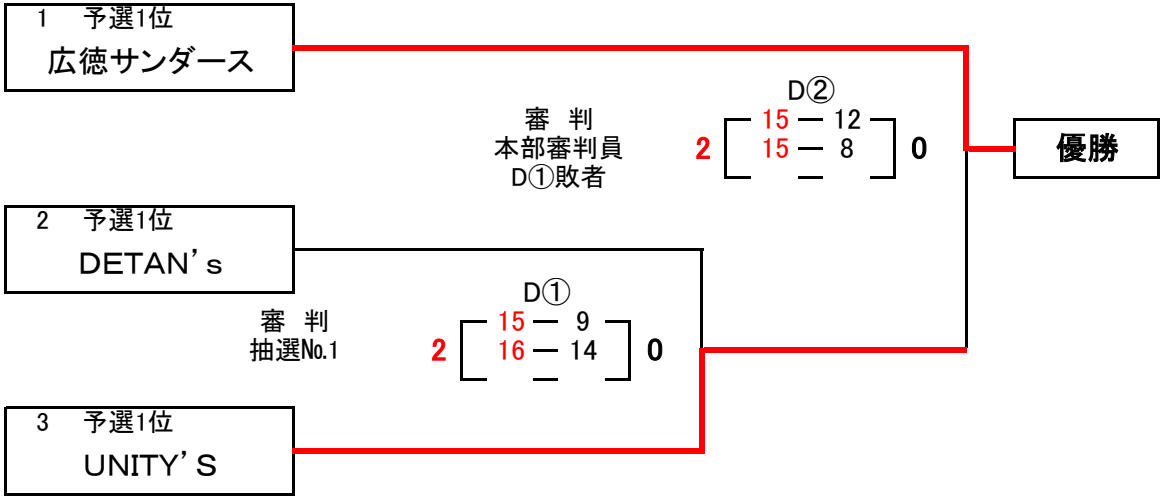
トリムフリーの部 優勝戦

| | |
|-----|--------|
| 優勝 | north9 |
| 準優勝 | RIRE |



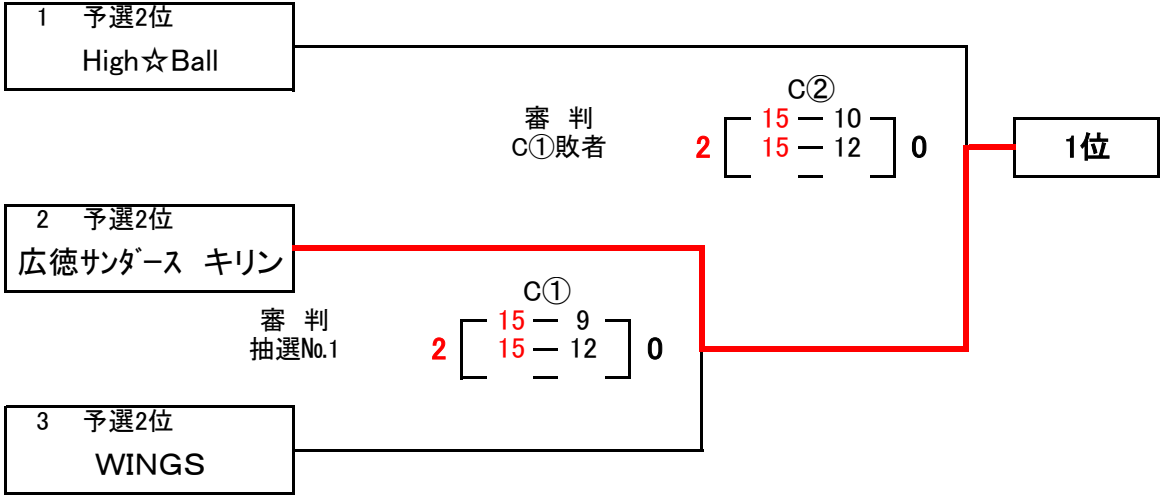
トリムブロンズの部 優勝戦

| | |
|-----|---------|
| 優勝 | 広徳サンダース |
| 準優勝 | UNITY'S |



トリムブロンズの部 フレンドリーマッチ

| | |
|----|-------------|
| 1位 | 広徳サンダース キリン |
| 2位 | High☆Ball |



レディース (160歳以上) & フリーの部 成績表

*試合順・審判については、コート別対戦チーム&審判表を参照のこと。
 *試合形式は、7チームのリーグ戦(総当り)で順位を決定する。
 *4試合目終了後に、30分の休憩時間を設ける。

E, F, Gコート

レディース (160歳以上) の部

| | |
|-----|---------|
| 優勝 | PEACHES |
| 準優勝 | Beans |

レディースフリーの部

| | |
|----|---------------|
| 優勝 | BURN SPRINGER |
|----|---------------|

| チーム名 | PEACHES | Beans | 楽笑 | グリーンプラム | マーメイドEX | BURN SPRINGER (フリ) | マーメイドブルー (フリ) |
|--------------------|--|--|--|--|--------------------------------|---------------------------------------|--|
| PEACHES | - | E① 2 [15-10 / 17-16] 0 | E④ 2 [15-7 / 11-15 / 15-11] 1 | E⑧ 2 [14-16 / 15-13 / 15-13] 1 | E⑥ 2 [15-9 / 15-10] 0 | E⑩ 2 [17-15 / 17-15] 0 | E② 2 [15-7 / 15-8] 0 |
| Beans | E① 0 [10-15 / 16-17] 2 | - | G② 2 [15-13 / 13-15 / 15-11] 1 | G⑥ 2 [16-14 / 15-4] 0 | G④ 2 [15-8 / 15-9] 0 | G⑧ 2 [15-3 / 15-11] 0 | G⑩ 2 [15-13 / 15-7] 0 |
| 楽笑 | E④ 1 [7-15 / 15-11 / 11-15] 2 | G② 1 [13-15 / 15-13 / 11-15] 2 | - | G① 2 [15-13 / 15-9] 0 | E⑨ 2 [15-2 / 15-10] 0 | E⑦ 1 [14-16 / 15-13 / 9-15] 2 | G⑤ 1 [15-13 / 12-15 / 11-15] 2 |
| グリーンプラム | E⑧ 1 [16-14 / 13-15 / 13-15] 2 | G⑥ 0 [14-16 / 4-15] 2 | G① 0 [13-15 / 9-15] 2 | - | E③ 2 [15-12 / 15-5] 0 | E⑤ 0 [16-17 / 8-15] 2 | G⑨ 0 [16-17 / 11-15] 2 |
| マーメイドEX | E⑥ 0 [9-15 / 10-15] 2 | G④ 0 [8-15 / 9-15] 2 | E⑨ 0 [2-15 / 10-15] 2 | E③ 0 [12-15 / 5-15] 2 | - | F① 0 [12-15 / 10-15] 2 | G⑦ 0 [11-15 / 10-15] 2 |
| BURN SPRINGER (フリ) | E⑩ 0 [15-17 / 15-17] 2 | G⑧ 0 [3-15 / 11-15] 2 | E⑦ 2 [16-14 / 13-15 / 15-9] 1 | E⑤ 2 [17-16 / 15-8] 0 | F① 2 [15-12 / 15-10] 0 | - | G③ 2 [15-10 / 15-12] 0 |
| マーメイドブルー (フリ) | E② 0 [7-15 / 8-15] 2 | G⑩ 0 [13-15 / 7-15] 2 | G⑤ 2 [13-15 / 15-12 / 15-11] 1 | G⑨ 2 [17-16 / 15-11] 0 | G⑦ 2 [15-11 / 15-10] 0 | G③ 0 [10-15 / 12-15] 2 | - |

レディース (160歳以上) の部

| チーム名 | 採点勝敗 | セット率 | ポイント率 | 順位 |
|-----------|-------------|------|-------|----|
| 1 PEACHES | 12 6 - 0 | / | / | 1 |
| 2 Beans | 11 5 - 1 | / | / | 2 |
| 3 楽笑 | 8 2 - 4 | / | / | 3 |
| 4 グリーンプラム | 7 1 - 5 | / | / | 4 |
| 5 マーメイドEX | 6 0 - 6 | / | / | 5 |

レディースフリーの部

| チーム名 | 採点勝敗 | セット率 | ポイント率 | 順位 |
|-----------------|-------------|------|-------|----|
| 1 BURN SPRINGER | 10 4 - 2 | / | / | 1 |
| 2 マーメイドブルー | 9 3 - 3 | / | / | 2 |

ねんりんの部 予選成績表

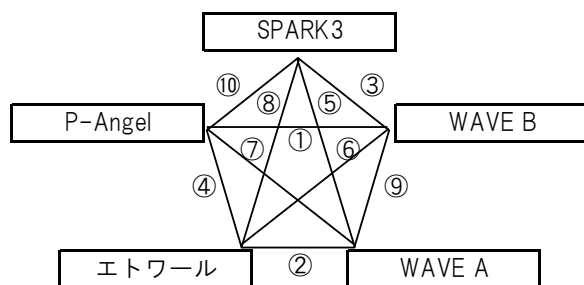
*試合順・審判については、コート別対戦チーム&審判を参照のこと。

Aパート

F, Hコート

・ 5チームのリーグ戦（総当り）で順位を決定する。

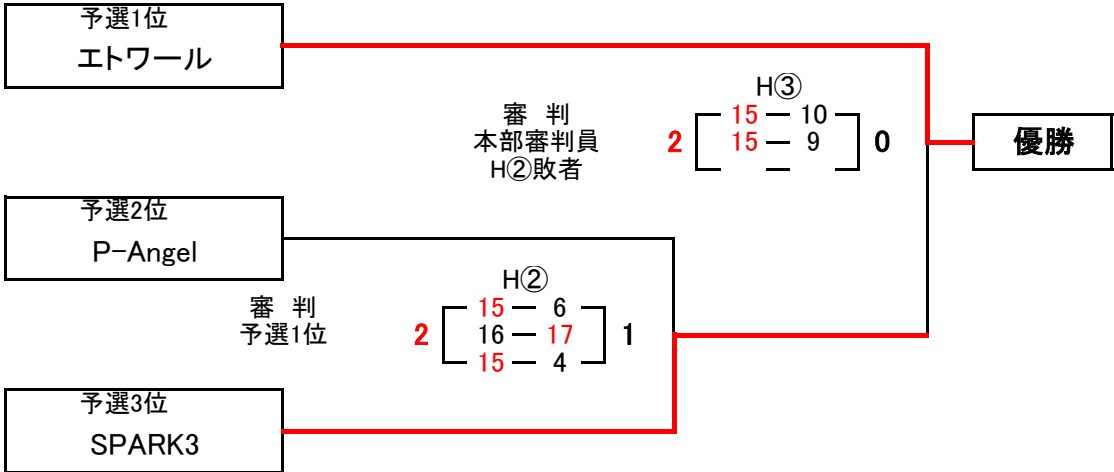
| チーム名 | SPARK3 | P-Angel | エトワール | WAVE A | WAVE B |
|---------|---|---|---|---|---|
| SPARK3 | / | H⑥ 1 $\begin{bmatrix} 12-15 \\ 15-10 \\ 10-15 \end{bmatrix}$ 2 | H⑤ 0 $\begin{bmatrix} 13-15 \\ 11-15 \\ - \end{bmatrix}$ 2 | F③ 2 $\begin{bmatrix} 12-15 \\ 15-10 \\ 17-15 \end{bmatrix}$ 1 | F② 2 $\begin{bmatrix} 15-11 \\ 15-12 \\ - \end{bmatrix}$ 0 |
| P-Angel | H⑥ 2 $\begin{bmatrix} 15-12 \\ 10-15 \\ 15-10 \end{bmatrix}$ 1 | / | H③ 0 $\begin{bmatrix} 14-16 \\ 6-15 \\ - \end{bmatrix}$ 2 | F④ 2 $\begin{bmatrix} 15-8 \\ 15-7 \\ - \end{bmatrix}$ 0 | H① 2 $\begin{bmatrix} 15-12 \\ 15-13 \\ - \end{bmatrix}$ 0 |
| エトワール | H⑤ 2 $\begin{bmatrix} 15-13 \\ 15-11 \\ - \end{bmatrix}$ 0 | H③ 2 $\begin{bmatrix} 16-14 \\ 15-6 \\ - \end{bmatrix}$ 0 | / | H② 2 $\begin{bmatrix} 15-8 \\ 15-9 \\ - \end{bmatrix}$ 0 | H④ 2 $\begin{bmatrix} 15-7 \\ 15-7 \\ - \end{bmatrix}$ 0 |
| WAVE A | F③ 1 $\begin{bmatrix} 15-12 \\ 10-15 \\ 15-17 \end{bmatrix}$ 2 | F④ 0 $\begin{bmatrix} 8-15 \\ 7-15 \\ - \end{bmatrix}$ 2 | H② 0 $\begin{bmatrix} 8-15 \\ 9-15 \\ - \end{bmatrix}$ 2 | / | F⑤ 2 $\begin{bmatrix} 15-12 \\ 15-9 \\ - \end{bmatrix}$ 0 |
| WAVE B | F② 0 $\begin{bmatrix} 11-15 \\ 12-15 \\ - \end{bmatrix}$ 2 | H① 0 $\begin{bmatrix} 12-15 \\ 13-15 \\ - \end{bmatrix}$ 2 | H④ 0 $\begin{bmatrix} 7-15 \\ 7-15 \\ - \end{bmatrix}$ 2 | F⑤ 0 $\begin{bmatrix} 12-15 \\ 9-15 \\ - \end{bmatrix}$ 2 | / |



| | チーム名 | 採点勝敗 | セット率 | ポイント率 | 順位 |
|---|---------|------------|------|-------|----|
| 1 | SPARK3 | 6 2 - 2 | / | / | 3 |
| 2 | P-Angel | 7 3 - 1 | / | / | 2 |
| 3 | エトワール | 8 4 - 0 | / | / | 1 |
| 4 | WAVE A | 5 1 - 3 | / | / | 4 |
| 5 | WAVE B | 4 0 - 4 | / | / | 5 |

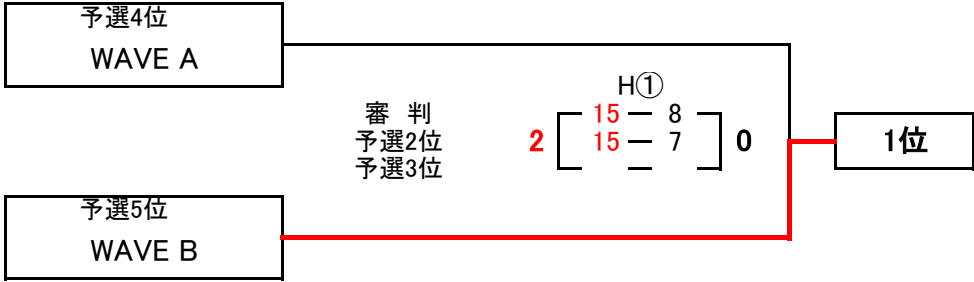
ねんりんの部 優勝戦

| | |
|-----|--------|
| 優勝 | エトワール |
| 準優勝 | SPARK3 |



ねんりんの部 フレンドリーマッチ

| | |
|----|--------|
| 1位 | WAVE B |
|----|--------|







最高齡者賞

