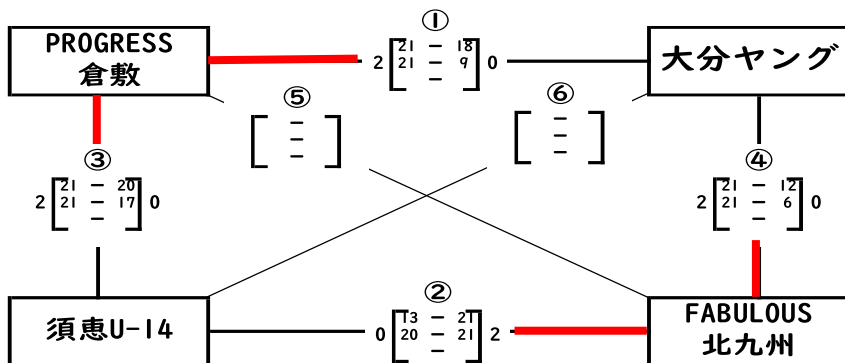


第8回 九州・中国地区U-14クラブ男女バレーボール北九州大会 (2024年11月23日(土)男子 大会一日目試合結果)

北九州市立若松体育館

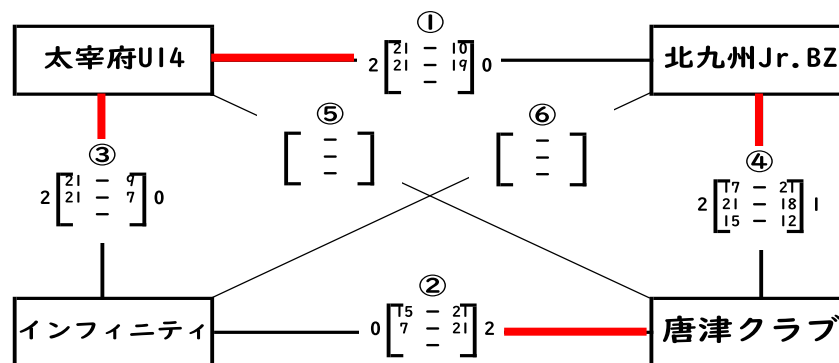
Aコート



| | 試合数 | 勝 | 負 | 勝率 | 得セ | 失セ | セ率 | 得点 | 失点 | 得点率 | 順位 |
|--------------|-----|---|---|------|----|----|-------|----|----|-------|----|
| PROGRESS 倉敷 | 3 | 2 | | 0.67 | 4 | 0 | ##### | 84 | 64 | 1.313 | |
| 大分ヤング | 3 | | 2 | 0.00 | 0 | 4 | 0.000 | 45 | 84 | 0.536 | |
| FABULOUS 北九州 | 3 | 2 | | 0.67 | 4 | 0 | ##### | 84 | 51 | 1.647 | |
| 須恵U-14 | 3 | | 2 | 0.00 | 0 | 4 | 0.000 | 70 | 84 | 0.833 | |

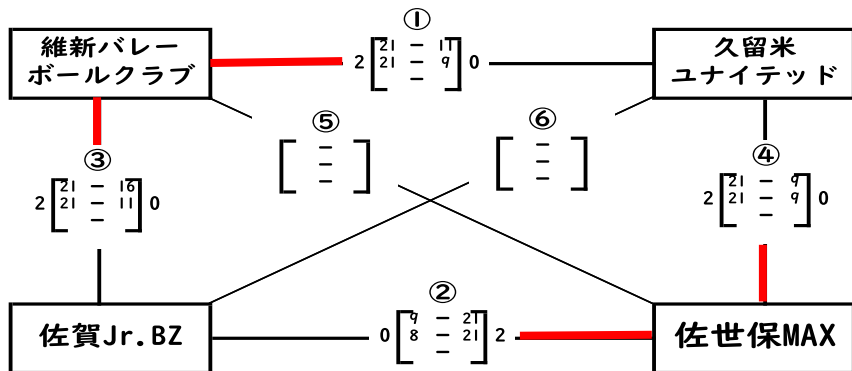
北九州市立大谷中学校体育館

Cコート



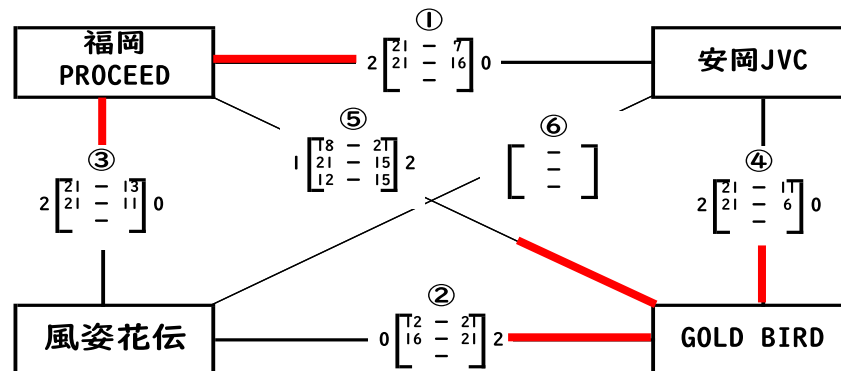
| | 試合数 | 勝 | 負 | 勝率 | 得セ | 失セ | セ率 | 得点 | 失点 | 得点率 | 順位 |
|----------|-----|---|---|------|----|----|-------|----|----|-------|----|
| 太宰府U14 | 3 | 2 | | 0.67 | 4 | 0 | ##### | 84 | 45 | 1.867 | |
| 北九州Jr.BZ | 3 | 1 | 1 | 0.33 | 2 | 3 | 0.667 | 82 | 93 | 0.882 | |
| 唐津クラブ | 3 | 1 | 1 | 0.33 | 3 | 2 | 1.500 | 93 | 75 | 1.240 | |
| インフィニティ | 3 | | 2 | 0.00 | 0 | 4 | 0.000 | 38 | 84 | 0.452 | |

Bコート



| | 試合数 | 勝 | 負 | 勝率 | 得セ | 失セ | セ率 | 得点 | 失点 | 得点率 | 順位 |
|-------------|-----|---|---|------|----|----|-------|----|----|-------|----|
| 維新バレーボールクラブ | 3 | 2 | | 0.67 | 4 | 0 | ##### | 84 | 47 | 1.787 | |
| 久留米ユナイテッド | 3 | | 2 | 0.00 | 0 | 4 | 0.000 | 38 | 84 | 0.452 | |
| 佐世保MAX | 3 | 2 | | 0.67 | 4 | 0 | ##### | 84 | 35 | 2.400 | |
| 佐賀Jr.BZ | 3 | | 2 | 0.00 | 0 | 4 | 0.000 | 44 | 84 | 0.524 | |

Dコート

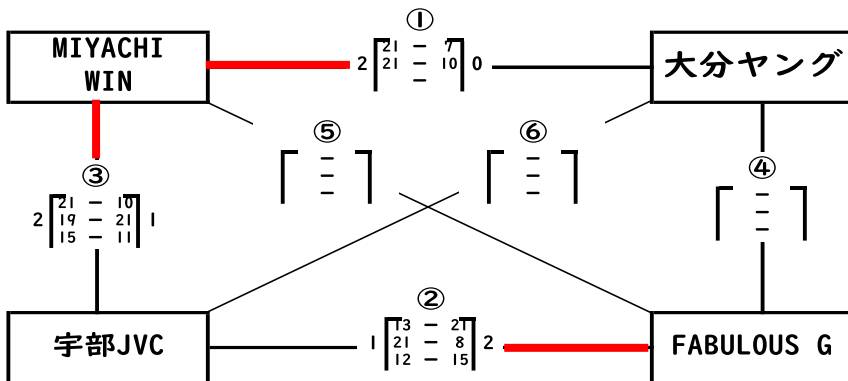


| | 試合数 | 勝 | 負 | 勝率 | 得セ | 失セ | セ率 | 得点 | 失点 | 得点率 | 順位 |
|-----------|-----|---|---|------|----|----|-------|-----|----|-------|----|
| 福岡PROCEED | 3 | 2 | 1 | 0.67 | 5 | 2 | 2.500 | 135 | 98 | 1.378 | 2 |
| 安岡JVC | 3 | | 2 | 0.00 | 0 | 4 | 0.000 | 40 | 84 | 0.476 | |
| GOLD BIRD | 3 | 3 | 0 | 1.00 | 6 | 1 | 6.000 | 135 | 96 | 1.406 | 1 |
| 風姿花伝 | 3 | | 2 | 0.00 | 0 | 4 | 0.000 | 52 | 84 | 0.619 | |

第8回 九州・中国地区U-14クラブ男女バレーボール北九州大会 (2024年11月23日(土)女子 大会一日目試合結果)

第一警備スポーツセンター

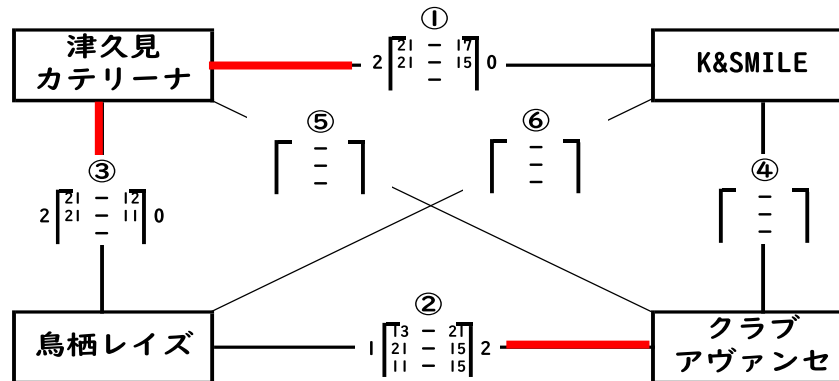
Aコート



| | 試合数 | 勝 | 負 | 勝率 | 得セ | 失セ | セ率 | 得点 | 失点 | 得点率 | 順位 |
|-------------|-----|---|---|------|----|----|-------|----|----|-------|----|
| MIYACHI WIN | 3 | 2 | | 0.67 | 4 | 1 | 4.000 | 97 | 59 | 1.644 | |
| 大分ヤング | 3 | | 1 | 0.00 | 0 | 2 | 0.000 | 17 | 42 | 0.405 | |
| FABULOUS G | 3 | 1 | | 0.33 | 2 | 1 | 2.000 | 44 | 46 | 0.957 | |
| 宇部JVC | 3 | | 2 | 0.00 | 2 | 4 | 0.500 | 88 | 99 | 0.889 | |

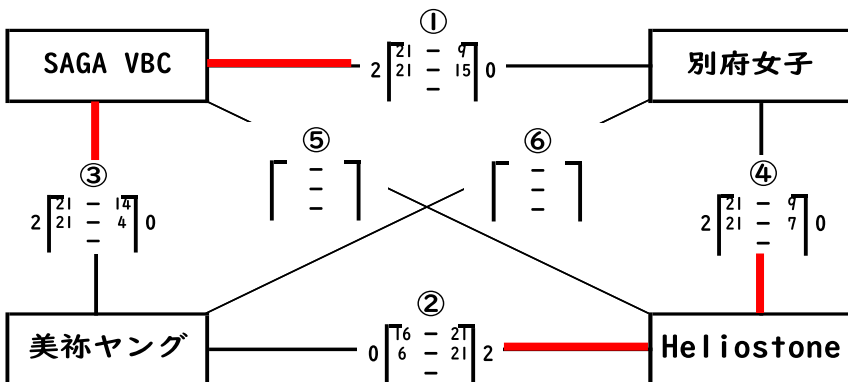
北九州市立八幡東体育館

Cコート



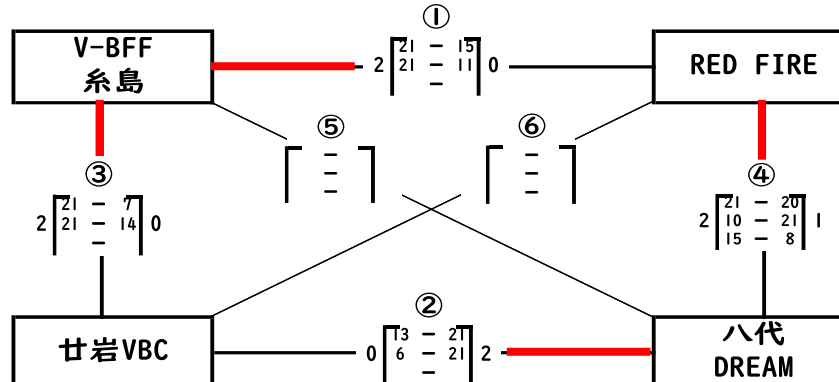
| | 試合数 | 勝 | 負 | 勝率 | 得セ | 失セ | セ率 | 得点 | 失点 | 得点率 | 順位 |
|----------|-----|---|---|------|----|----|-------|----|----|-------|----|
| 津久見カテリーナ | 3 | 2 | | 0.67 | 4 | 0 | ##### | 84 | 55 | 1.527 | |
| K&SMILE | 3 | | 1 | 0.00 | 0 | 2 | 0.000 | 32 | 42 | 0.762 | |
| クラブアヴァンセ | 3 | 1 | | 0.33 | 2 | 1 | 2.000 | 51 | 45 | 1.133 | |
| 鳥栖レイズ | 3 | | 2 | 0.00 | 1 | 4 | 0.250 | 68 | 93 | 0.731 | |

Bコート



| | 試合数 | 勝 | 負 | 勝率 | 得セ | 失セ | セ率 | 得点 | 失点 | 得点率 | 順位 |
|------------|-----|---|---|------|----|----|-------|----|----|-------|----|
| SAGA VBC | 3 | 2 | | 0.67 | 4 | 0 | ##### | 84 | 42 | 2.000 | |
| 別府女子 | 3 | | 2 | 0.00 | 0 | 4 | 0.000 | 40 | 84 | 0.476 | |
| HelioStone | 3 | 2 | | 0.67 | 4 | 0 | ##### | 84 | 38 | 2.211 | |
| 美祿ヤング | 3 | | 2 | 0.00 | 0 | 4 | 0.000 | 40 | 84 | 0.476 | |

Dコート



| | 試合数 | 勝 | 負 | 勝率 | 得セ | 失セ | セ率 | 得点 | 失点 | 得点率 | 順位 |
|----------|-----|---|---|------|----|----|-------|----|----|-------|----|
| V-BFF系島 | 3 | 2 | | 0.67 | 4 | 0 | ##### | 84 | 47 | 1.787 | |
| RED FIRE | 3 | 1 | 1 | 0.33 | 2 | 3 | 0.667 | 72 | 91 | 0.791 | |
| 八代DREAM | 3 | 1 | 1 | 0.33 | 3 | 2 | 1.500 | 91 | 75 | 1.213 | |
| 廿岩VBC | 3 | | 2 | 0.00 | 0 | 4 | 0.000 | 50 | 84 | 0.595 | |