

# 健康体力づくりフェア”2025”ソフトバレーボール大会

令和7年1月19日(日)  
曾根体育館

## 【トリムフリーの部】

優勝 UNITY'S ぼんくら

準優勝 GARO

## 【トリムブロンズの部】

優勝 North9

準優勝 広徳サンタース ダイア

(フレンドリー)

第1位 KING-J

第2位 High☆Ball

## 【トリムシニアの部】

優勝 エトワールガイア

準優勝 SPARK3

一枝小学校体育館

## 【レディースフリーの部】

優勝 Beans

準優勝 Beans2

## 【レディースミドルの部】

優勝 PEACHES

準優勝 楽笑

## トリムフリーの部 予選成績表

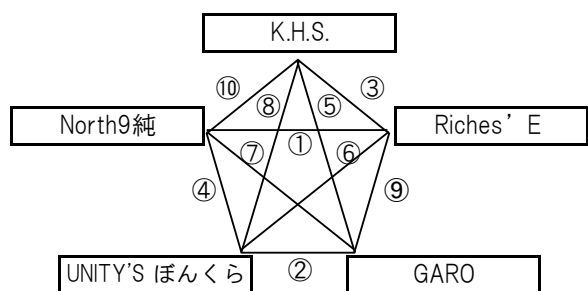
\*試合順・審判については、コート別対戦チーム&審判を参照のこと。

**Aパート**

**Aコート**

- ・ 5チームのリーグ戦（総当り）で順位を決定する。
- ・ 予選1位の2チームで、優勝戦を行う。
- ・ 一斉休憩の時間を設けません。

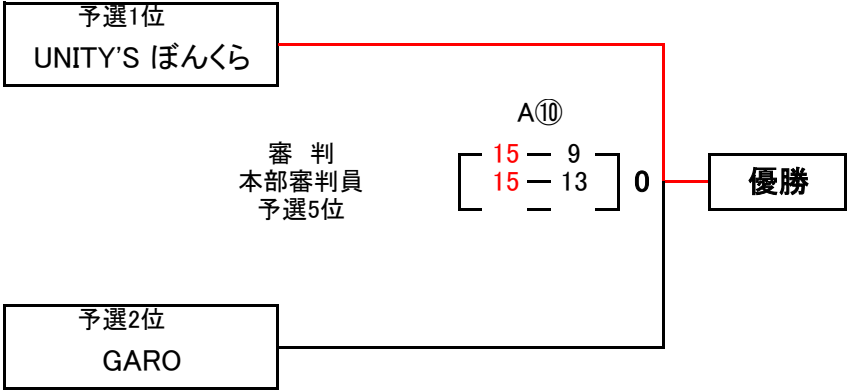
チーム名	K.H.S.	North9純	UNITY'S ぼんくら	GARO	Riches' E
K.H.S.	/	A⑨ 0 $\left[ \begin{array}{l} 10-15 \\ 9-15 \end{array} \right]$ 2	A⑦ 0 $\left[ \begin{array}{l} 8-15 \\ 4-15 \end{array} \right]$ 2	A⑤ 0 $\left[ \begin{array}{l} 9-15 \\ 5-15 \end{array} \right]$ 2	A③ 0 $\left[ \begin{array}{l} 13-15 \\ 7-15 \end{array} \right]$ 2
North9純	A⑨ 2 $\left[ \begin{array}{l} 15-10 \\ 15-9 \end{array} \right]$ 0	/	A④ 0 $\left[ \begin{array}{l} 8-15 \\ 13-15 \end{array} \right]$ 2	A⑥ 2 $\left[ \begin{array}{l} 15-13 \\ 16-17 \\ 15-13 \end{array} \right]$ 1	A① 2 $\left[ \begin{array}{l} 15-12 \\ 15-12 \end{array} \right]$ 0
UNITY'S ぼんくら	A⑦ 2 $\left[ \begin{array}{l} 15-8 \\ 15-4 \end{array} \right]$ 0	A④ 2 $\left[ \begin{array}{l} 15-8 \\ 15-13 \end{array} \right]$ 0	/	A② 1 $\left[ \begin{array}{l} 17-16 \\ 11-15 \\ 15-17 \end{array} \right]$ 2	F⑤ 2 $\left[ \begin{array}{l} 15-4 \\ 15-11 \end{array} \right]$ 0
GARO	A⑤ 2 $\left[ \begin{array}{l} 15-9 \\ 15-5 \end{array} \right]$ 0	A⑥ 1 $\left[ \begin{array}{l} 13-15 \\ 17-16 \\ 13-15 \end{array} \right]$ 2	A② 2 $\left[ \begin{array}{l} 16-17 \\ 15-11 \\ 17-15 \end{array} \right]$ 1	/	A⑧ 2 $\left[ \begin{array}{l} 15-7 \\ 15-10 \end{array} \right]$ 0
Riches' E	A③ 2 $\left[ \begin{array}{l} 15-13 \\ 15-7 \end{array} \right]$ 0	A① 0 $\left[ \begin{array}{l} 12-15 \\ 12-15 \end{array} \right]$ 2	F⑤ 0 $\left[ \begin{array}{l} 4-15 \\ 11-15 \end{array} \right]$ 2	A⑧ 0 $\left[ \begin{array}{l} 7-15 \\ 10-15 \end{array} \right]$ 2	/



	チーム名	採点勝敗	セット率	ポイント率	順位
1	K.H.S.	4 0 - 4	/	/	5
2	North9純	7 3 - 1	2.00 6 / 3	/	3
3	UNITY'S ぼんくら	7 3 - 1	3.50 7 / 2	/	1
4	GARO	7 3 - 1	2.33 7 / 3	/	2
5	Riches' E	5 1 - 3	/	/	4

# トリムフリー部 優勝戦

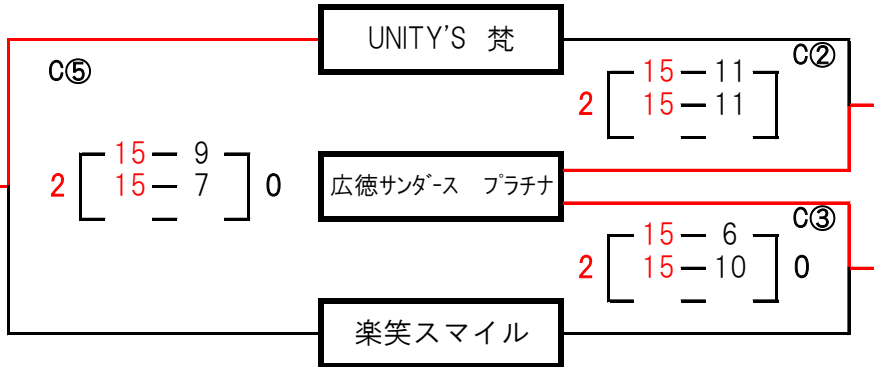
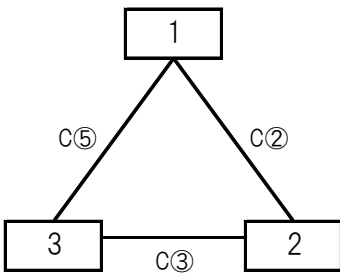
優勝	UNITY'S ぼんくら
準優勝	GARO



トリムブロンズの部 【予選】 成績表 (1/2)

Aパート

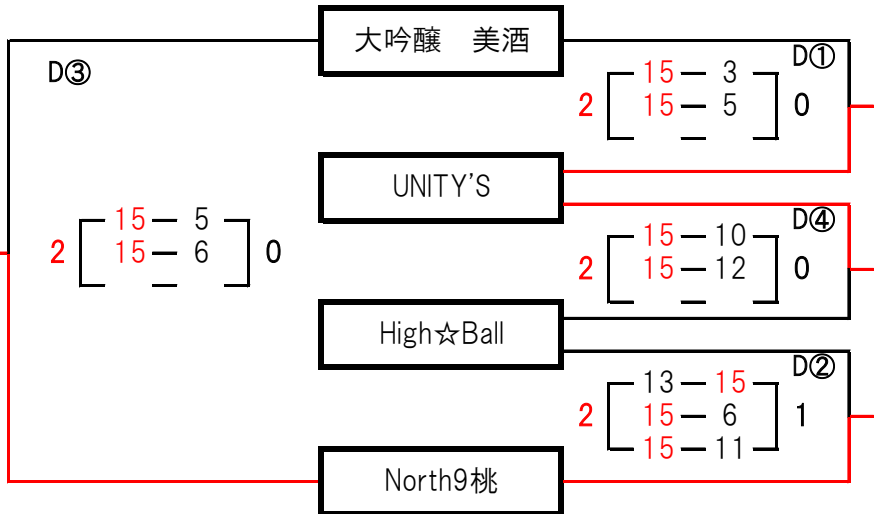
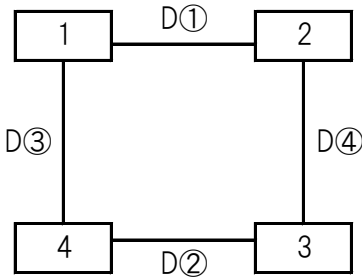
【Cコート】



チーム名	採点 勝敗	セット率	ポイント率	順位
1 UNITY'S 梵	3 1 - 1	/	/	2
2 広徳サンダース プラチナ	4 2 - 0	/	/	1
3 楽笑スマイル	2 0 - 2	/	/	3

Bパート

【Dコート】

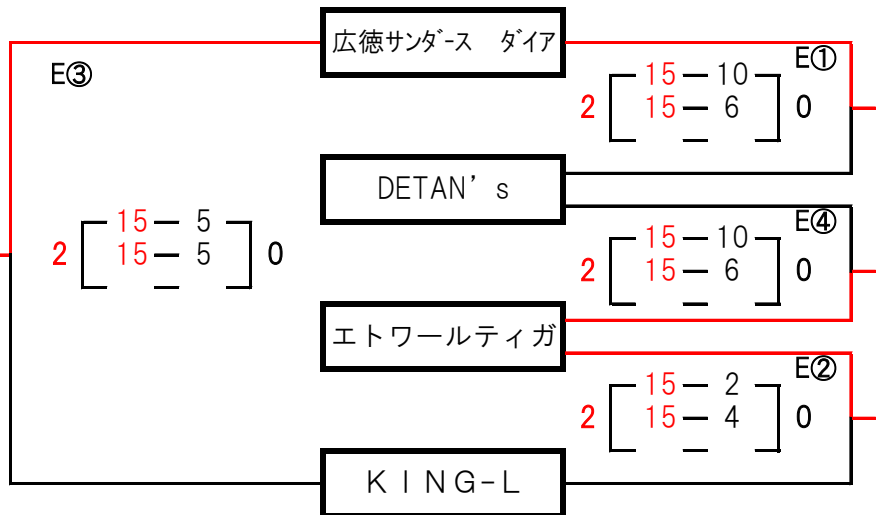
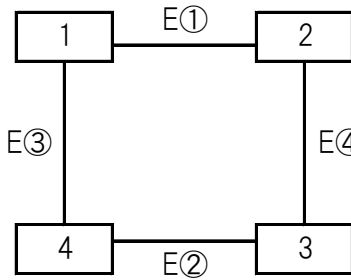


チーム名	採点 勝敗	セット率	ポイント率	順位
1 大吟醸 美酒	2 0 - 2	0.00 0 / 4	/	4
2 UNITY'S	4 2 - 0	10.00 4 / 0	/	1
2 High☆Ball	2 0 - 2	0.25 1 / 4	/	3
3 North9桃	4 2 - 0	4.00 4 / 1	/	2

## トリムブロンズの部 【予選】 成績表 (2/2)

### Cパート

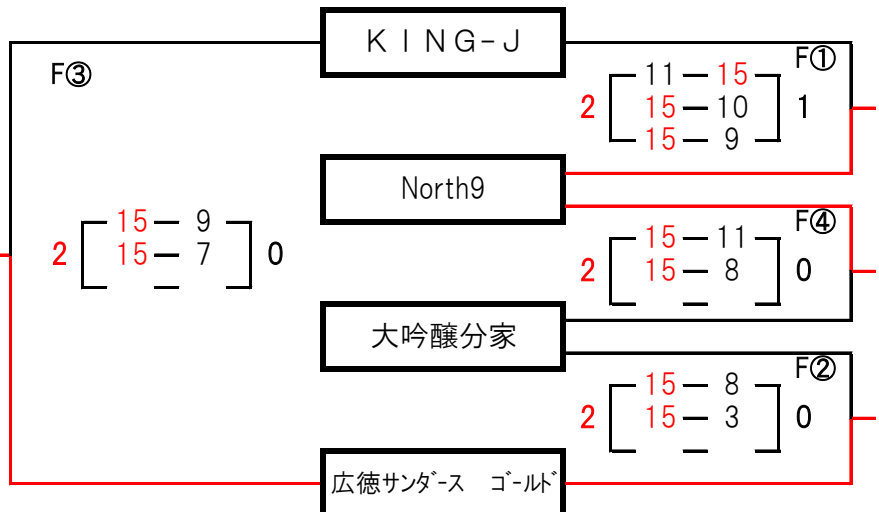
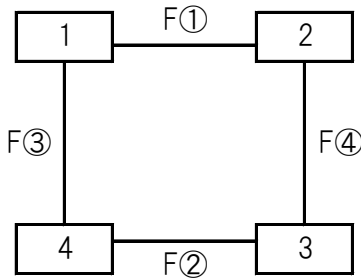
#### 【Eコート】



チーム名		採点 勝敗	セット率	ポイント率	順位
1	広徳サンダース ダイヤ	4 2 - 0	10.00 4 / 0	2.31 60 / 26	2
2	DETAN' s	2 0 - 2	0.00 0 / 4	0.53 32 / 60	3
2	エトワールティガ	4 2 - 0	10.00 4 / 0	2.73 60 / 22	1
3	KING-L	2 0 - 2	0.00 0 / 4	0.27 16 / 60	4

### Dパート

#### 【Fコート】

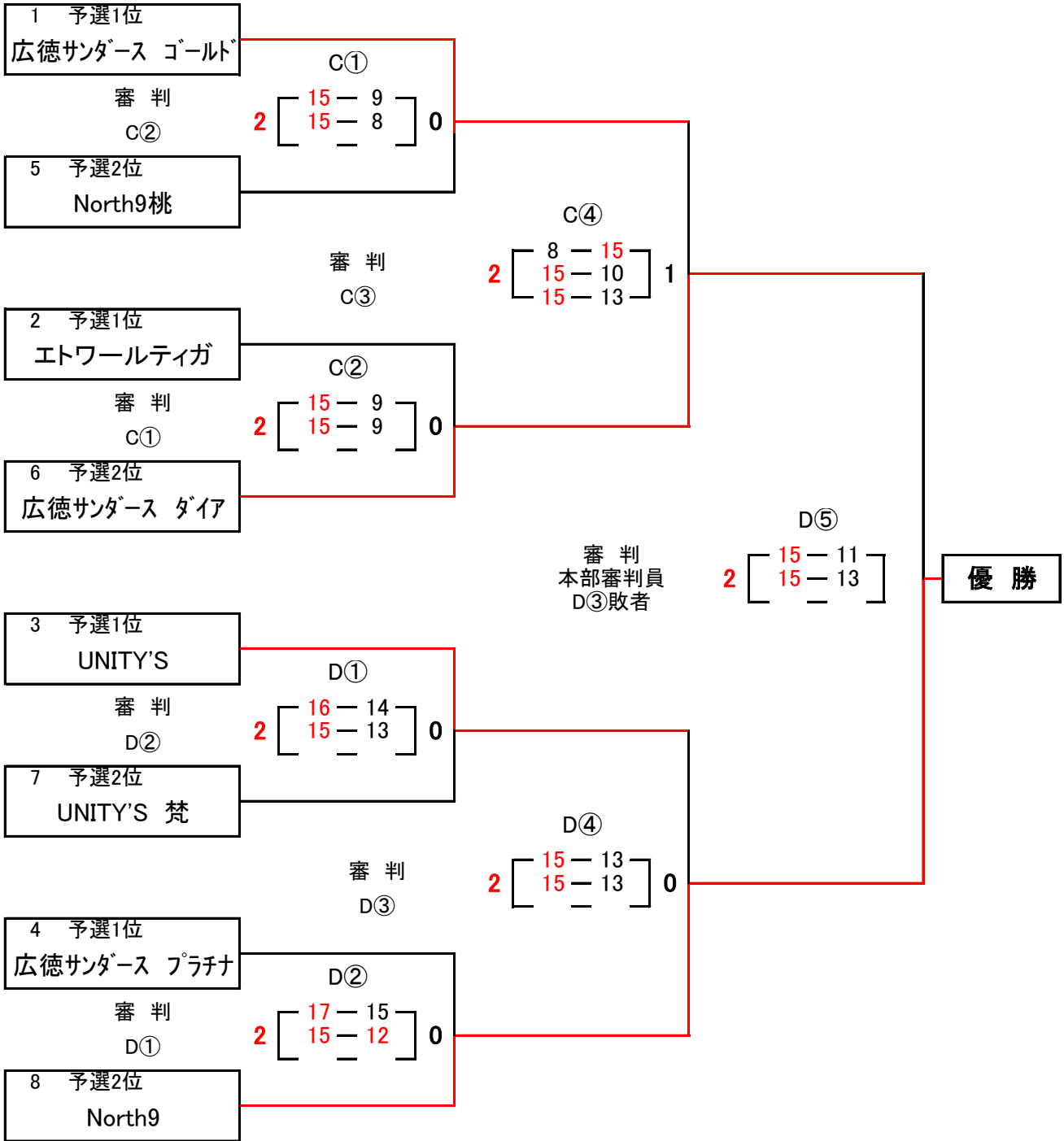


チーム名		採点 勝敗	セット率	ポイント率	順位
1	KING-J	2 0 - 2	0.25 1 / 4	/	3
2	North9	4 2 - 0	4.00 4 / 1	/	2
2	大吟醸分家	2 0 - 2	0.00 0 / 4	/	4
3	広徳サンダース ゴールド	4 2 - 0	10.00 4 / 0	/	1

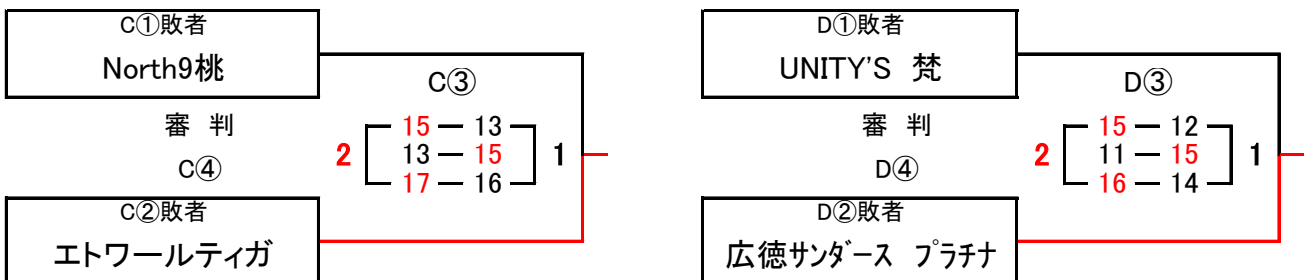
# トリムブロンズの部 決勝トーナメント

## 予選1、2位Gr

優勝	North9
準優勝	広徳サンダース タイア



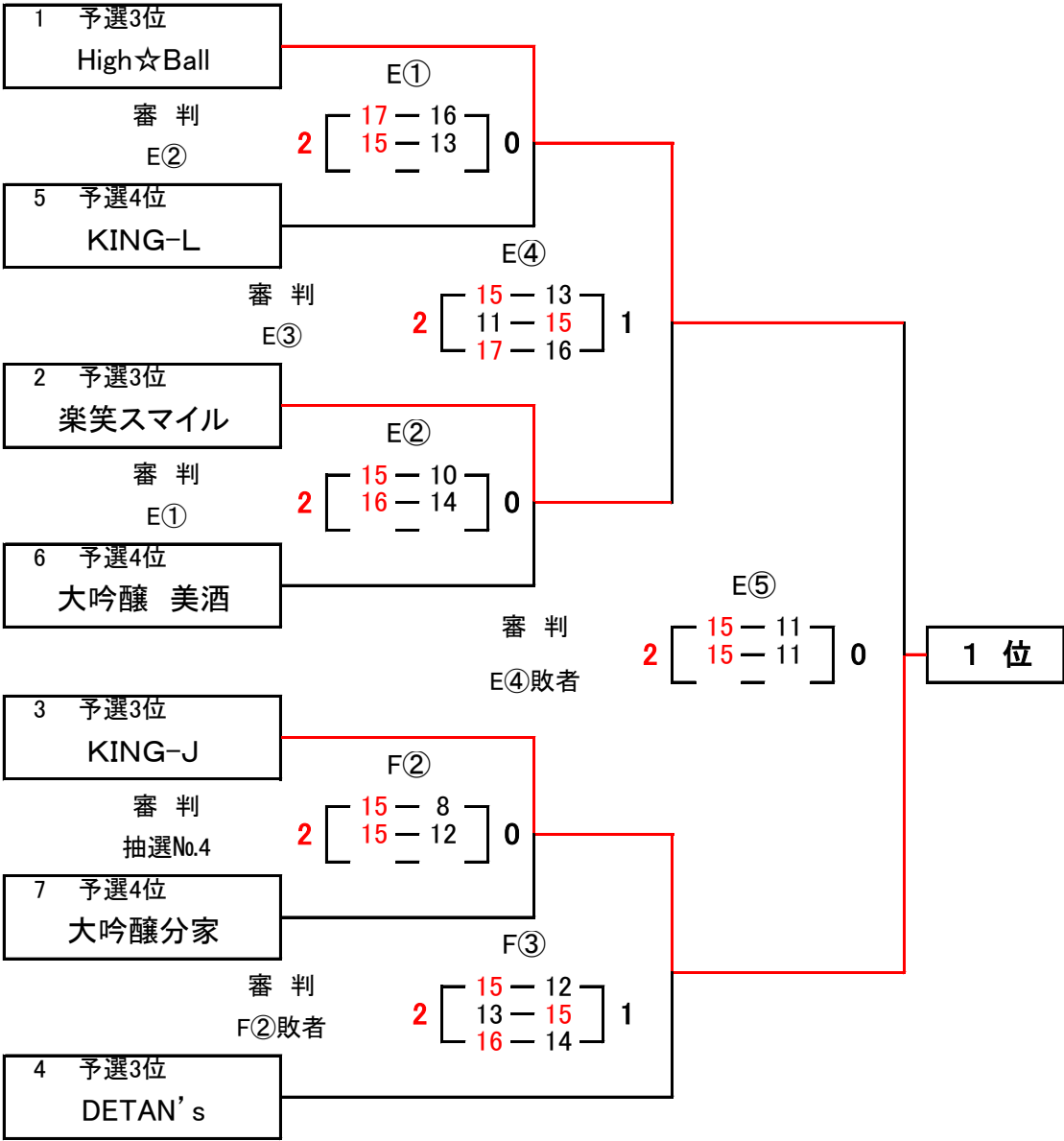
## トリムブロンズの部 決勝トーナメント 敗者戦



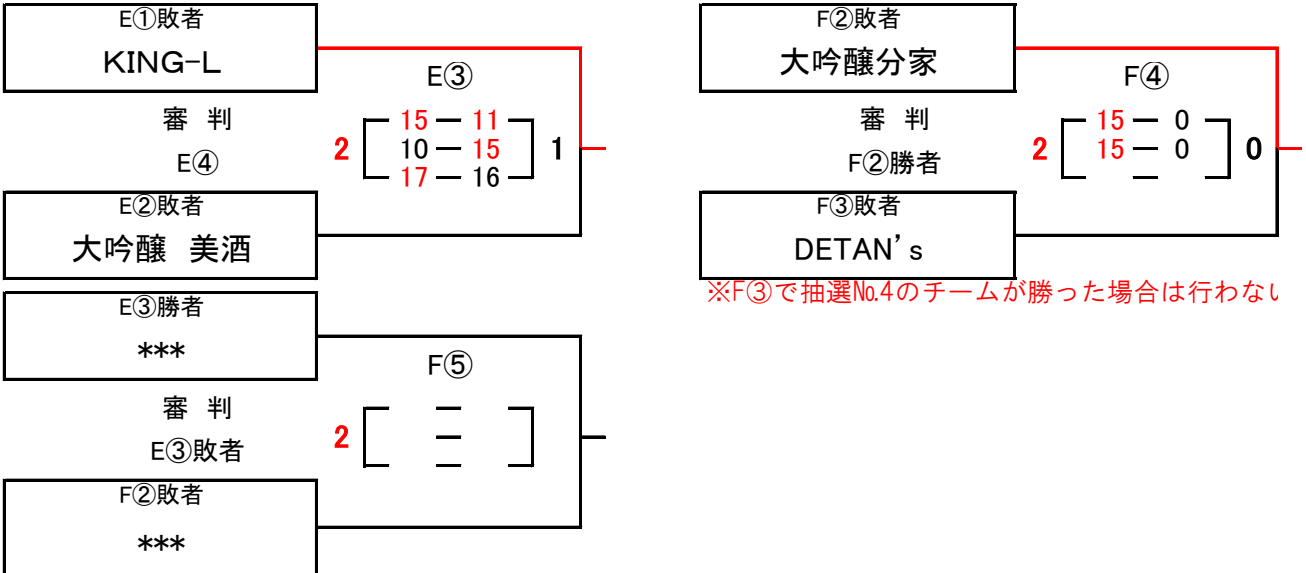
# トリムブロンズの部 フレンドリーマッチ

## 予選3、4位Gr

1位	KING-J
2位	High☆Ball



## トリムブロンズの部 フレンドリーマッチ 敗者戦

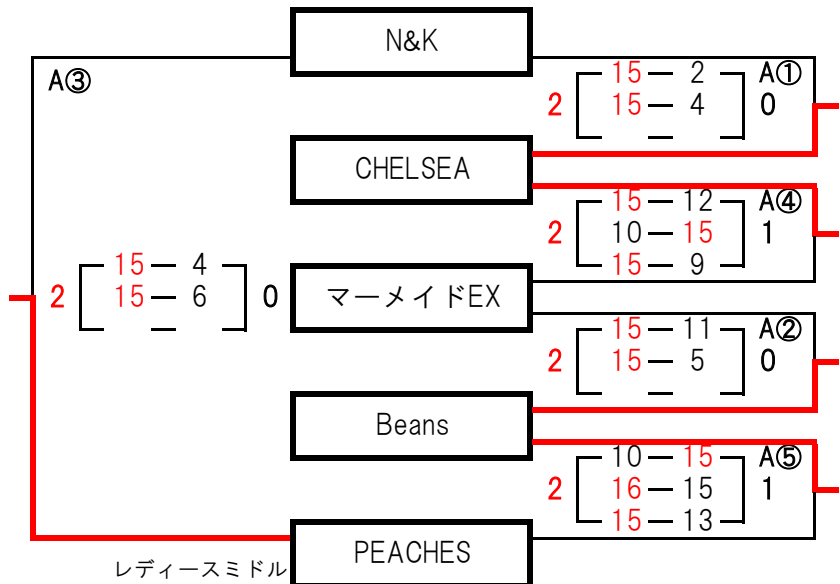
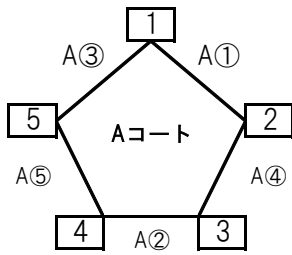


※F③で抽選No.4のチームが勝った場合は行わなし

※F③で抽選No.4のチームが負けた場合は行わなし

レディースフリー&ミドルの部【予選】成績表

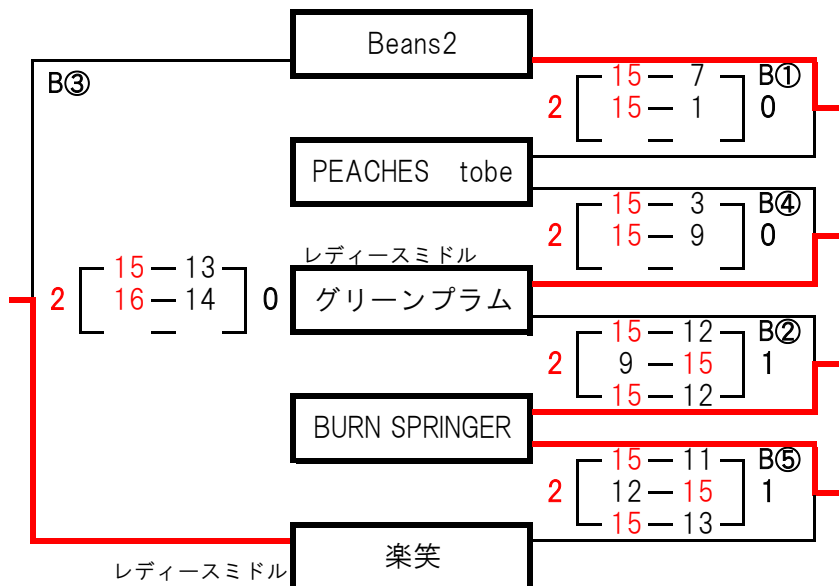
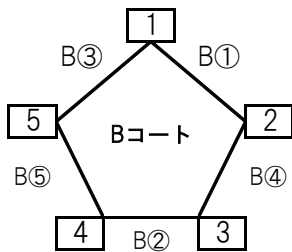
Aパート



レディースミドル

チーム名	採点 勝敗	セット率	ポイント率	順位
1 N&K	2 0 - 2	0.00 0 / 4	/	4
2 CHELSEA	4 2 - 0	4.00 4 / 1	1.67 70 / 42	1
3 マーメイドEX	2 0 - 2	0.25 1 / 4	/	3
4 Beans	4 2 - 0	4.00 4 / 1	1.20 71 / 59	2
5 PEACHES	3 1 - 1	/	/	-

Bパート



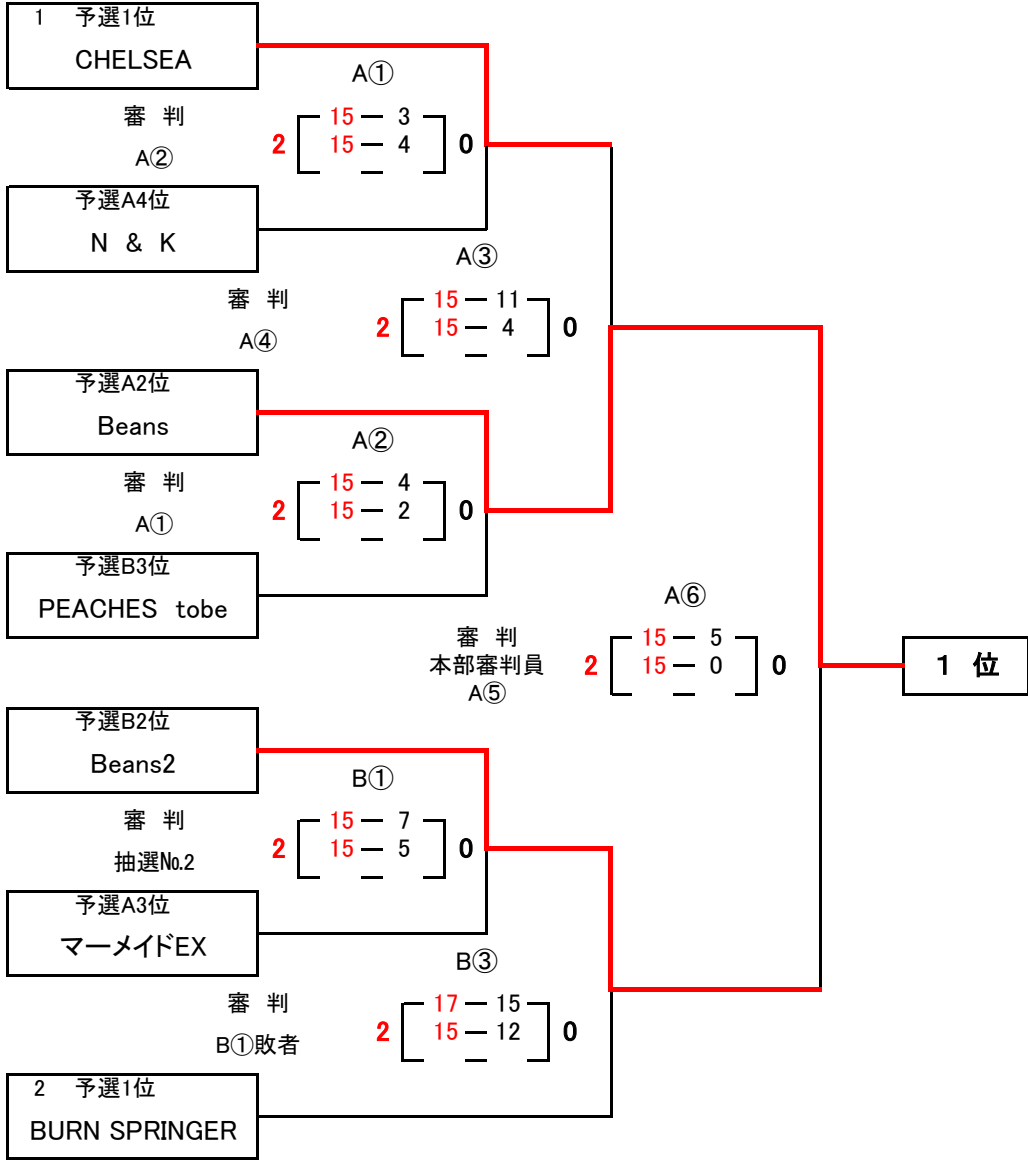
レディースミドル

チーム名	採点 勝敗	セット率	ポイント率	順位
1 Beans2	3 1 - 1	/	/	2
2 PEACHES tobe	2 0 - 2	/	/	3
3 グリーンプラム	3 1 - 1	/	/	-
4 BURN SPRINGER	4 2 - 0	/	/	1
5 楽笑	3 1 - 1	/	/	-

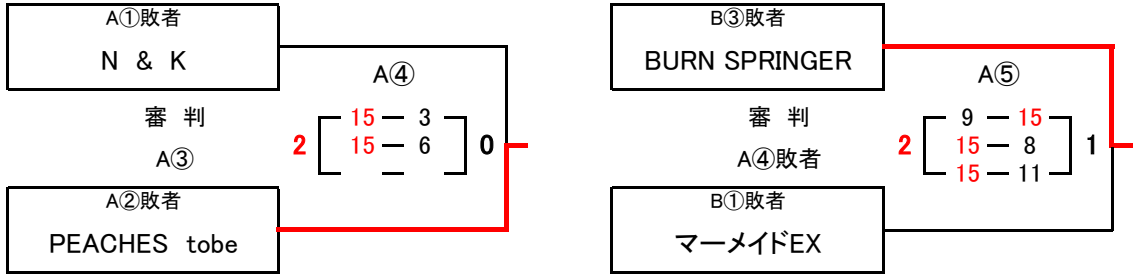


# レディースフリーの部 決勝トーナメント

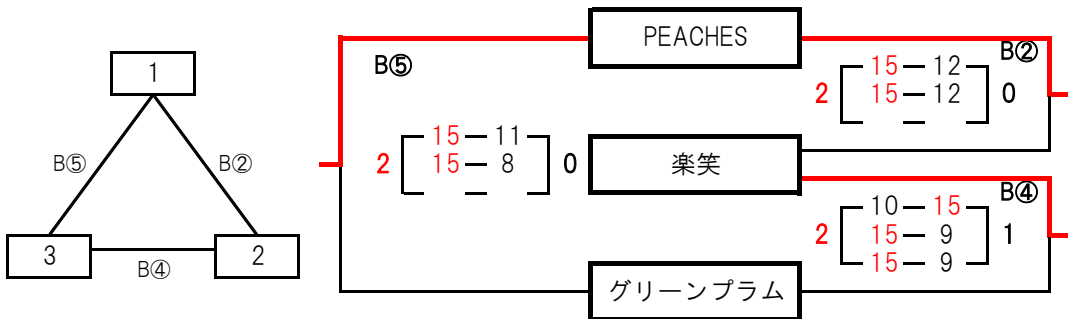
優勝	Beans
準優勝	Beans2



## 敗者戦



## レディースミドルの部 順位決定マッチ



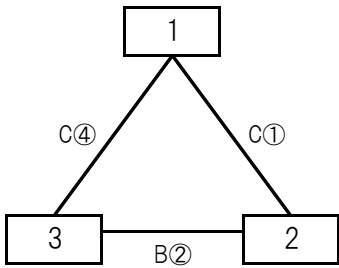
\*審判は試合をしていない1チームで行なう。

チーム名	採点 勝敗	セット率	ポイント率	順位
1	PEACHES 2 - 0	/	/	1
2	楽笑 1 - 1	/	/	2
3	グリーンプラム 0 - 2	/	/	3

## トリムシニアの部 【予選】 成績表

### Aパート

#### B, Cコート

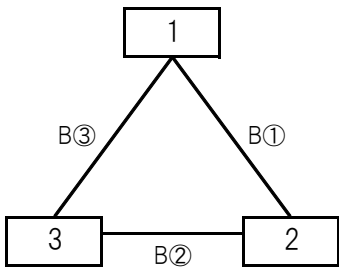


C④	jupiter	C①
2	$\begin{bmatrix} 15 & - & 12 \\ 17 & - & 16 \end{bmatrix}$	0
2	$\begin{bmatrix} 15 & - & 12 \\ 15 & - & 7 \end{bmatrix}$	0
2	SPARK3	B②
2	$\begin{bmatrix} 15 & - & 6 \\ 15 & - & 13 \end{bmatrix}$	0
2	楽笑ポルカドット	0

チーム名	採点 勝敗	セット率	ポイント率	順位
1	jupiter 3 1 - 1	/	/	2
2	SPARK3 4 2 - 0	/	/	1
3	楽笑ポルカドット 2 0 - 4	/	/	3

### Bパート

#### Bコート



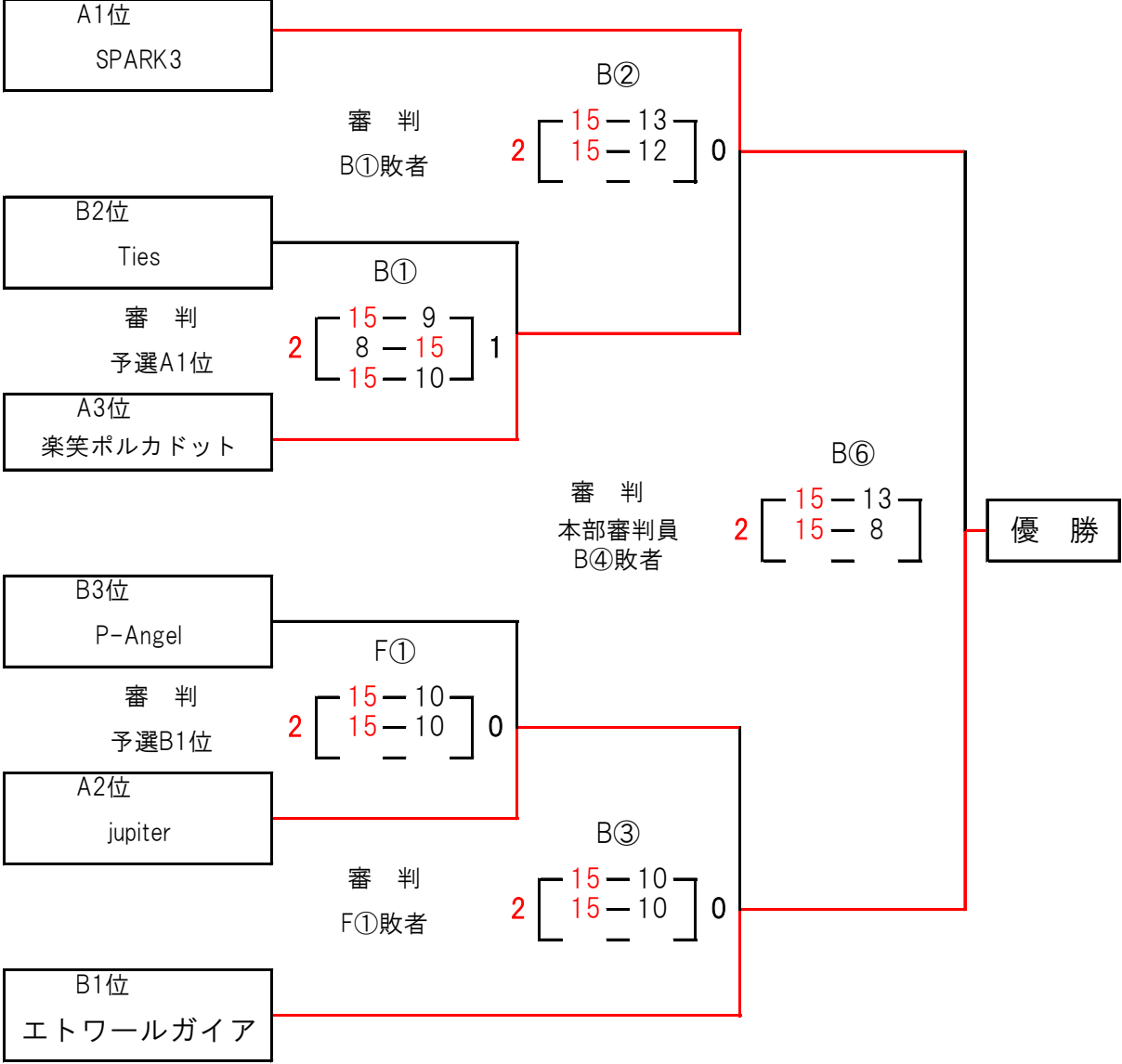
B④	P-Angel	B①
2	$\begin{bmatrix} 15 & - & 13 \\ 15 & - & 8 \end{bmatrix}$	0
2	$\begin{bmatrix} 15 & - & 10 \\ 15 & - & 9 \end{bmatrix}$	0
2	エトワールガイア	B③
2	$\begin{bmatrix} 15 & - & 12 \\ 16 & - & 14 \end{bmatrix}$	0
2	Ties	0

チーム名	採点 勝敗	セット率	ポイント率	順位
1	P-Angel 2 0 - 2	/	/	3
2	エトワールガイア 4 2 - 0	/	/	1
3	Ties 3 1 - 1	/	/	2

# トリムシニアの部 決勝トーナメント

## 予選1、2、3位

優勝	エトワールガイア
準優勝	SPARK3



## 敗者戦



## 3位決定戦

