

第16回会長杯北九州市ソフトバレーボール大会

令和7年3月16日(日)
若松体育館

【トリムの部 エキスパートクラス】

優勝 UNITY'S
準優勝 広徳サンダースダイヤ

【トリムの部 アドバンスクラス】

優勝 エトワールガイア
準優勝 エトワールティガ
第3位 WINGS deux

(フレンドリー)

第1位 jupiter
第2位 WINGS un

【トリムの部 フレンドリークラス】

優勝 SPARK3
準優勝 WAVE

(フレンドリー)

第1位 P-Angel
第2位 Jack Jack

曾根体育館

【レディースの部 エキスパートクラス】

優勝 Beans
準優勝 BurnSpringe

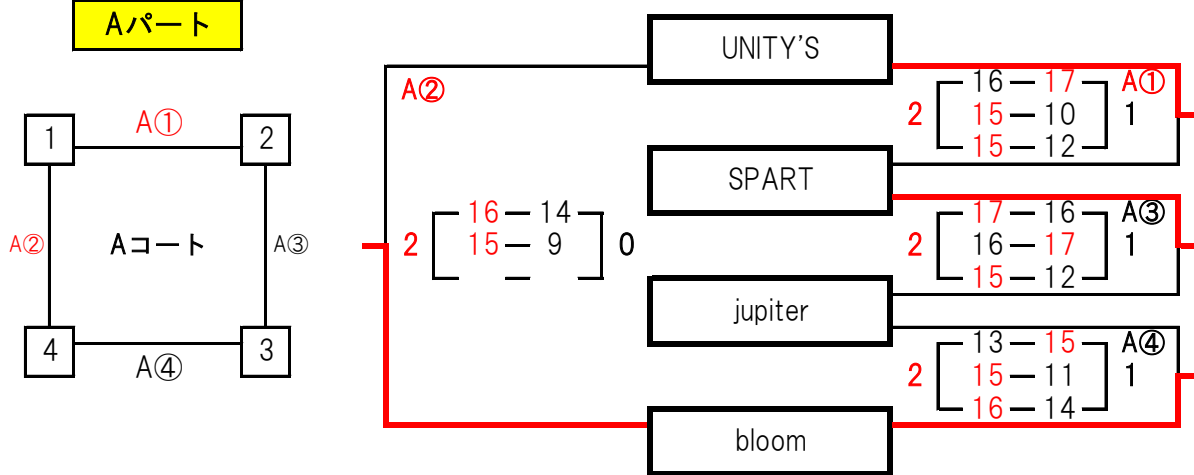
【レディースの部 アドバンスクラス】

優勝 こまめ
準優勝 マーメイドブルー

【レディースの部 フレンドリークラス】

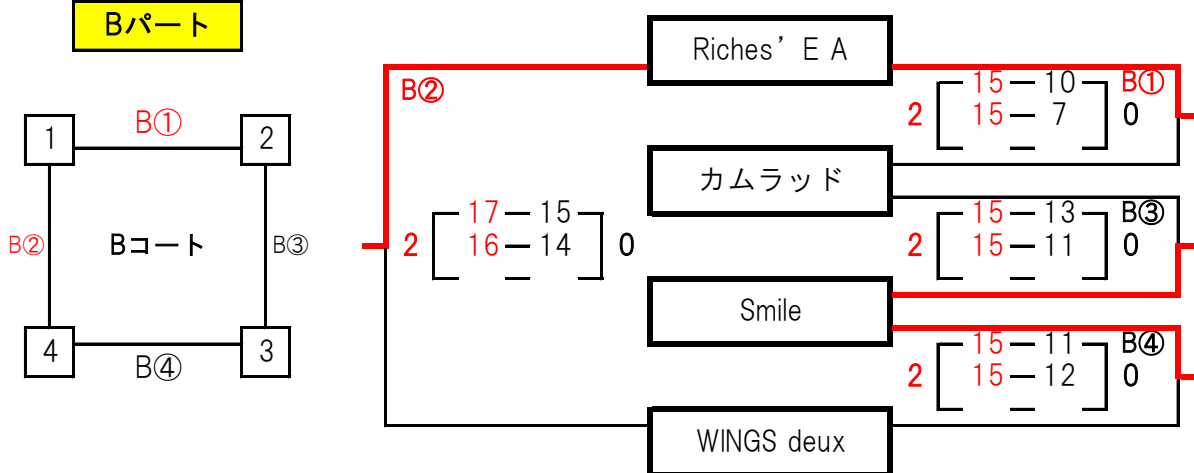
優勝 NEXT
準優勝 しもざかい

Aパート



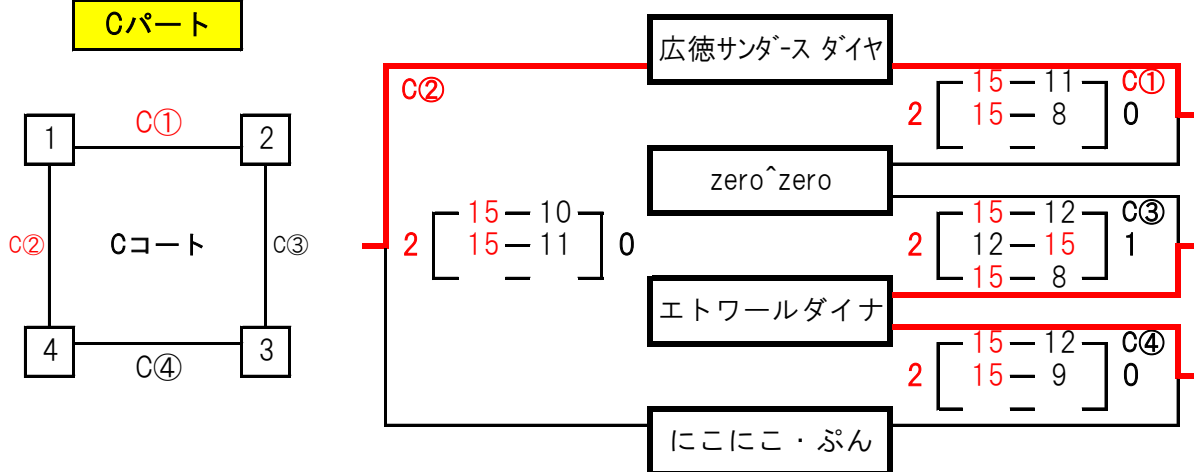
| チーム名 | 採点 勝敗 | セット率 | ポイント率 | 順位 |
|-----------|------------|---------------|-----------------|----|
| 1 UNITY'S | 3 1 - 1 | 0.67 2 / 3 | 1.24 77 / 62 | 別枠 |
| 2 SPART | 3 1 - 1 | / | / | 2 |
| 3 jupiter | 2 0 - 2 | / | / | 3 |
| 4 bloom | 4 2 - 0 | / | / | 1 |

Bパート



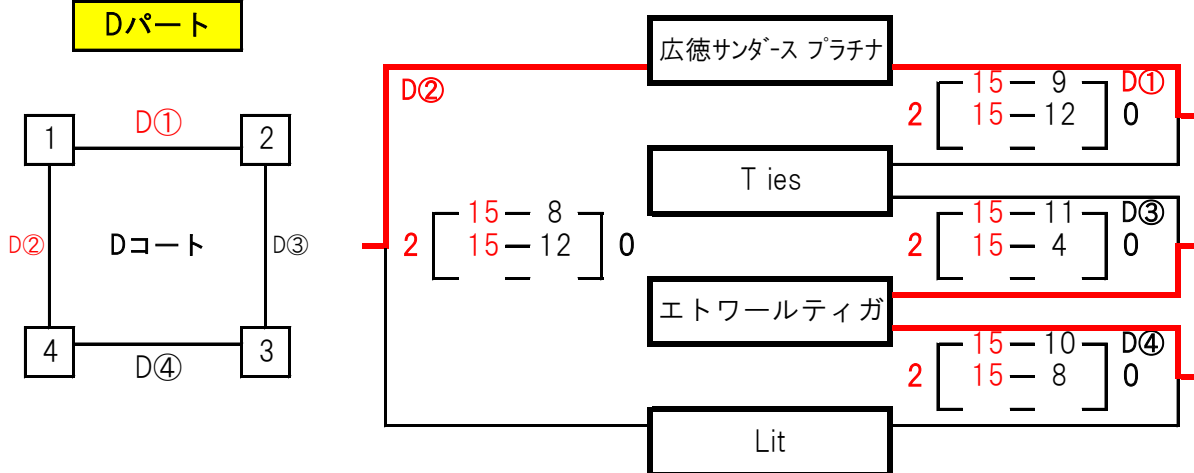
| チーム名 | 採点 勝敗 | セット率 | ポイント率 | 順位 |
|---------------|------------|-------|-----------------|----|
| 1 Riches' E A | 4 2 - 0 | 4 / 0 | 1.37 63 / 46 | 別枠 |
| 2 カムラッド | 2 0 - 2 | 0 / 4 | 0.68 41 / 60 | 3 |
| 3 Smile | 4 2 - 0 | 4 / 0 | 1.28 60 / 47 | 1 |
| 4 WINGS deux | 2 0 - 2 | 0 / 4 | 0.83 52 / 63 | 2 |

Cパート



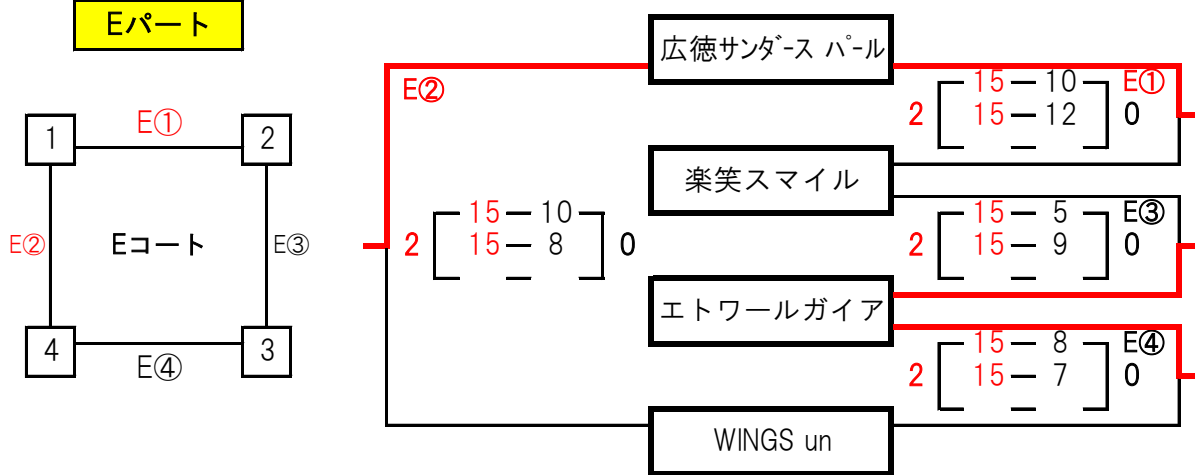
| チーム名 | 採点 勝敗 | セット率 | ポイント率 | 順位 |
|--------------|------------|----------------|-----------------|----|
| 1 広徳サンダースダイヤ | 4 2 - 0 | 10.00 4 / 0 | 1.50 60 / 40 | 別枠 |
| 2 zero^zero | 2 0 - 2 | 0.25 1 / 4 | 0.75 54 / 72 | 2 |
| 3 エトワールドダイナ | 4 2 - 0 | 4.00 4 / 1 | 1.29 72 / 56 | 1 |
| 4 にこにこ・ぶん | 2 0 - 2 | 0.00 0 / 4 | 0.70 42 / 60 | 3 |

Dパート



| チーム名 | 採点 勝敗 | セット率 | ポイント率 | 順位 |
|---------------|------------|----------------|-----------------|----|
| 1 広徳サンダースプラチナ | 4 2 - 0 | 10.00 4 / 0 | 1.46 60 / 41 | 別枠 |
| 2 Ties | 2 0 - 2 | 0.00 0 / 4 | 0.60 36 / 60 | 3 |
| 3 エトワールドティガ | 4 2 - 0 | 10.00 4 / 0 | 1.82 60 / 33 | 1 |
| 4 Lit | 2 0 - 2 | 0.00 0 / 4 | 0.63 38 / 60 | 2 |

Eパート

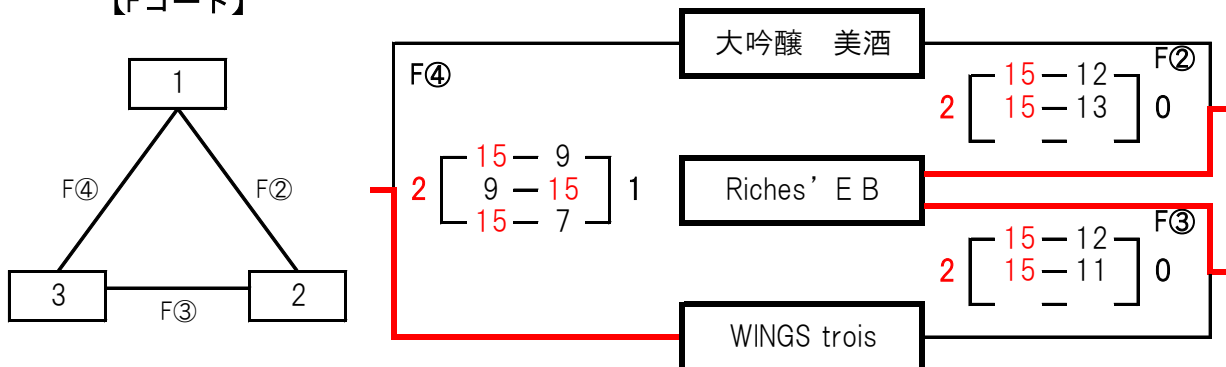


| チーム名 | 採点 勝敗 | セット率 | ポイント率 | 順位 |
|---------------|------------|----------------|-----------------|----|
| 1 広徳サンダーズ パール | 4 2 - 0 | 10.00 4 / 0 | 1.50 60 / 40 | 別枠 |
| 2 楽笑スマイル | 2 0 - 2 | 0.00 0 / 4 | 0.60 36 / 60 | 2 |
| 3 エトワールガイア | 4 2 - 0 | 10.00 4 / 0 | 2.07 60 / 29 | 1 |
| 4 WINGS un | 2 0 - 2 | 0.00 0 / 4 | 0.55 33 / 60 | 3 |

Fパート

(注記) ・F①は、フレンドリークラスの試合。
・F②の2チームは、F①、G①の審判を行う。

【Fコート】



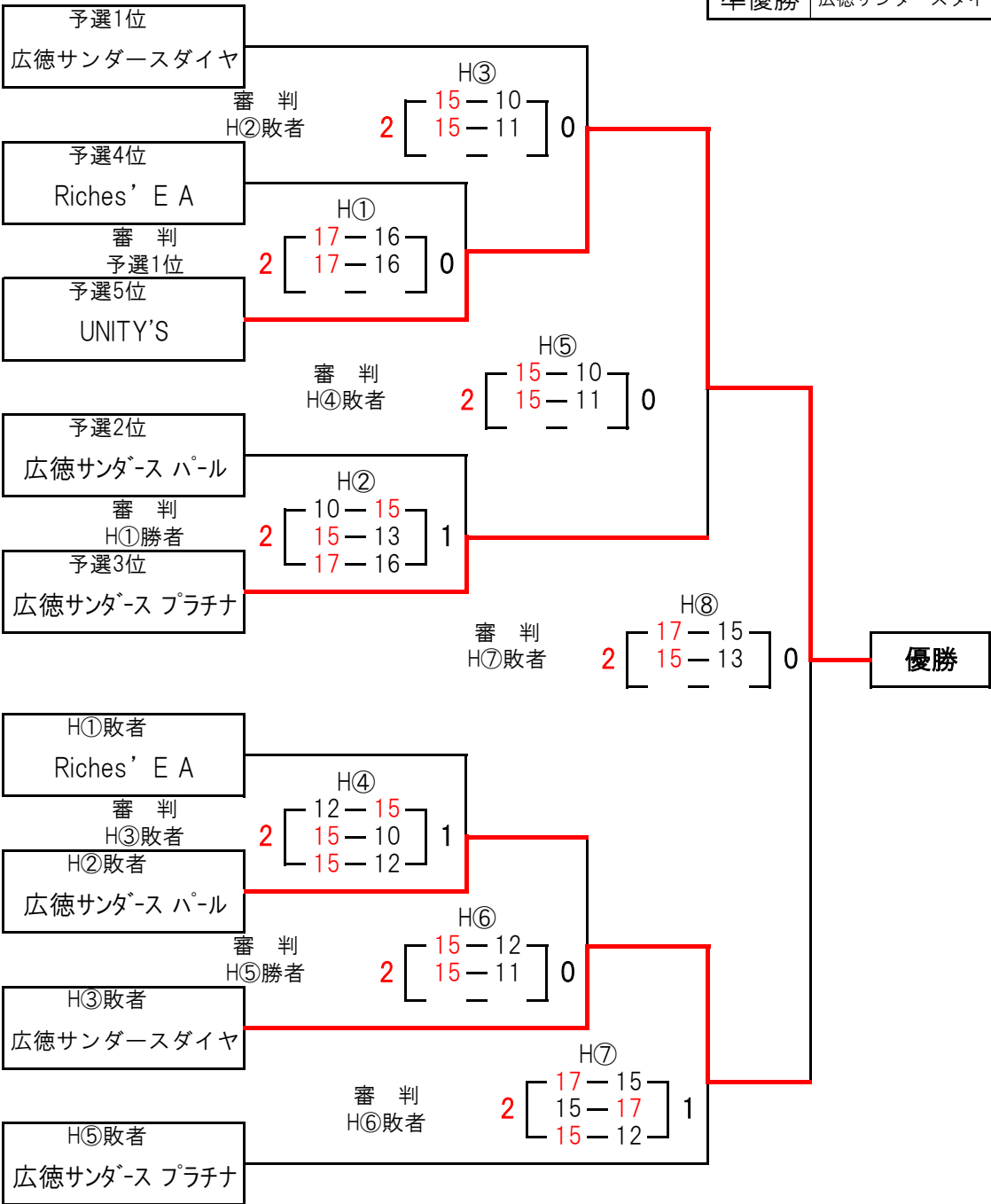
| チーム名 | 採点 勝敗 | セット率 | ポイント率 | 順位 |
|---------------|------------|------|-------|----|
| 1 大吟醸 美酒 | 2 0 - 2 | / | / | 3 |
| 2 Riches' E B | 4 2 - 0 | / | / | 1 |
| 3 WINGS trois | 3 1 - 1 | / | / | 2 |

エキスパートクラス予選順位

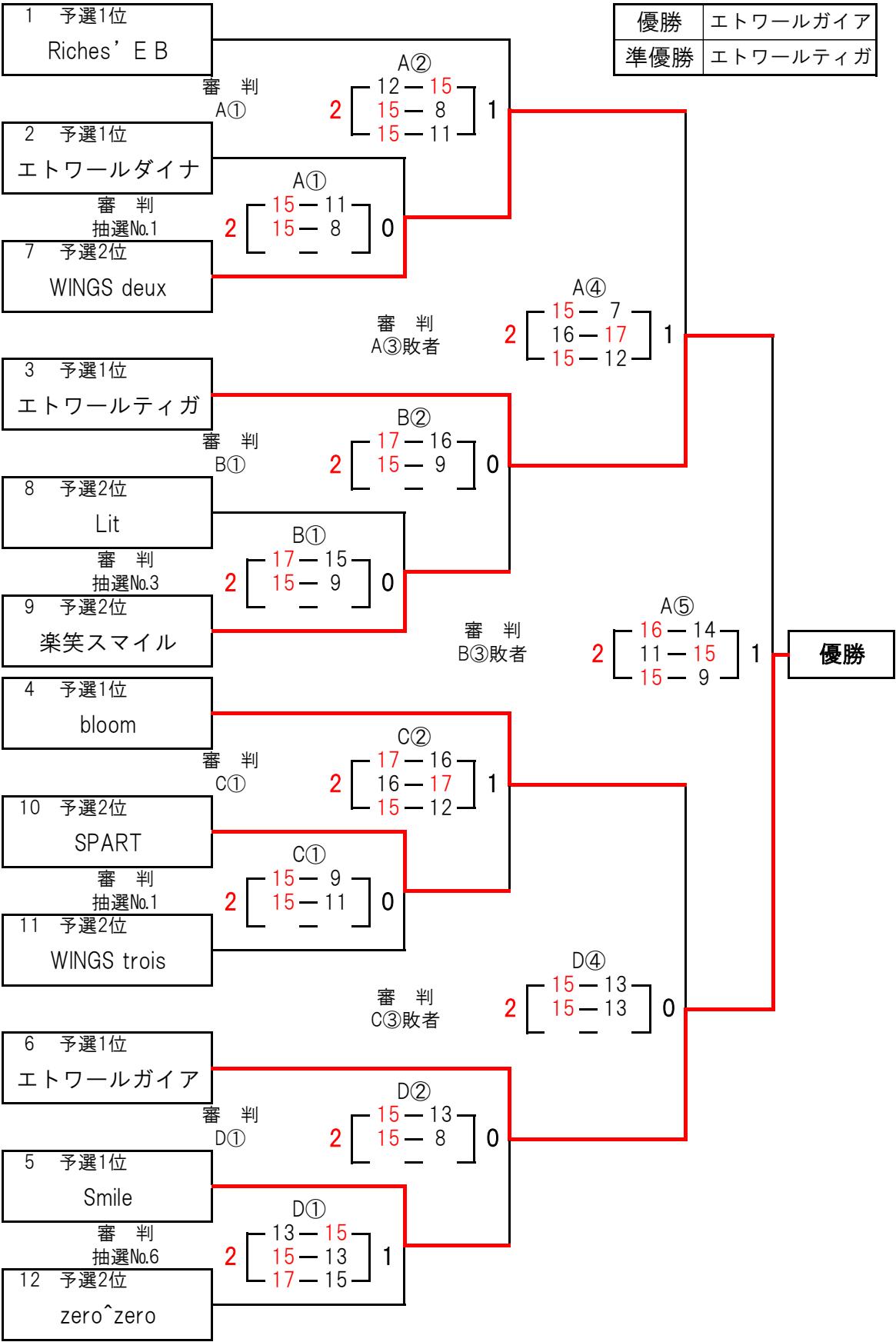
| チーム名 | 採点 勝敗 | セット率 | ポイント率 | 順位 |
|----------------|------------|----------------|-----------------|----|
| 1 UNITY'S | 3 1 - 1 | / | / | 5 |
| 2 Riches' E A | 4 2 - 0 | 10.00 4 / 0 | 1.37 63 / 46 | 4 |
| 3 広徳サンダーズ ダイヤ | 4 2 - 0 | 10.00 4 / 0 | 1.46 60 / 41 | 1 |
| 4 広徳サンダーズ プラチナ | 4 2 - 0 | 10.00 4 / 0 | 1.46 60 / 41 | 3 |
| 5 広徳サンダーズ パール | 4 2 - 0 | 10.00 4 / 0 | 1.50 60 / 40 | 2 |

【トリム】エキスパートクラス決勝トーナメント

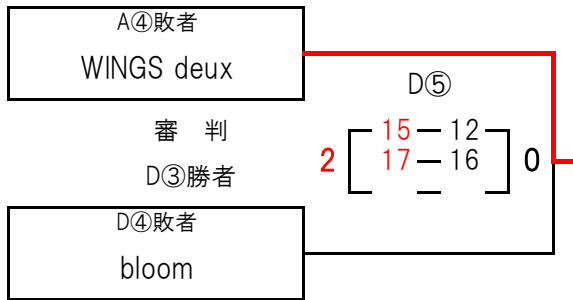
| | |
|-----|------------|
| 優勝 | UNITY'S |
| 準優勝 | 広徳サンダースダイヤ |



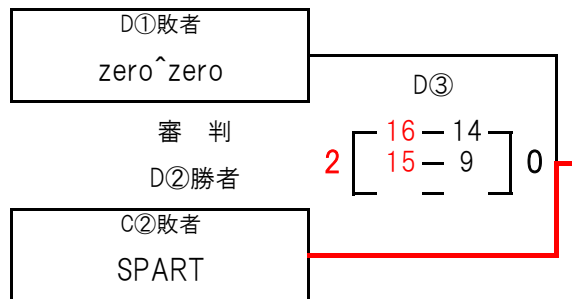
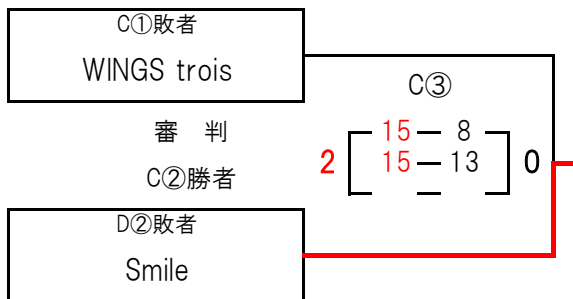
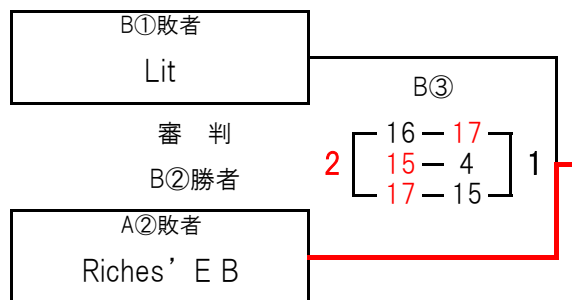
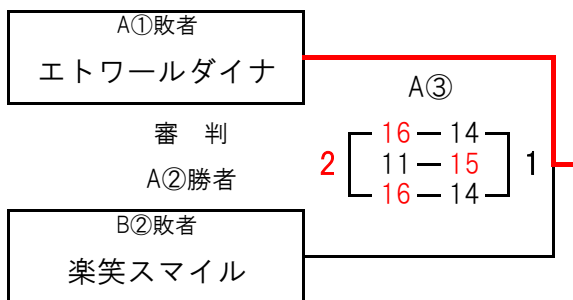
【トリム】アドバンスクラス 決勝トーナメント



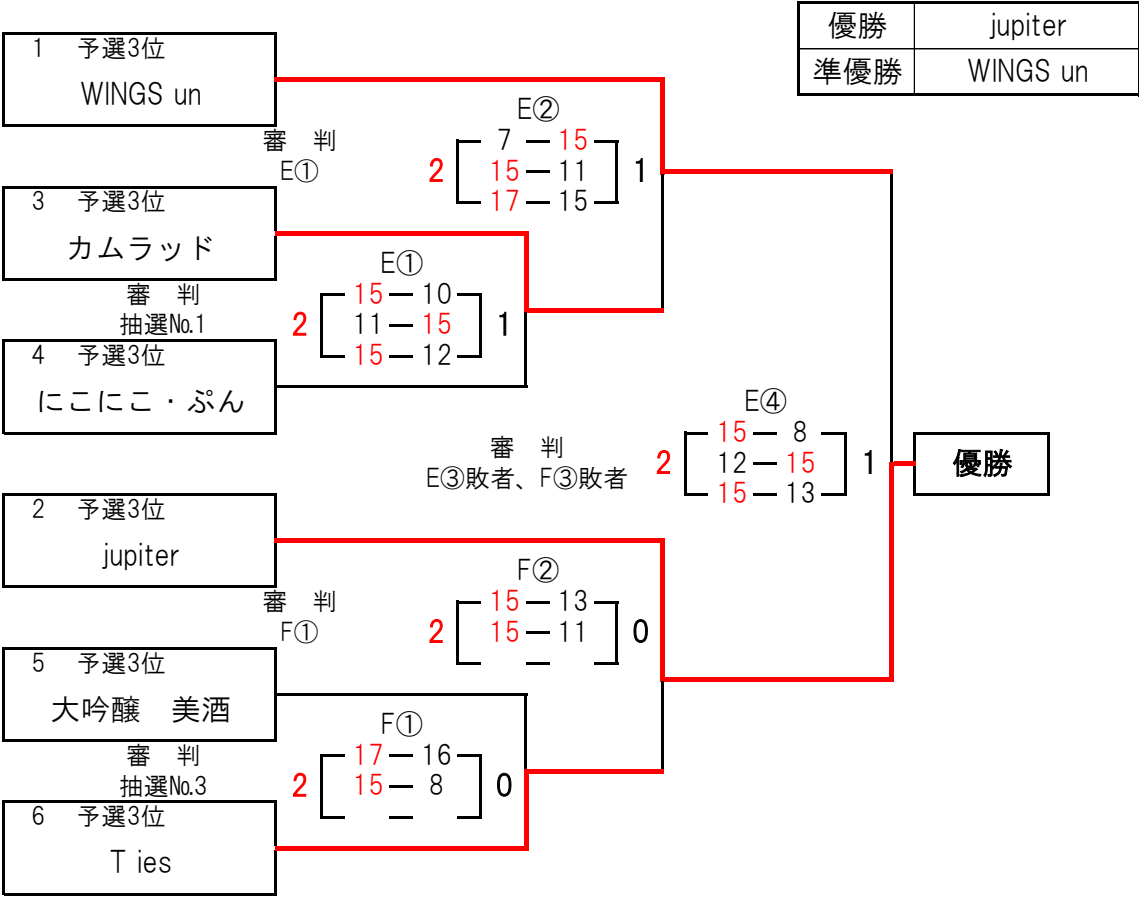
【トリム】アドバンスクラス 決勝トーナメント 3位決定戦



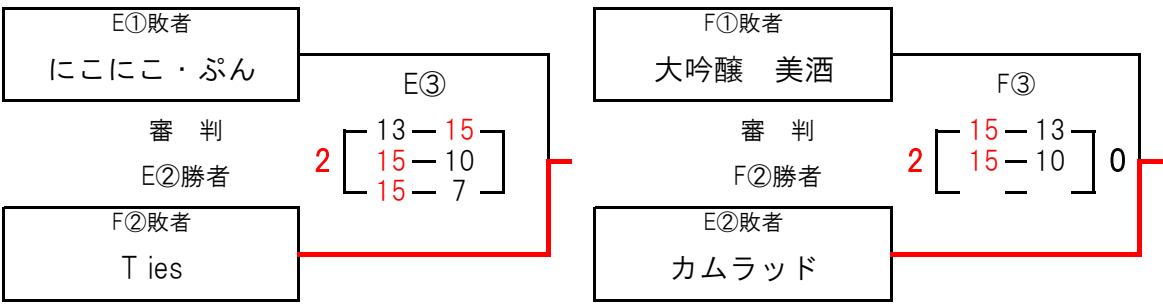
【トリム】アドバンスクラス 決勝トーナメント 敗者戦



【トリム】アドバンスクラスフレンドリートーナメント



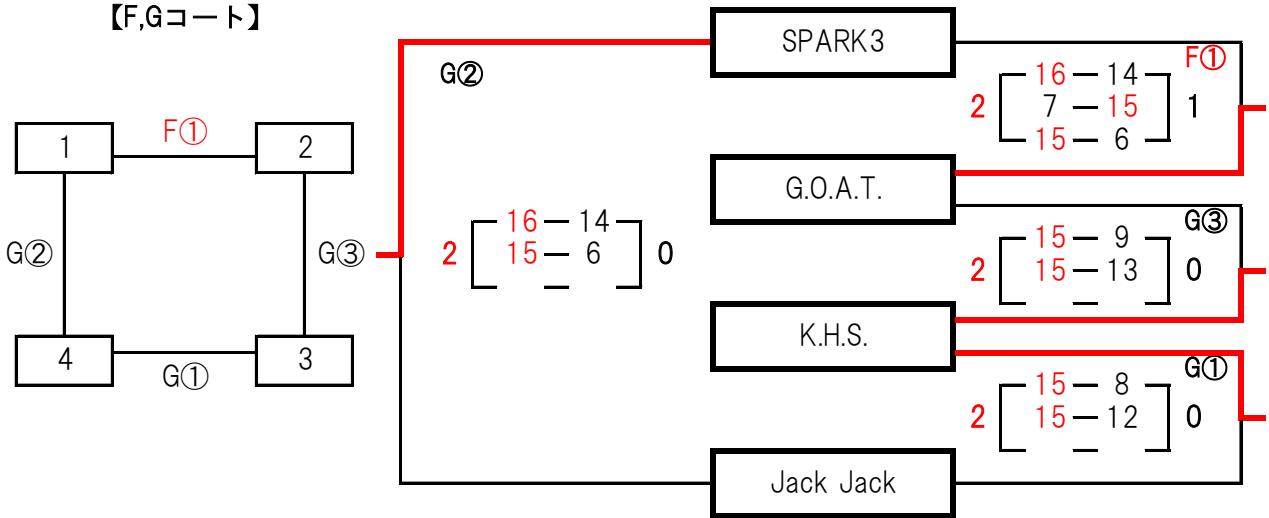
【トリム】アドバンスクラスフレンドリー 敗者戦



【トリム】フレンドリークラス 予選成績表(1/2)

Aパート

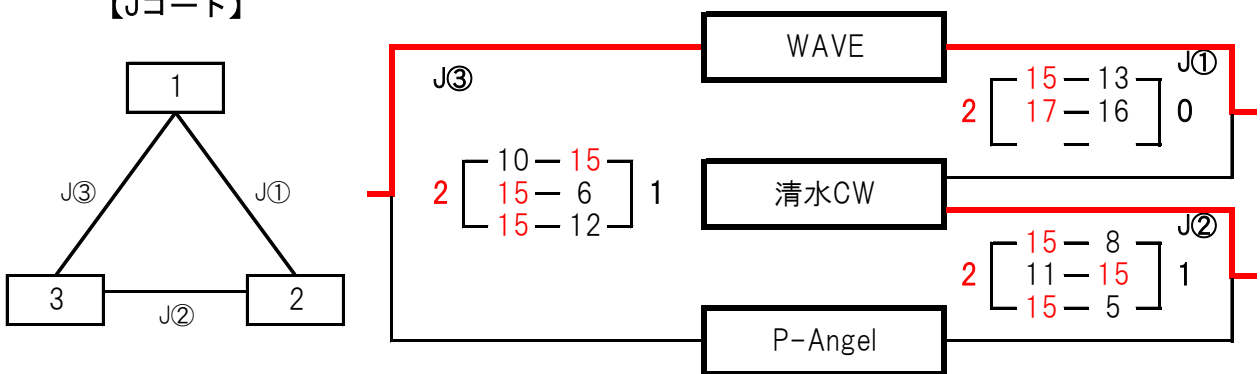
【F,Gコート】



| | チーム名 | 採点 勝敗 | セット率 | ポイント率 | 順位 |
|---|-----------|------------|---------------|-------|----|
| 1 | SPARK3 | 3 1 - 1 | 1.50 3 / 2 | / | 2 |
| 2 | G.O.A.T. | 3 1 - 1 | 0.67 2 / 3 | / | 3 |
| 2 | K.H.S. | 4 2 - 0 | | | 1 |
| 3 | Jack Jack | 2 0 - 2 | / | / | 4 |

Bパート

【Jコート】

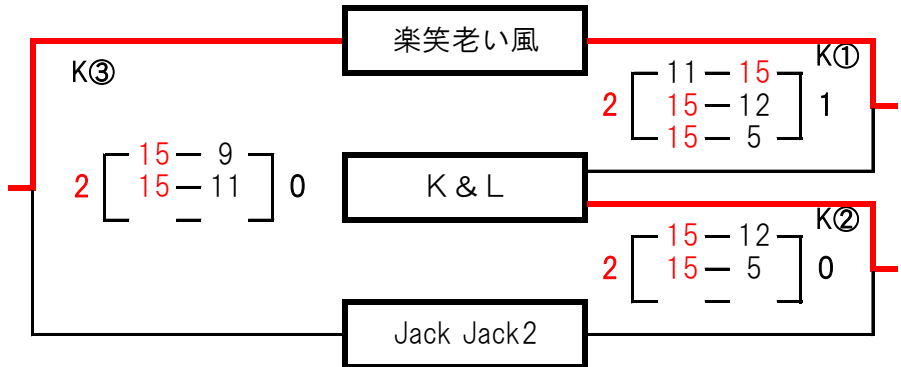
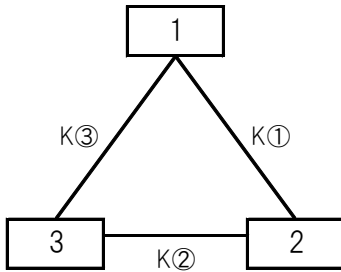


| | チーム名 | 採点 勝敗 | セット率 | ポイント率 | 順位 |
|---|---------|------------|------|-------|----|
| 1 | WAVE | 4 2 - 0 | / | / | 1 |
| 2 | 清水CW | 3 1 - 1 | / | / | 2 |
| 3 | P-Angel | 2 0 - 2 | / | / | 3 |

【トリム】フレンドリークラス 予選成績表(2/2)

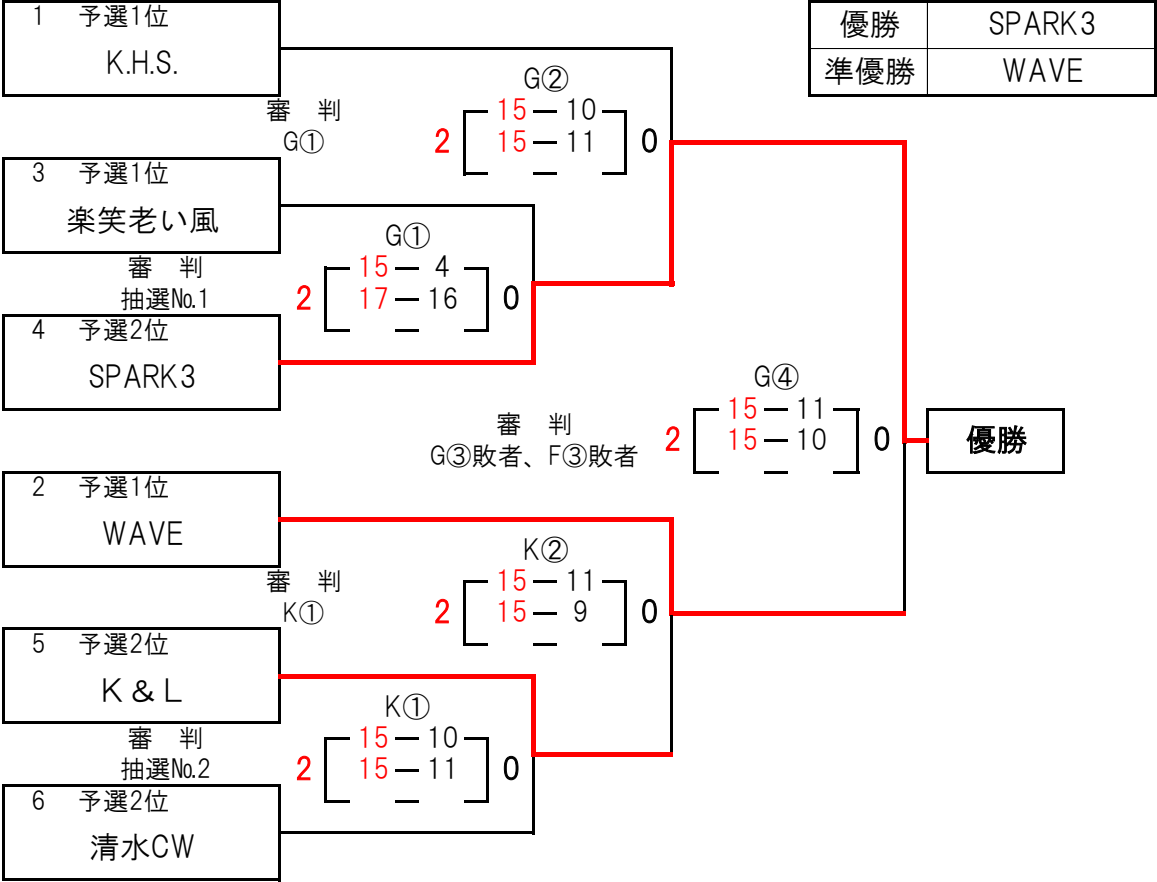
Cパート

【Kコート】

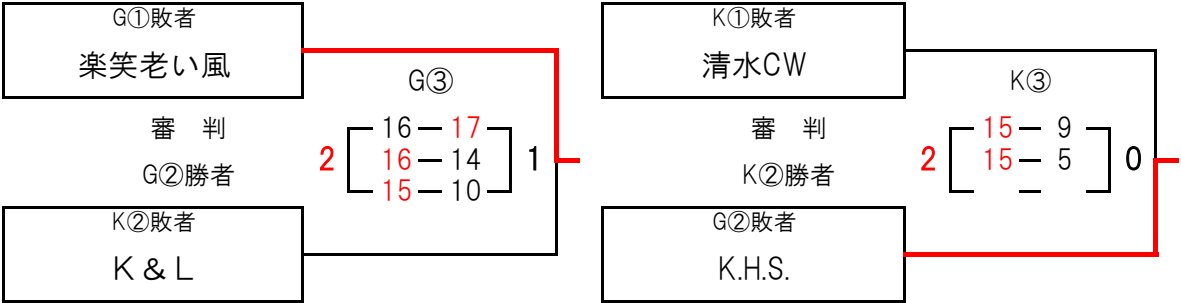


| チーム名 | 採点 勝敗 | セット率 | ポイント率 | 順位 |
|--------------|------------|------|-------|----|
| 1 楽笑老い風 | 4 2 - 0 | / | / | 1 |
| 2 K & L | 3 1 - 1 | / | / | 2 |
| 3 Jack Jack2 | 2 0 - 2 | / | / | 3 |

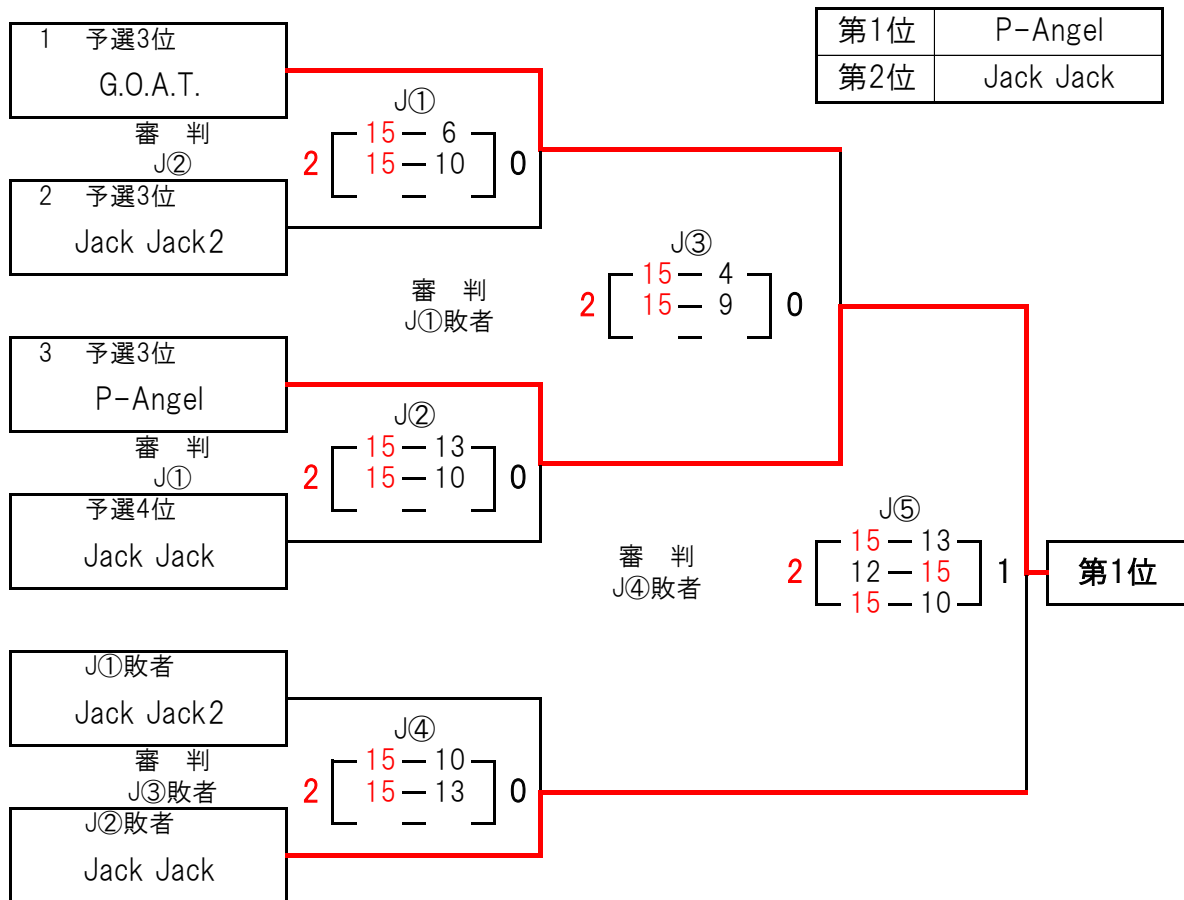
【トリム】フレンドリークラス 決勝トーナメント



【トリム】フレンドリークラス 決勝トーナメント 敗者戦



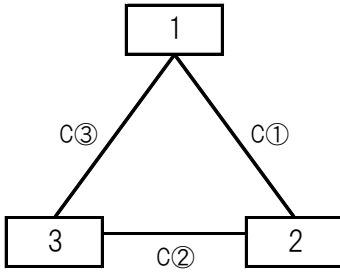
フレンドリークラスフレンドリートーナメント



【レディース】 エキスパート&アドバンスクラス 予選成績表(1/2)

Aパート

【Cコート】



C③

2 $\begin{bmatrix} 15 & - & 10 \\ 15 & - & 6 \\ & - & \end{bmatrix}$ 0

Beans $\begin{bmatrix} 15 & - & 13 \\ 15 & - & 6 \\ & - & \end{bmatrix}$ C① 0

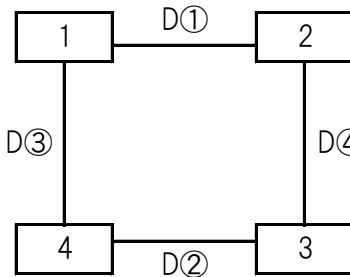
マーメイドブルー $\begin{bmatrix} 15 & - & 11 \\ 15 & - & 9 \\ & - & \end{bmatrix}$ C② 0

大吟醸分家

| チーム名 | 採点 勝敗 | セット率 | ポイント率 | 順位 |
|------------|------------|------|-------|----|
| 1 Beans | 4 2 - 0 | / | / | 別途 |
| 2 マーメイドブルー | 3 1 - 1 | / | / | 1 |
| 3 大吟醸分家 | 2 0 - 2 | / | / | 2 |

Bパート

【Dコート】



D③

2 $\begin{bmatrix} 15 & - & 11 \\ 15 & - & 7 \\ & - & \end{bmatrix}$ 0

楽笑 $\begin{bmatrix} 15 & - & 9 \\ 15 & - & 8 \\ & - & \end{bmatrix}$ D① 0

tobe $\begin{bmatrix} 15 & - & 10 \\ 17 & - & 16 \\ & - & \end{bmatrix}$ D④ 0

CHELSEA $\begin{bmatrix} 15 & - & 12 \\ 10 & - & 15 \\ 17 & - & 15 \end{bmatrix}$ D② 1

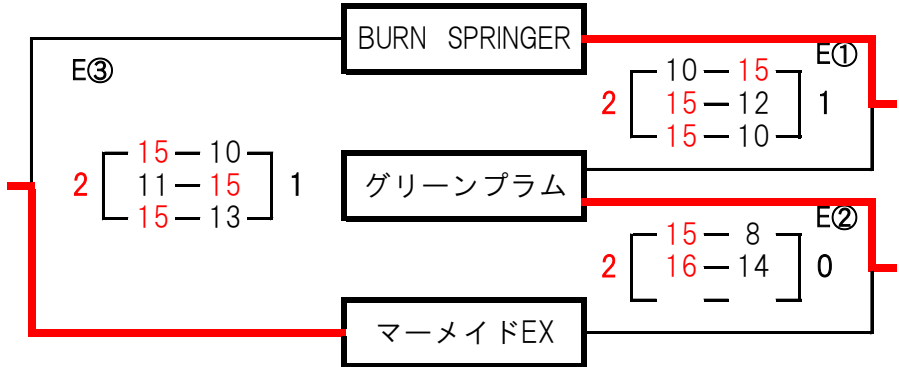
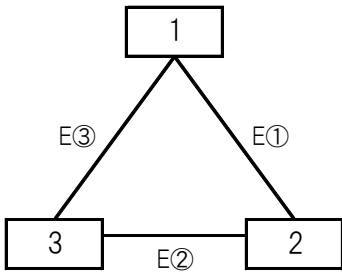
こまめ

| チーム名 | 採点 勝敗 | セット率 | ポイント率 | 順位 |
|-----------|------------|---------------|-------|----|
| 1 楽笑 | 4 2 - 0 | / | / | 別途 |
| 2 tobe | 2 0 - 2 | / | / | 3 |
| 3 CHELSEA | 3 1 - 1 | 1.50 3 / 2 | / | 1 |
| 4 こまめ | 3 1 - 1 | 0.67 2 / 3 | / | 2 |

【レディース】 エキスパート&アドバンスクラス 予選成績表(2/2)

Cパート

【Eコート】



| チーム名 | 採点 勝敗 | セット率 | ポイント率 | 順位 |
|-----------------|------------|---------------|-------|----|
| 1 BURN SPRINGER | 3 1 - 1 | 1.00 3 / 3 | / | 別途 |
| 2 グリーンプラム | 3 1 - 1 | 1.50 3 / 2 | / | 1 |
| 3 マーメイドEX | 3 1 - 1 | 0.67 2 / 3 | / | 2 |

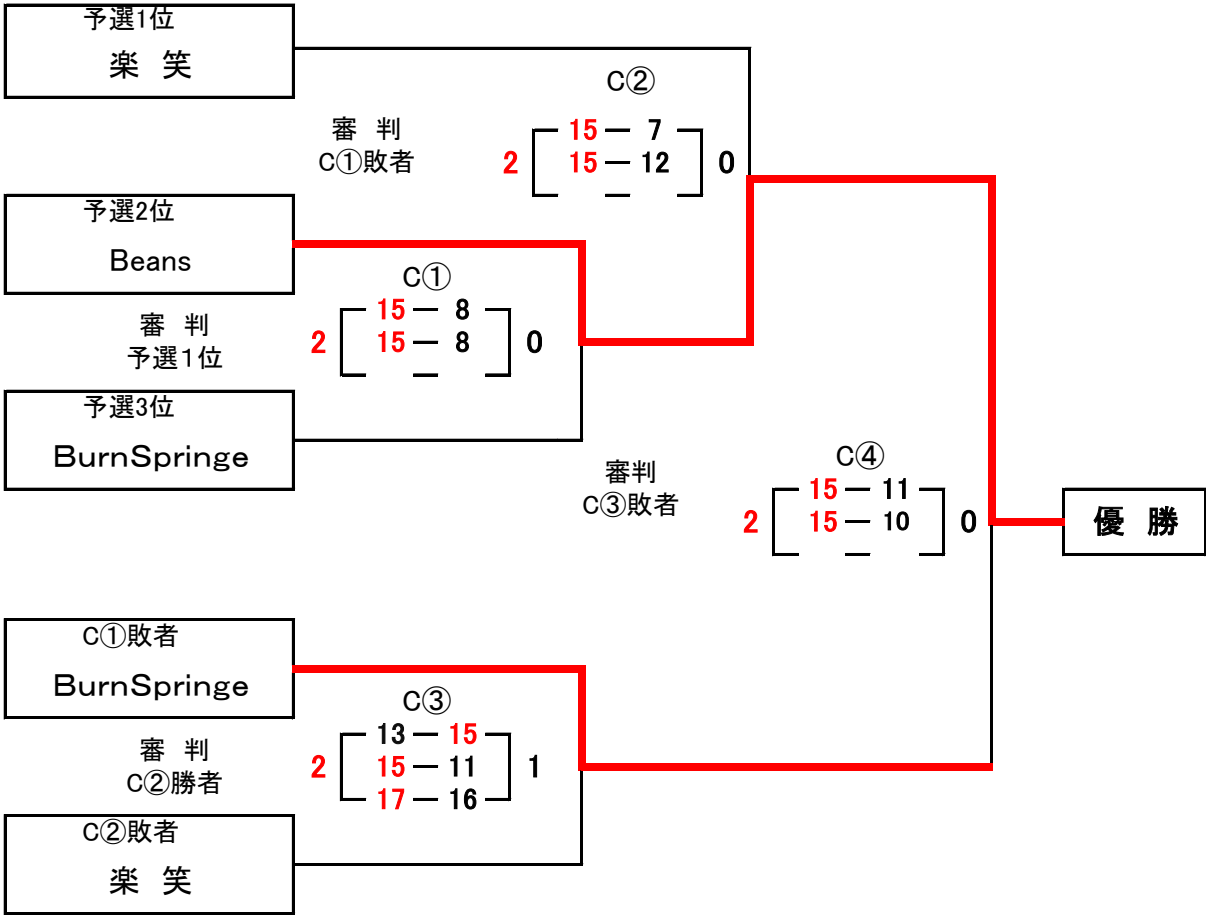
エキスパートクラス

| チーム名 | 採点 勝敗 | セット率 | ポイント率 | 順位 |
|-----------------|------------|-------------------|------------------|----|
| 1 Beans | 4 2 - 0 | ∞ 4 / 0 | 1.714 60 / 35 | 2 |
| 2 楽笑 | 4 2 - 0 | ∞ 4 / 0 | 1.714 60 / 35 | 1 |
| 4 BURN SPRINGER | 3 1 - 1 | 1.00 3 / 3 | / | 3 |

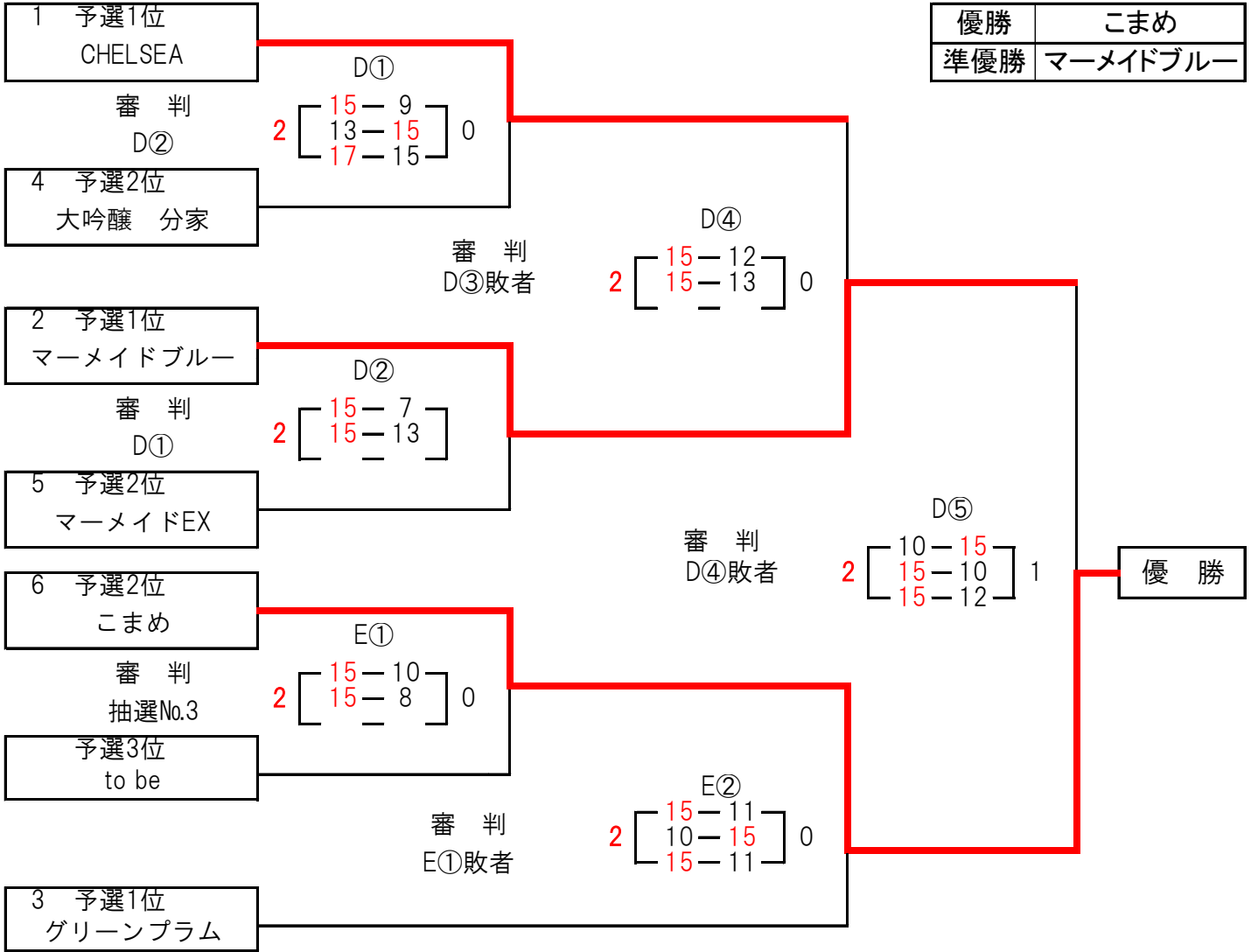
※抽選により
順位を決定

エキスパートクラス決勝トーナメント

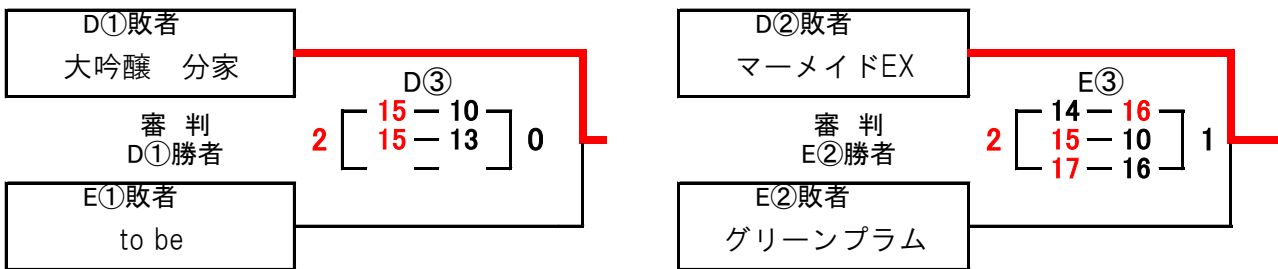
| | |
|-----|-------------|
| 優勝 | Beans |
| 準優勝 | BurnSpringe |



アドバンスクラス決勝トーナメント

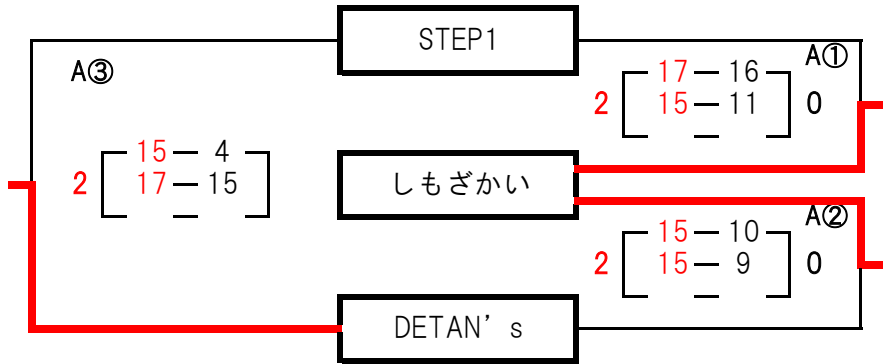
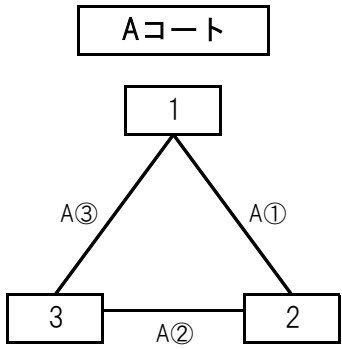


アドバンスクラス決勝トーナメント 敗者戦



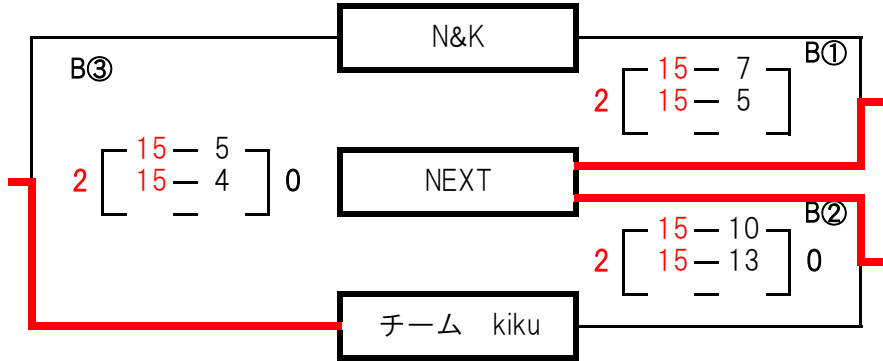
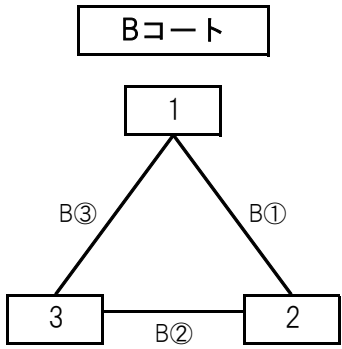
【レディース】フレンドリークラス 予選成績表

Aパート



| チーム名 | 採点 勝敗 | セット率 | ポイント率 | 順位 |
|-----------|------------|------|-------|----|
| 1 STEP1 | 0 0 - 2 | / | / | 3 |
| 2 しもざかい | 2 2 - 0 | / | / | 1 |
| 3 DETAN's | 1 1 - 1 | / | / | 2 |

Bパート



| チーム名 | 採点 勝敗 | セット率 | ポイント率 | 順位 |
|------------|------------|------|-------|----|
| 1 N&K | 2 0 - 2 | / | / | 3 |
| 2 NEXT | 4 2 - 0 | / | / | 1 |
| 3 チーム kiku | 3 1 - 1 | / | / | 2 |

【レディース】フレンドリークラス 決勝トーナメント

| | |
|-----|-------|
| 優勝 | NEXT |
| 準優勝 | しもざかい |

